

KERN

KERN & Sohn GmbH

Ziegelei 1

D-72336 Balingen

E-mail: info@kern-sohn.com

Telefon: +49-[0]7433-9933-0

Faks: +49-[0]7433-9933-149

Internet: www.kern-sohn.com

Instrukcja obsługi Poręczne z siedziskiem

KERN MWA-A04

Wersja 1.0

2018-09

PL



MWA-A04-BA-pl-1810



KERN MWA-A04

Wersja 1.0 2018-09

Instrukcja obsługi Poręcz ze siedziskiem

Spis treści

1	Dane techniczne.....	3
2	Zakres dostawy	4
3	Objaśnienie symboli graficznych	4
4	Wskazówki podstawowe (informacje ogólne)	5
5	Podstawowe wskazówki bezpieczeństwa.....	7
6	Transport i składowanie.....	8
7	Rozpakowanie/montaż	9
8	Praca	10
9	Czyszczenie/dezynfekcja	13

1 Dane techniczne

KERN (typ)	TMWA-A04-A
Model	MWA-A04
Wymiary (S x W x G) mm	470 x 310 x 460
Wymiary w stanie kompletnie zmontowanym	1040 x 4530 x 1125
Siedzisko	470 x 310 x 460
Ciężar netto	8000 g
Wysokość statywu wyświetlacza	1125 mm



Poręcze przeznaczone wyłącznie do montażu na wadze KERN MWA 300K-100NM.



Podczas użytkowania poręczy MWA-A04 w połączeniu z wagą MWA 300K-100NM zawsze należy przestrzegać także instrukcji obsługi wagi MWA 300K-100NM.

2 Zakres dostawy

- Poręczce
- 4 śruby
- Instrukcja obsługi
- 1 rampa

3 Objaśnienie symboli graficznych

SN WF 18xxx

Oznaczenie numeru seryjnego każdego urządzenia umieszczone na urządzeniu i na opakowaniu.

(tutaj numer przykładowy)



2018-08

Oznaczenie daty produkcji wyrobu medycznego.

(tutaj rok i miesiąc przykładowe)



„Uwaga, przestrzegać wskazówek zawartych w załączonym dokumencie” wzgl.

„Przestrzegać instrukcji obsługi”.



Kern & Sohn GmbH
D – 72336 Balingen
Ziegelei 1
www.kern-sohn.com

Oznaczenie producenta wyrobu medycznego wraz z adresem.

4 Wskazówki podstawowe (informacje ogólne)



Zgodnie z dyrektywą 2014/31/UE wagi muszą być legalizowane do następujących celów zastosowania:

Artykuł 1, ustęp 4: „Oznaczanie masy w praktyce medycznej do ważenia pacjentów w celu monitorowania, diagnozowania i leczenia.”

Określenie celu

Wskazanie:

Poręcze MWA-A04 w połączeniu z wagą KERN MWA 300K-100NM

- Oznaczanie masy ciała w medycynie.
- Zastosowanie jako „waga nieautomatyczna”, tzn. np. osobę należy ostrożnie posadzić na środku rozłożonego siedziska.
- W przypadku wag platformowych do wózków inwalidzkich, wykorzystując rampę wsunąć wózek inwalidzki, wraz ze znajdującą się na nim osobą, na środek płytki wagi, w przypadku wózków elektrycznych samodzielnie wjechać na płytkę wagi.
- Zamontowane poręcze MWA-A04 umożliwiają korzystanie z następującej funkcji dodatkowej: Ważona osoba może siedzieć podczas ważenia.

• **Przeciwwskazanie:**

Brak znanych przeciwwskazań.

Użytkowanie zgodne z przeznaczeniem



W zależności od zastosowania i modelu, waga ta służy do oznaczania masy osób w pozycji stojącej i siedzącej w pomieszczeniach przeznaczonych do wykonywania czynności medycznych. Waga jest przeznaczona do rozpoznawania, profilaktyki i monitorowania chorób.

Zgodnie z przeznaczeniem siedzisko służy do oznaczania masy ciała osób, które nie mogą stać. Siedzisko nie jest przewidziane jako miejsce do dłuższego siedzenia i dlatego należy ponownie wstać z niego bezpośrednio po oznaczeniu wartości ważenia. Korzystanie z siedziska jest dozwolone tylko i wyłącznie pod nadzorem personelu medycznego.

Wagi wyposażone w interfejs szeregowy można podłączać tylko do urządzeń zgodnych z normą EN 60601-1.

W przypadku wagi KERN MWA ważona osoba powinna ostrożnie stanąć na środku płytki wagi.

Osobom stojącym niepewnie na nogach zaleca się, aby usiadły na rozłożonym siedzisku. W razie potrzeby osobom tym należy pomóc podczas siadania, zapewniając możliwość oparcia.

Waga jest zaprojektowana do pracy ciągłej.

Wartość ważenia można odczytać po jej ustabilizowaniu.

Wejście na wagę i wyjście z wagi znajdują się po tej samej stronie.

Przed każdym użyciem wagi osoba uprawniona musi sprawdzić jej prawidłowy stan.

Ważona osoba nie może mieć wilgotnych stóp (niebezpieczeństwo poślizgu).

**Użytkowanie
niezgodne
z przeznaczeniem**

Poręcze zostały zaprojektowane w celu zapewnienia stabilności osobie ważonej.

Muszą być zamontowane stabilnie i zgodnie z opisem.

Obciążenia inne niż opisane są niedozwolone i mogą doprowadzić do uszkodzeń oraz obrażeń.

Proszę zwrócić uwagę:

Obrażenia ciała lub uszkodzenie urządzenia:

Maksymalne dopuszczalne obciążenie składanego siedziska jest mniejsze niż maksymalne dopuszczalne obciążenie wagi.

Używać składanego siedziska tylko w zakresie maksymalnego obciążenia.

Nie używać składanego siedziska, gdy zachodzi przypuszczenie, że ciężar ważonej osoby przekracza dopuszczalne obciążenie siedziska.

Nie używać wag do ważenia dynamicznego.

Nie poddawać płytki wagi długotrwałemu obciążeniu. Może to spowodować uszkodzenie mechanizmu pomiarowego.

Bezwzględnie unikać uderzeń i przeciążeń płytki wagi ponad podane obciążenie maksymalne (*Max*), odejmując już występujące obciążenie tarą. Mogłoby to doprowadzić do uszkodzenia wagi.

Nigdy nie użytkować wagi w pomieszczeniach zagrożonych wybuchem. Wykonanie seryjne nie jest wykonaniem przeciwwybuchowym. Palna mieszanina może powstawać również ze środków anestezjologicznych zawierających tlen lub gaz rozweselający (podtlenek azotu).

Nie wolno wprowadzać zmian konstrukcyjnych w wadze. Może to spowodować wyświetlanie błędnych wyników ważenia, naruszenie technicznych warunków bezpieczeństwa, jak również doprowadzić do zniszczenia wagi.

Wagę należy użytkować tylko zgodnie z opisanymi wytycznymi. Inne zakresy użytkowania/obszary zastosowania wymagają pisemnej zgody firmy KERN.

Gwarancja Gwarancja wygasa w przypadku:

- nieprzestrzegania naszych wytycznych zawartych w instrukcji obsługi;
- użytkowania niezgodnego z opisanymi zastosowaniami;
- wprowadzania modyfikacji lub otwierania urządzenia;
- mechanicznego uszkodzenia i uszkodzenia w wyniku działania mediów, cieczy;
- naturalnego zużycia;
- nieprawidłowego ustawienia lub niewłaściwej instalacji elektrycznej;
- przeciążenia mechanizmu pomiarowego;
- dopuszczenia do spadnięcia wagi.

**Nadzór
nad środkami
kontrolnymi**

W ramach systemu zapewnienia jakości należy w regularnych odstępach czasu sprawdzać techniczne własności pomiarowe wagi oraz ewentualnie dostępnego odważnika wzorcowego. W tym celu odpowiedzialny użytkownik powinien określić odpowiedni cykl, jak również rodzaj i zakres takiej kontroli. Informacje dotyczące nadzoru nad środkami kontrolnymi, jakimi są wagi oraz niezbędne odważniki wzorcowe, są dostępne na stronie domowej firmy KERN (www.kern-sohn.com). Odważniki wzorcowe oraz wagi można szybko i tanio poddać wzorcowaniu (skalibrować) w akredytowanym przez DKD (Deutscher Kalibrierdienst) laboratorium wzorcującym firmy KERN (w odniesieniu do wzorca państwowego).

W przypadku wag osobowych ze skalą do pomiaru wzrostu jest zalecane pomiarowe sprawdzenie jej dokładności, ponieważ oznaczanie wzrostu człowieka jest zawsze obarczone bardzo dużą niedokładnością.

5 Podstawowe wskazówki bezpieczeństwa



Przed uruchomieniem urządzenia należy dokładnie przeczytać niniejszą instrukcję obsługi, nawet wtedy, gdy mają już Państwo doświadczenie z produktami firmy KERN.

Przeszkolenie personelu W celu zapewnienia właściwego użytkowania i konserwacji produktu personel medyczny powinien zapoznać się z instrukcją obsługi i jej przestrzegać.

Unikanie kontaminacji (skażenia) W celu uniknięcia skażenia krzyżowego (mikozy, ...) należy regularnie czyścić elementy mające kontakt z pacjentem.
Zalecenie:
Po każdym użyciu, które mogłoby pociągać za sobą potencjalne skażenie (np. przy bezpośrednim kontakcie ze skórą).

6 Transport i składowanie

Kontrola przy odbiorze Niezwłocznie po otrzymaniu paczki należy sprawdzić, czy nie posiada ona ewentualnych widocznych uszkodzeń zewnętrznych — to samo dotyczy urządzenia po jego rozpakowaniu.

**Opakowanie/
transport
zwrotny**



- ⇒ Wszystkie części oryginalnego opakowania należy zachować na wypadek ewentualnego transportu zwrotnego.
- ⇒ Do transportu zwrotnego należy używać tylko oryginalnego opakowania.
- ⇒ Przed wysyłką należy odłączyć wszystkie podłączone przewody oraz luźne/ruchome części.
- ⇒ Należy ponownie zamontować zabezpieczenia transportowe, jeżeli takie występują.
- ⇒ Wszystkie części, np. płytkę wagi, zasilacz sieciowy itp., należy zabezpieczyć przed ześlizgnięciem i uszkodzeniem.

7 Rozpakowanie/montaż

7.1 Miejsce ustawienia, miejsce użytkowania

Wagi zostały skonstruowane w taki sposób, aby w normalnych warunkach użytkowania zapewniały uzyskiwanie wiarygodnych wyników ważenia.

Wybór prawidłowej lokalizacji wagi zapewnia jej dokładną i szybką pracę.

Dlatego, wybierając miejsce ustawienia, należy przestrzegać następujących zasad:

- Unikać ekstremalnych temperatur, jak również wahań temperatury, występujących np. przy ustawieniu obok grzejnika lub w miejscu narażonym na bezpośrednie działanie promieniowania słonecznego.
- Unikać wstrząsów podczas ważenia.
- Chronić urządzenie przed wysoką wilgotnością powietrza, oparami i pyłem.
- Nie wystawiać urządzenia na długotrwałe działanie silnej wilgoci. Niepożądane obroszenie (kondensacja na urządzeniu wilgoci zawartej w powietrzu) może wystąpić, gdy zimne urządzenie zostanie umieszczone w znacznie cieplejszym otoczeniu.
- Unikać statycznego naładowania wagi i ważonych osób.
- Unikać kontaktu z wodą.

W przypadku występowania pól elektromagnetycznych (np. od telefonów komórkowych lub urządzeń radiowych), ładunków statycznych, jak również niestabilnego zasilania elektrycznego możliwe są duże odchyłki wskazań (błędne wyniki ważenia). Należy wówczas zmienić lokalizację lub usunąć źródło zakłóceń.

7.2 Rozpakowanie

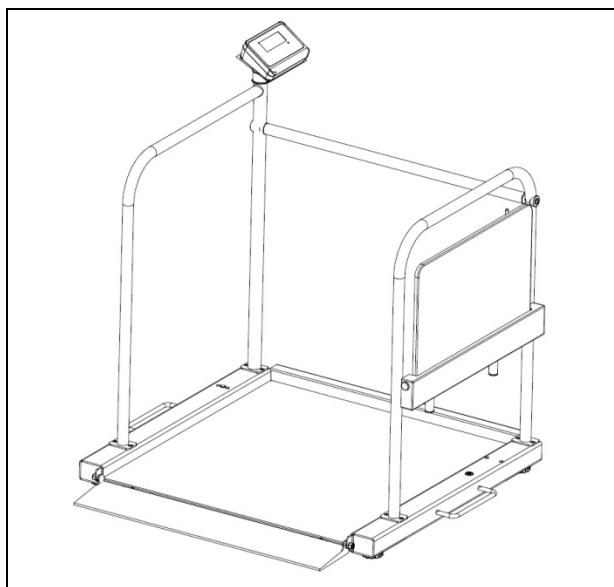
Ostrożnie wyjąć pojedyncze elementy z opakowania i ustawić w przewidzianym dla nich miejscu.

8 Praca

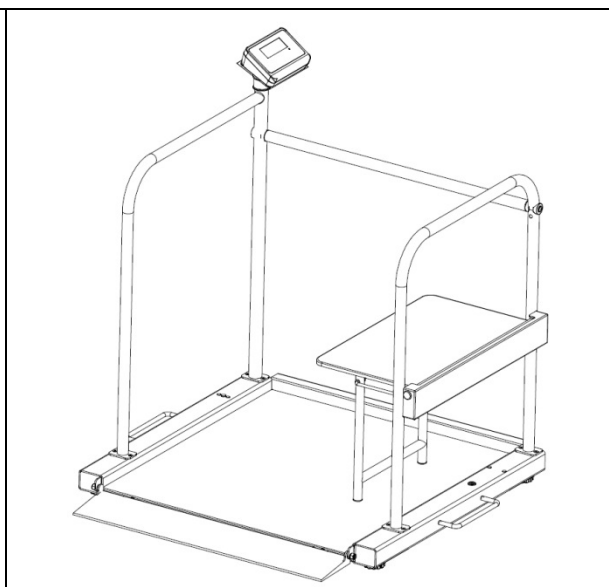
Zainstalowanie poręczy z siedziskiem umożliwia bezpieczne ważenie w pozycji siedzącej przy użyciu wagi platformowej do wózków inwalidzkich KERN MWA 300K-100NM.



- Dokładny sposób postępowania podczas ważenia przy użyciu siedziska podano w instrukcji obsługi wagi KERN MWA 300K-100NM.
- Należy pamiętać, że podczas użytkowania wagi ze składanym siedziskiem w wadze jest dostępna tylko **jedna** rampa wagi.

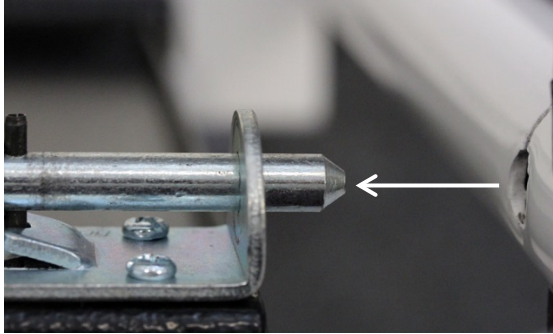
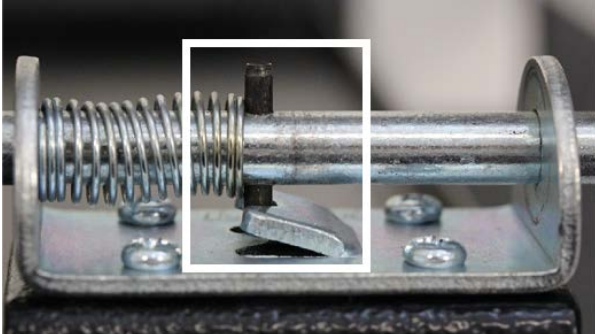


Siedzisko złożone do góry



Siedzisko rozłożone

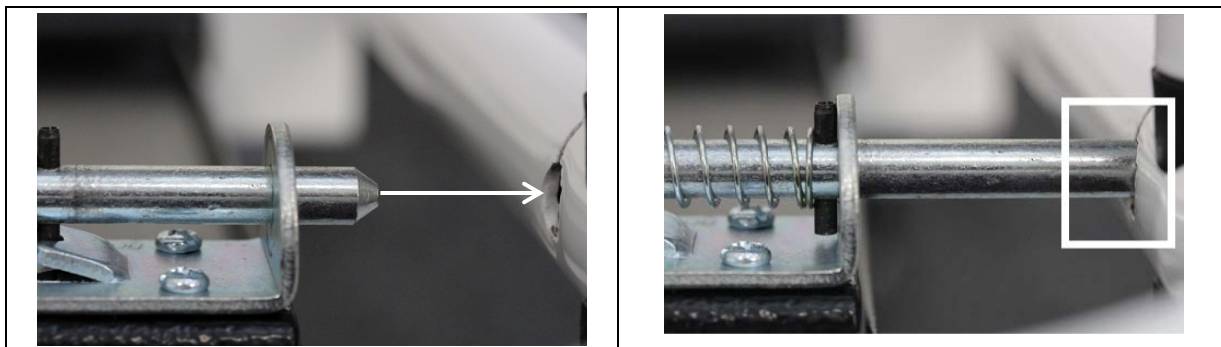
8.1 Ważenie z siedziskiem: Rozkładanie siedziska

1	2
Wyciągnąć rygiel zabezpieczający (patrz rysunek).	Obrócić rygiel zabezpieczający i zaczepić czarny sworzeń za element metalowy, aby uniknąć ewentualnego uszkodzenia wagi przez rygiel zabezpieczający.
	

- ⇒ Upewnić się, czy płytkę wagi nie jest obciążona.
- ⇒ Rozłożyć siedzenie do dołu.
- ⇒ Upewnić się, czy nogi siedziska zostały całkowicie rozłożone do dołu.
- ⇒ Pozwolić pacjentowi wejść na powierzchnię ważenia.
- ⇒ Upewnić się, czy pacjent stoi spokojnie.
- ⇒ Pomóc pacjentowi ostrożnie zająć miejsce na środku siedziska i zadbać, by siedział spokojnie.
- ⇒ Przeprowadzić ważenie i odczytać wartość ważenia.
- ⇒ Po ważeniu pomóc pacjentowi powoli i ostrożnie opuścić powierzchnię ważenia.

Składanie siedziska do góry

⇒ Po złożeniu siedziska do góry należy dokładnie sprawdzić, czy rygiel zabezpieczający ponownie pewnie wszedł w otwór w poręczy. (patrz rysunek)



- Prawidłowe zabezpieczenie siedziska jest ważne, aby uniknąć niezamierzonego rozłożenia.
- Po zakończeniu ważenia należy sprawdzić, czy złożone do góry siedzenie nie zostało przypadkowo odblokowane.
- Nogi siedziska muszą być całkowicie złożone.

9 Czyszczenie/dezynfekcja

9.1 Czyszczenie/dezynfekcja

Płytkę wagi (np. siedzisko) i obudowę czyścić wyłącznie środkiem czyszczącym do użytku domowego lub dostępnym w handlu środkiem dezynfekcyjnym, np. 70% roztworem izopropanolu. Zalecamy używanie środka dezynfekcyjnego przeznaczonego do wykonywania dezynfekcji metodą wycierania powierzchni na mokro. Przestrzegać wskazówek producenta.

Nie używać polerujących lub agresywnych środków czyszczących, jak spirytus, benzyna lub podobne, ponieważ mogą one uszkodzić wysokiej jakości powierzchnię.

W celu uniknięcia skażenia krzyżowego (mikozy) należy przestrzegać następujących terminów dezynfekcji:

- Płytkę wagi — przed każdym pomiarem i po każdym pomiarze z bezpośrednim kontaktem ze skórą.
- W razie potrzeby:
 - wyświetlacz,
 - klawiatura foliowa.



Nie spryskiwać urządzenia środkiem dezynfekcyjnym.

Środek dezynfekcyjny nie może wnikać do wnętrza wagi.

Natychmiast usuwać zanieczyszczenia.

9.2 Sterylizacja

Sterylizacja urządzenia jest niedozwolona.