



Serie SF-110B

Stampante ad aghi



Una stampante affidabile che supporta la conformità alle normative del settore

Grazie all'orologio in tempo reale integrato e alla gestione degli utenti, la stampante a impatto OHAUS serie SF-110B garantisce l'integrità dei dati e soddisfa i requisiti GLP/GMP. Il display OLED di facile lettura e le funzioni avanzate rendono la stampante SF-110B ideale per l'uso con tutte le bilance OHAUS.

Caratteristiche uniche:

- Una password di accesso per ciascun utente impedisce modifiche non autorizzate alle impostazioni della stampante, come data e ora.
- La stampante SF-110B offre agli utenti tutte le funzionalità necessarie, dalla stampa di base alle applicazioni avanzate, tra cui statistiche, totalizzazione, formulazione, calcolo della media e stampa a intervalli.
- Prima di ogni pesata è possibile stampare informazioni aggiuntive, come il nome/ID del campione, che completano il rapporto e migliorano la tracciabilità dei dati.

Serie SF-110B Stampante ad aghi

Model	SF-110B
Metodo di stampa	8 solenoidi di stampa a matrice di punti a impatto
Unità di stampa	Stampante a matrice di punti 5x7, 40 caratteri per riga
Velocità di stampa	1,7 righe al secondo
Durata	1 milione di righe
Modalità di funzionamento	Diretta, pesatura, pesatura multipla, statistica, somma, media, formulazione, perdita di peso
Rotolo di carta (L x diametro)	Carta standard, 57,5 mm x Ø 50 mm max.
Nastro inchiostro	EPSON ERC-22 o ERC-09B
Display	128 x 64 punti, OLED display
Requisiti di alimentazione	Ingresso adattatore AC: 100 – 240 VAC, 50 - 60 Hz Uscita adattatore AC: 12VDC, 2,0A
Interfaccia	RS232C
Intervallo di temperatura di funzionamento	0°C – 40°C
Dimensioni stampante (L x P x A)	115,00 mm x 191,27 mm x 88,32 mm
Dimensioni dell'imbollo (L x P x A)	177 mm x 235 mm x 169 mm
Peso netto	580g (rotolo di carta incluso)
Peso di spedizione	1,5kg

Certificazioni

- **Sicurezza del prodotto:** IEC/EN 62368-1
- **Compatibilità elettromagnetica:** EN 55032; EN 55035, EN 61000-3-2, EN 61000-3-3
- **Marchi di conformità:** CE, RCM, UKCA
- **Altro:** RAEE, RoHS

Altre caratteristiche standard

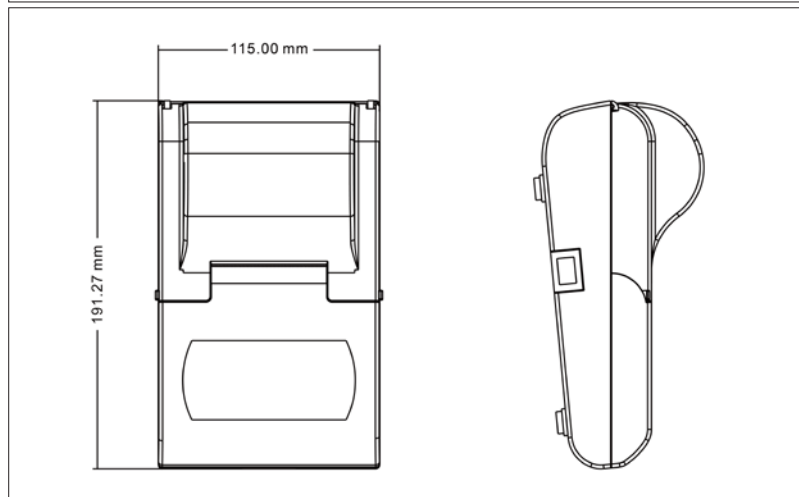
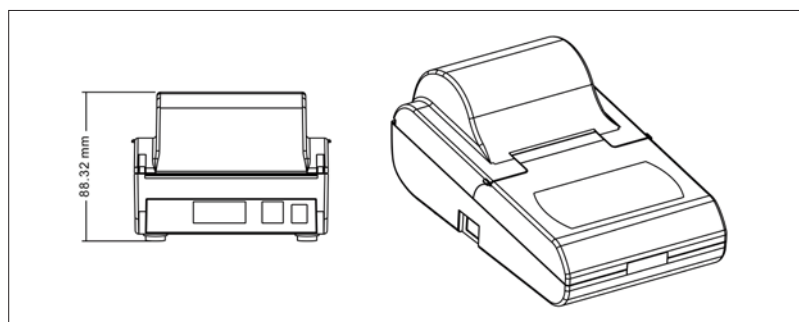
Stampa a matrice di punti ad alta velocità, 40 caratteri per riga, determinazione della tara automatica direttamente dalla stampante, controllo degli accessi multi-utente, intestazione e coda modificabili. Completamente compatibile con gli strumenti di pesatura OHAUS.

Stampa multilingue in modalità DIRECT: Inglese, spagnolo, tedesco, italiano, francese, cinese, coreano, giapponese, polacco, portoghese, ungherese, turco e ceco.

Accessori

- Rotolo, 57,5mm 12120799
Nastro inchiostro, Nero 30529322

Dimensioni



OHAUS Europe GmbH

Heuwinkelstrasse 3,
8606 Nänikon,
Svizzera

e-mail: ssc@ohaus.com
Tel: 0039 02 38 591 323
e-mail: tsc@ohaus.com
Tel: 0039 02 38 591 324

www.ohaus.com

*Il sistema di gestione
che regola la produzione
di questo prodotto
è certificato ISO 9001:2015.*

