

KERN

KERN & Sohn GmbH

Ziegelei 1

D-72336 Balingen

E-mail: info@kern-sohn.com

Telefon: +49-[0]7433-9933-0

Fax: +49-[0]7433-9933-149

Internet: www.kern-sohn.com

Montážní návod vážicího stolu

KERN TYP S-03A-B

Verze 1.0

2020-08

CZ



TYP S-03A-B-IA-cz-2010



KERN TYP5-03A-B

Verze 1.0 2020-08

Návod k montáži

Vážicí stůl

Obsah

1	Úvod	3
2	Technické údaje	3
3	Montáž vážicího stolu	4
3.1	Montáž vnitřního rámu	4
3.2	Montáž vnějšího rámu.....	8
3.3	Závěrečná montáž	10
4	Údržba	10

1 Úvod

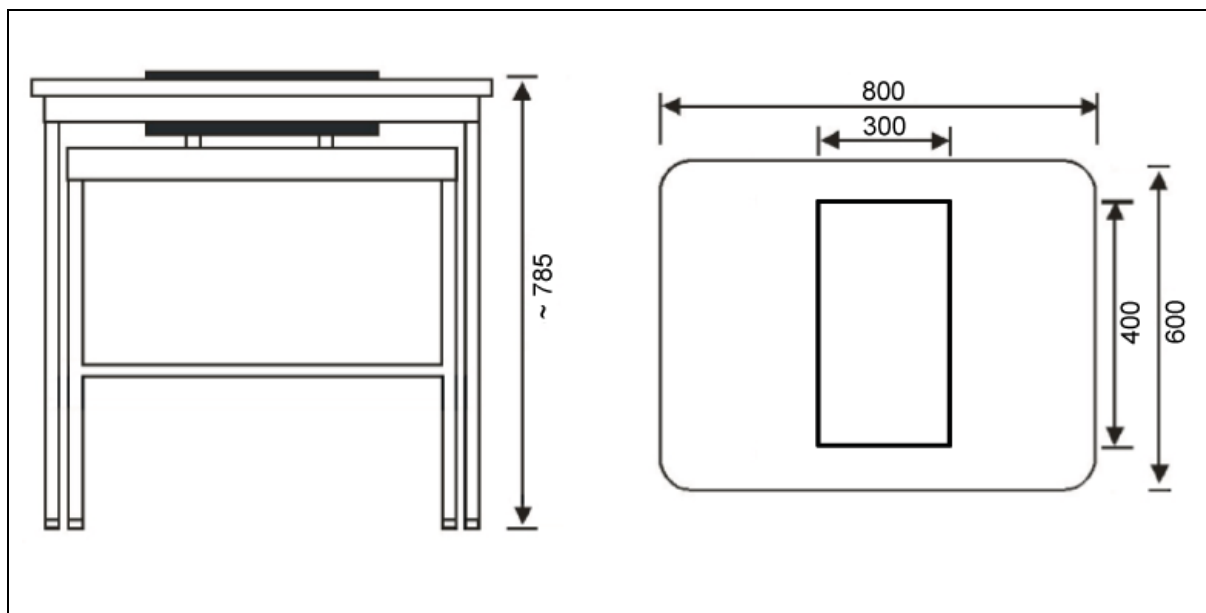
Vážicí stůl firmy KERN byl navržen pro použití v laboratořích nebo měřicích místnostech za účelem vytvoření vhodných provozních podmínek pro zařízení citlivá na vibrace a otřesy.

Stůl se skládá ze dvou různých součástí:

- pracovního povrchu spojeného s kamennou deskou absorbující vibrace pomocí namontovaných pryžových silentbloků,
- vnějšího pracovního stolu s hliníkovým rámem a výškově nastavitelnými nožkami.

2 Technické údaje

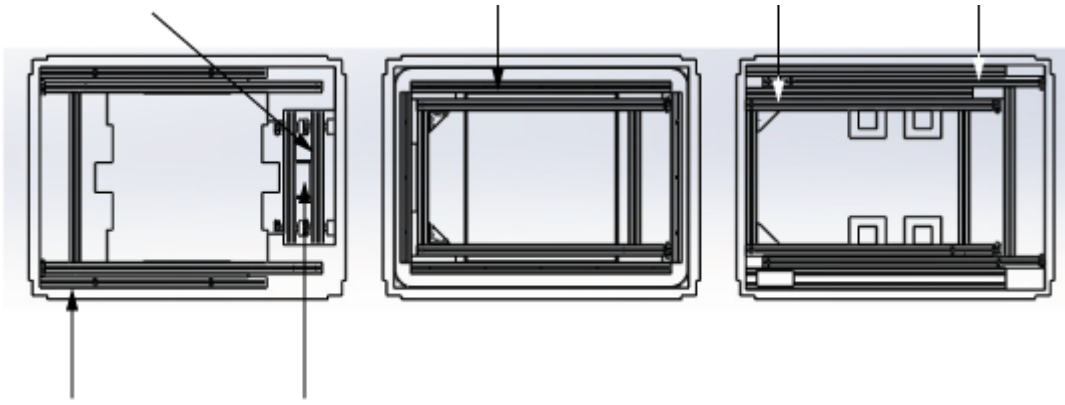
KERN	YPS-03
Číslo zboží / typ	TYPS-03A-B
Celkové rozměry (š x h x v)	800 x 600 x 785 mm (nastavitelná výška)
Rozměry kamenné desky	300 x 400 x 80 mm
Hmotnost kamenné desky	24 kg
Celková hmotnost	46 kg



3 Montáž vážícího stolu

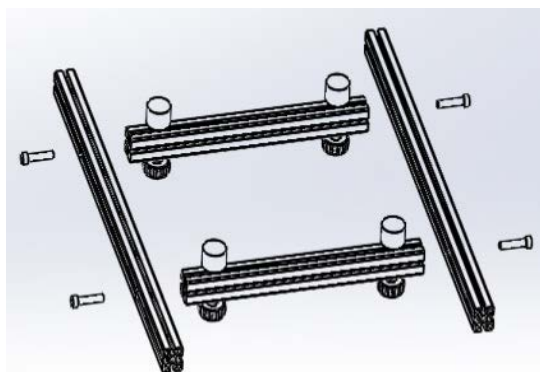
3.1 Montáž vnitřního rámu

1. Otevřete obal, vytáhněte horní, prostřední a spodní vrstvu a sáčky s příslušenstvím (viz obr. 1).

Žulové nosné profily (dlouhé), 2 ks	Vnitřní boční profil (pravý), 1 ks	Vnitřní boční profil (levý), 1 ks	Žulový nosný profil (spodní), 1 ks
			
Žulové nosné profily (krátké), 2 ks	Taška na příslušenství		
Spodní vrstva balení	Prostřední vrstva balení	Horní vrstva balení	

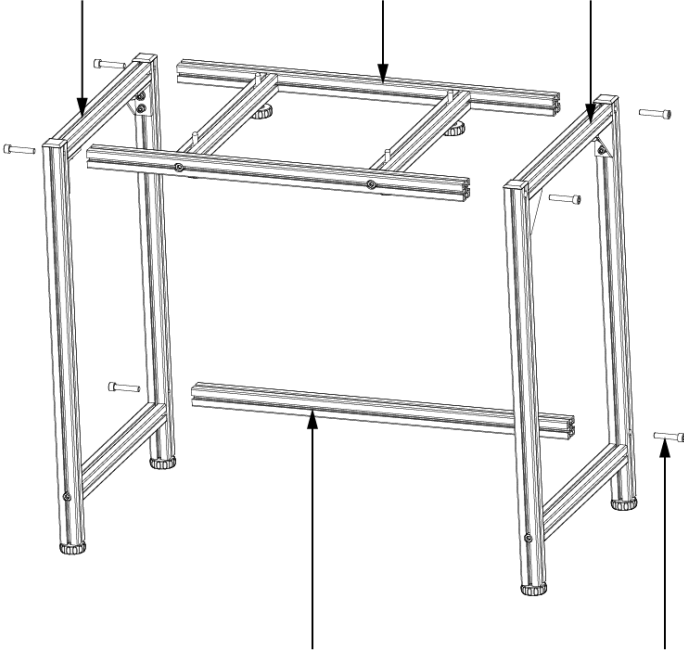
Obr. 1
Způsob zabalení vnitřního rámu

2. Vytáhněte ze spodní vrstvy balení dva žulové nosné profily (dlouhé), žulové nosné profily (krátké) a tašku na příslušenství.
3. Pomocí šestihřanného klíče z tašky na příslušenství a 4 šroubů M8 x 40 sešroubujte tyto díly dohromady tak, aby vznikl plochý a rovný rám (viz obr. 2).



Obr. 2

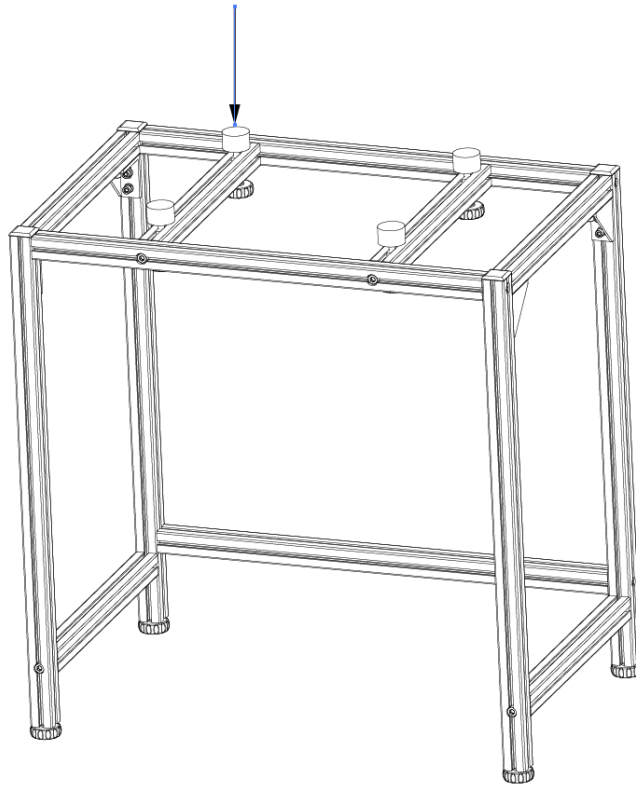
4. Vytáhněte z horní vrstvy balení vnitřní boční profil (levý) a vnitřní boční profil (pravý) z prostřední vrstvy balení a připevněte pomocí šestihraného klíče a šroubů M8 x40. (viz obr. 3).
5. Vytáhněte z horní vrstvy balení žulovou nosnou desku (spodní) a připevněte ji pomocí dvou šroubů M8 x 40. Za tímto účelem mírně rozevřete oba boční rámy, abyste zasunuli profily mezi rámy. Pak utáhněte 6 šroubů, jak je znázorněno na obr. 3.
Obě boční strany musí být rovnoběžné a rovné.
6. Připevněte 4 pryžové silentbloky, jak je znázorněno na obr. 4.
7. Položte žulový blok a vycentrujte jej co nejpřesněji. Na obr. 5 a 6 je znázorněn smontovaný vnitřní stůl.

Vnitřní boční profil (levý), 1 ks	Nosné profily žulového bloku, 1 ks	Vnitřní boční profil (pravý), 1 ks
		
Příčný profil (spodní), 1 ks		Šrouby M8x40 s válcovou šestihrannou hlavou, 6 ks

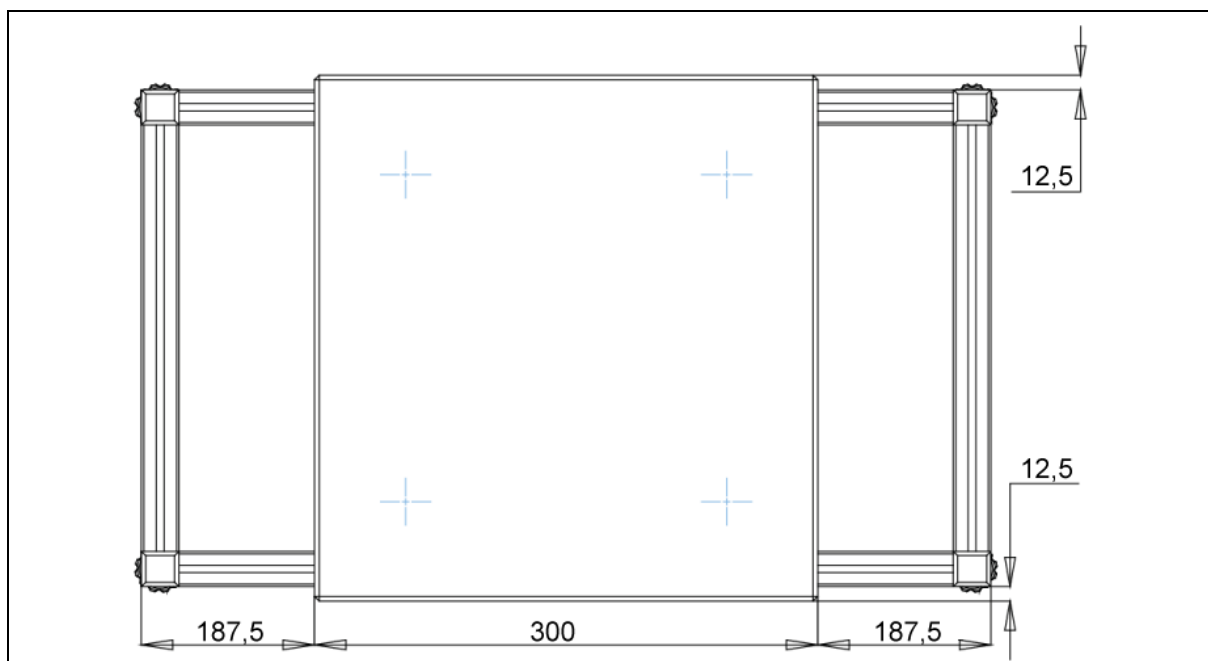
Obr. 3
Montáž vnitřního rámu

i	Šrouby zašroubujte do vybrání. (Šrouby nesmí vyčnívat – nebezpečí poranění!)
----------	---

Pryžové silentbloky, 4 ks



Obr. 4
Smontovaný vnitřní rám



Obr. 5
Správná poloha žulového bloku



Obr. 6
Smontovaný vnitřní rám s žulovým blokem

3.2 Montáž vnějšího rámu

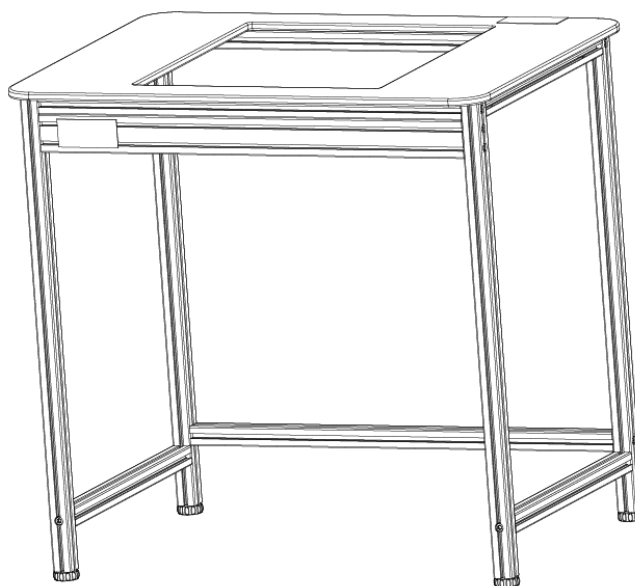
1. Vytáhněte boční profily a pracovní desku (viz obr. 6).
2. Pomocí přiloženého šestihranného klíče a 4 šroubů M8×40 sešroubujte tyto díly způsobem znázorněným níže:
3. Připevněte vnější rám (horní, přední) pomocí čtyř šroubů M8×40.
4. Připevněte vnější rám (spodní) pomocí dvou šroubů M8×40. Za tímto účelem lehce rozevřete oba boční rámy.
5. Utáhněte všechny šrouby (viz obr. 7).
6. Obě boční strany musí být vzájemně rovnoběžné a šrouby musí být utaženy. (Na obr. 8 je znázorněn hotový smontovaný vnější rám)

Vnější boční profil (pravý), 1 ks	Pracovní plocha, 1 ks	Vnější boční profil (levý), 1 ks	Příčný profil vnějšího rámu (spodní), 1 ks
			Příčný profil vnějšího rámu (přední, horní), 1 ks
Spodní vrstva balení	Prostřední vrstva balení	Horní vrstva balení	

Obr. 7
Způsob zabalení vnějšího rámu

Vnější boční profil (levý), 1 ks	Pracovní deska, 1 ks	Vnější boční profil (pravý), 1 ks
Šrouby M8x40 s válcovou šestihrannou hlavou, 10 ks	Příčný profil vnějšího rámu (přední, horní), 1 ks	Vnější příčný profil (spodní), 1 ks

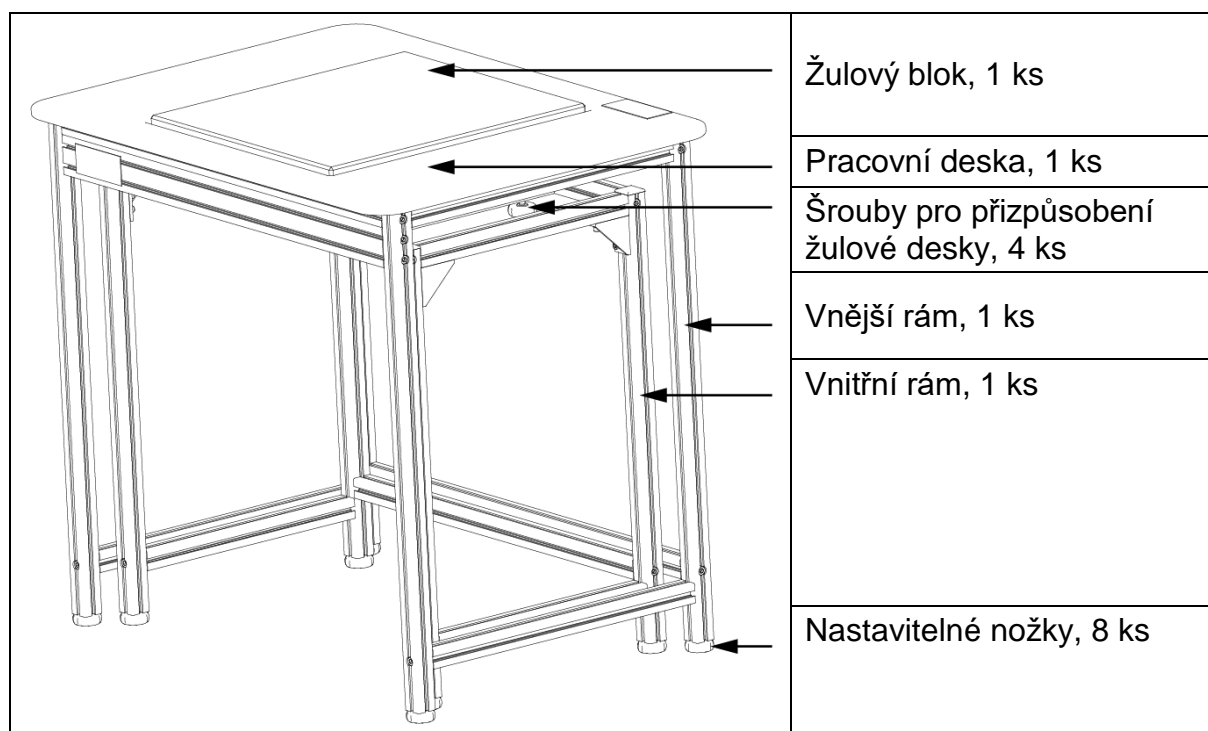
Obr. 8
Montáž vnějšího rámu



Obr. 9
Smontovaný vnější rám

3.3 Závěrečná montáž

Vnější rám nasadíte na vnitřní rám. Pomocí nastavitelných nožek vyrovnejte oba rámy, aby stály rovně. Umístěte pryžové silentbloky tak, aby žulová deska vyčnívala 2–5 mm nad pracovní povrch a ležela stabilně. (Viz obr. 10)



Obr. 10
Závěrečná montáž

4 Údržba

- Vážicí stůl neskládejte bez montážního návodu.
- Stůl nepřesouvejte násilím nebo prudce. Doporučujeme zvednout stůl a spustit zpět opatrně.
- Chcete-li odstranit skvrny, otřete stůl měkkým hadříkem navlhčeným čisticím prostředkem. K odstranění skvrn nepoužívejte žádné organické roztoky.
- Vážicí stůl umístěte do suchého a čistého prostředí. Nedávejte jej ven. Nepoužívejte v blízkosti ohně nebo na místech s vysokou okolní teplotou, nevystavujte přímému slunečnímu záření.