

Istruzioni per l'uso

Microscopio da laboratorio luce trasmessa

KERN

OBN-13

OBN 132, OBN 135

Versione 1.0
01/2015





KERN OBN-13

Versione 1.0 01/2015

Istruzioni per l'uso

Microscopio a luce trasmessa

Tabella dei contenuti

1	Prima dell'uso	3
1.1	Note generali.....	3
1.2	Note sull'impianto elettrico	3
1.3	Stoccaggio	4
1.4	Manutenzione e pulizia	5
2	Nomenclatura	6
3	Dati tecnici / attrezzature	8
4	Montaggio	10
4.1	Testa del microscopio.....	11
4.2	Obiettivo	11
4.3	Oculari	11
4.4	Filtro colore.....	11
4.5	Condensatore	12
5	Operazione	12
5.1	Primi passi	12
5.2	(Pre-) Messa a fuoco	13
5.3	Regolazione del rilievo dell'occhio.....	14
5.4	Compensazione diottrica.....	14
5.5	Impostazione dell'ingrandimento	15
5.6	Impostazione dell'illuminazione Köhler	16
5.7	Uso delle conchiglie oculari	19
5.8	Uso di lenti a immersione in olio	20
6	Sostituzione della lampada	21
7	Cambiare il fusibile	21
8	Utilizzo di accessori opzionali	22
8.1	Unità di polarizzazione.....	22
8.2	Connessione della macchina fotografica	23
8.3	Unità di campo scuro	23
8.4	Unità di contrasto di fase	24
8.5	Unità di illuminazione a fluorescenza	27
9	Risoluzione dei problemi	38
10	Servizio	40
11	Smaltimento	40
12	Ulteriori informazioni	40

1 Prima dell'uso

1.1 Note generali

L'imballaggio deve essere aperto con attenzione per evitare che gli accessori all'interno cadano a terra e si rompano.

In generale, un microscopio deve essere sempre maneggiato con grande cura, poiché è uno strumento di precisione sensibile. Evitare movimenti bruschi durante il funzionamento o il trasporto è quindi particolarmente importante, soprattutto per non mettere in pericolo i componenti ottici.

Allo stesso modo, si dovrebbe evitare lo sporco o le impronte digitali sulle superfici delle lenti, perché nella maggior parte dei casi questo riduce la chiarezza dell'immagine.

Se le prestazioni del microscopio devono essere mantenute, non deve mai essere smontato. I componenti come le lenti dell'obiettivo e altri elementi ottici dovrebbero quindi essere lasciati come si trovano all'inizio del funzionamento. Anche la parte elettrica sul retro e sul fondo dello strumento non deve essere manomessa senza ulteriori indugi, poiché esiste il pericolo aggiuntivo di provocare una scossa elettrica.

1.2 Note sull'impianto elettrico

Prima di collegare l'unità alla rete elettrica, è importante assicurarsi che la tensione di ingresso sia corretta. Le informazioni da seguire per la scelta del cavo di alimentazione si trovano sul retro dell'apparecchio direttamente sopra la presa di collegamento. Il mancato rispetto di queste specifiche può provocare un incendio o altri danni all'unità.

Allo stesso modo, l'interruttore principale deve essere spento prima di collegare il cavo di alimentazione. Questo impedisce l'innescò di una scossa elettrica.

Se si usa una prolunga, il cavo di rete usato deve essere messo a terra.

Se il fusibile originale salta, deve essere sostituito solo da un fusibile adatto. I fusibili di ricambio adatti sono inclusi nella fornitura.

Tutte le manipolazioni degli apparecchi che comportano un contatto con l'impianto elettrico, come la sostituzione di lampade o fusibili, possono essere effettuate solo quando l'alimentazione è scollegata.

In nessun caso si devono toccare le lampade alogene incorporate durante il funzionamento o subito dopo. Queste lampade generano molto calore e c'è un rischio acuto di ustioni per l'utente. È quindi importante controllare che le lampade si siano raffreddate prima di maneggiarle.

L'alloggiamento del microscopio, d'altra parte, è progettato in modo tale che nessuna radiazione di calore significativa emana dall'unità e quindi non c'è alcun rischio di bruciature in nessuna parte delle superfici dell'alloggiamento.

1.3 Stoccaggio

Evitare di esporre l'unità alla luce diretta del sole, alle temperature alte o basse, agli urti, alla polvere e all'alta umidità.

L'intervallo di temperatura adatto è 0 - 40° C e non si deve superare un'umidità relativa dell'85%.

L'unità deve essere sempre su una superficie solida, liscia e orizzontale.

Quando il microscopio non è in uso, è meglio coprirlo con il coperchio antipolvere fornito. L'alimentazione deve essere spenta dall'interruttore principale e il cavo di alimentazione deve essere rimosso. Se gli oculari vengono conservati separatamente, è essenziale fissare i tappi di protezione alle prese dei tubi. La polvere o lo sporco all'interno dell'ottica di un microscopio possono in molti casi causare malfunzionamenti o danni irreversibili.

Gli accessori costituiti da elementi ottici, come gli oculari e le lenti, sono preferibilmente conservati in una scatola di essiccazione con essiccante.

1.4 Manutenzione e pulizia

In ogni caso, l'unità deve essere tenuta pulita e regolarmente ripulita dalla polvere. Prima di pulire l'unità quando è bagnata, assicurarsi che l'alimentazione sia spenta.

I componenti in vetro dovrebbero essere preferibilmente puliti leggermente con un panno privo di lanugine se contaminati.

Per rimuovere le macchie d'olio o le impronte digitali dalle superfici delle lenti, il panno privo di lanugine viene inumidito con una miscela di etere e alcol (rapporto 70 / 30) e poi utilizzato per la pulizia.

L'etere e l'alcool devono sempre essere maneggiati con cura perché sono sostanze altamente infiammabili. È quindi essenziale tenerli lontani dalle fiamme libere e dagli apparecchi elettrici che si accendono e si spengono, e usarli solo in stanze ben ventilate.

Tuttavia, soluzioni organiche di questo tipo non dovrebbero essere usate per pulire altri componenti dell'unità. Questo potrebbe comportare delle modifiche alla vernice. È sufficiente usare un detergente neutro per questo scopo.

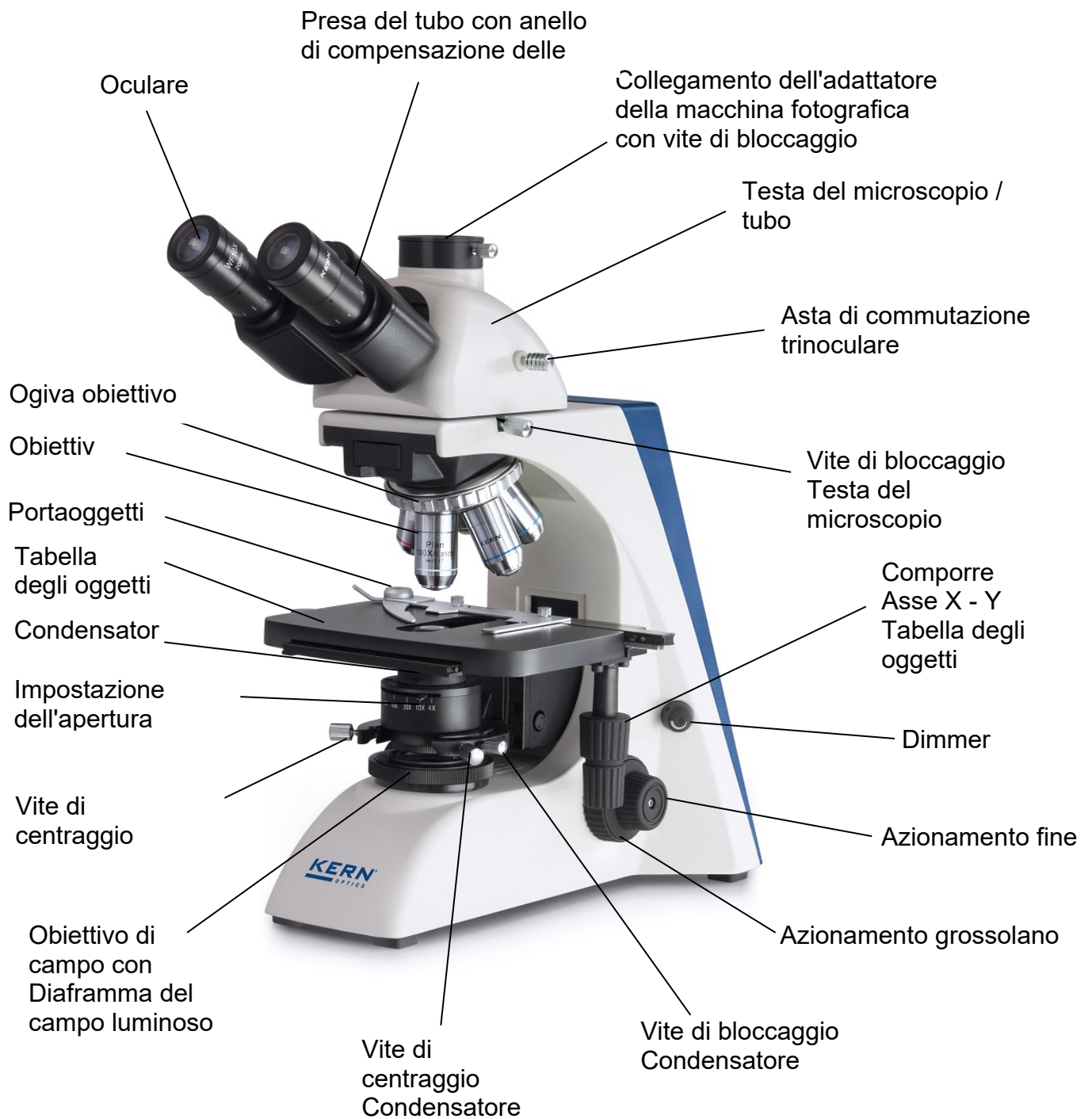
Altri agenti di pulizia per i componenti ottici includono:

- Detergente speciale per lenti ottiche
- Panni speciali per la pulizia ottica
- Soffietto
- Spazzola

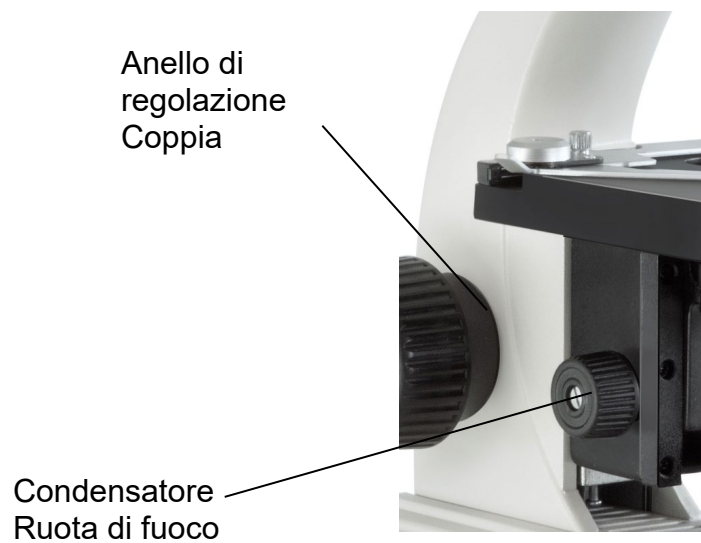
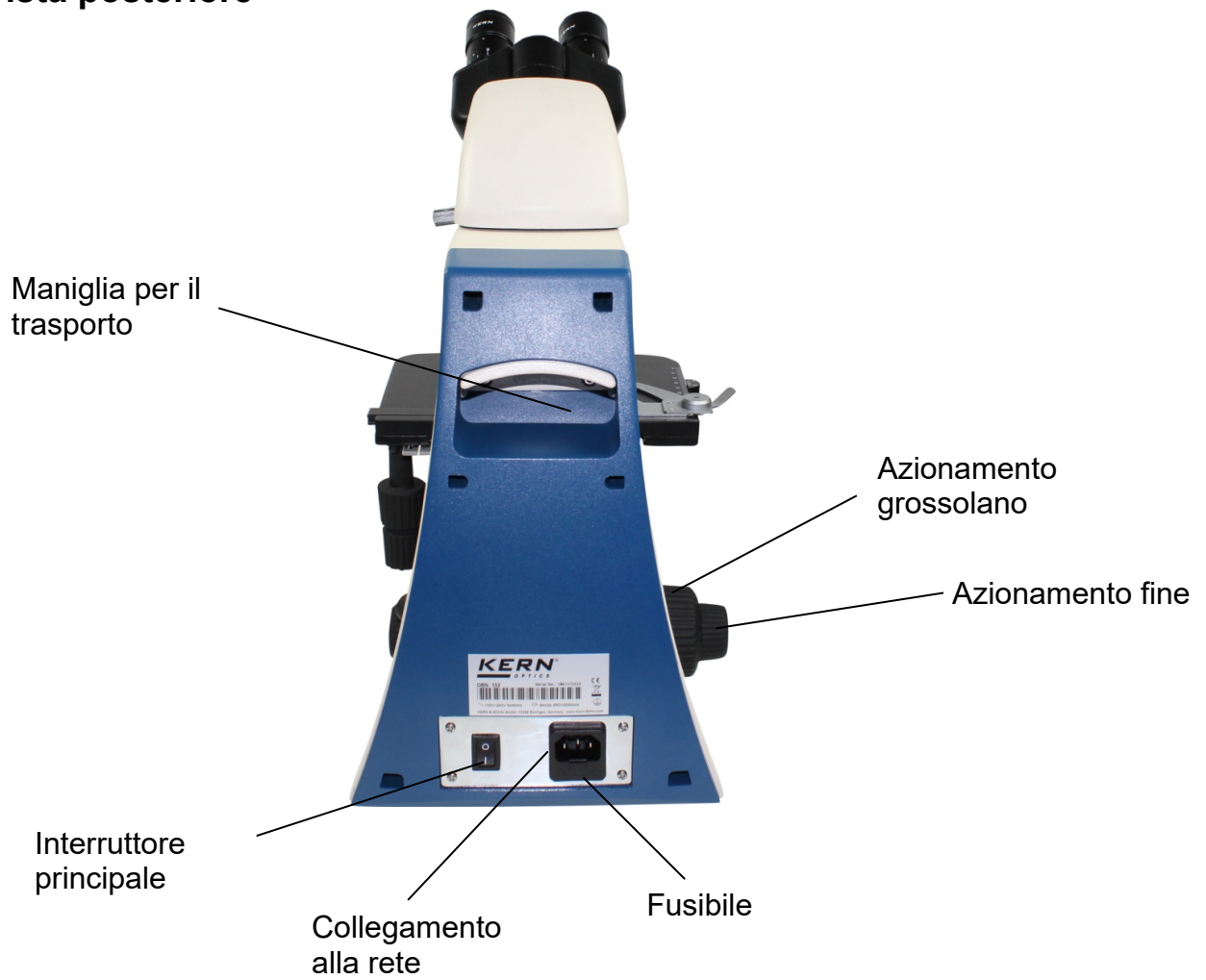
Se maneggiato correttamente e controllato regolarmente, il microscopio funzionerà senza problemi per molti anni.

Se fosse ancora necessaria una riparazione, contattate il vostro rivenditore KERN o il nostro servizio tecnico.

2 Nomenclatura



Vista posteriore



3 Dati tecnici / attrezzature

Modello	Configurazione standard		
	Sistema ottico	Tubo	Illuminazione
KERN			
OBN 132	Infinito	Trinoculare	6V / 20W alogeno (luce trasmessa)
OBN 135	Infinito	Trinoculare	3W LED (luce trasmessa)

Oculari: WF 10x / Ø 20 mm

Lenti: 4x / 10x / 20x / 40x / 100x

Dimensioni prodotto: 390x200x400 mm

Dimensioni dell'imballaggio: 570x310x410 mm

Peso netto: 9 kg

Peso lordo: 11 kg

Tensione d'ingresso: AC 100-240V, 50-60Hz

Tensione di uscita: DC 1.2-6V

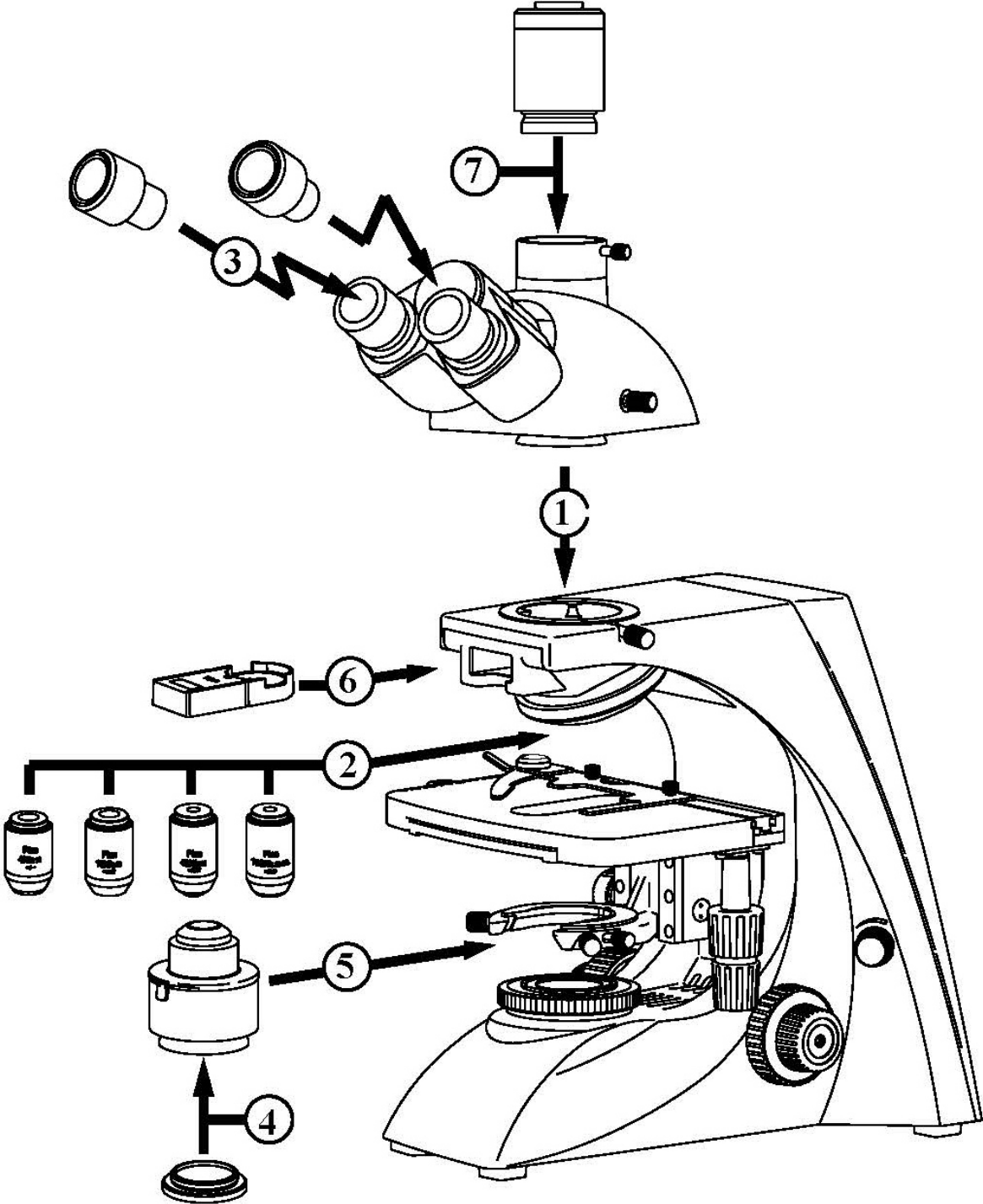
Fusibile: 2A 5x20mm

Equipaggiamento del modello		Modello KERN		Codice prodotto	
		OBN 132	OBN 135		
Oculari (23,2 mm)	WF 10x/ø 20 mm	✓✓	✓✓	OBB-A 1351	
	WF 16x/ø 13 mm	○○	○○	OBB-A 1354	
	WF 10x/ø 20 mm (con scala graduata di 0,1 mm) (regolabile)	○	○	OBB-A 1352	
Obiettivi planari Infinity	4x/0,10 W.D. 12,1 mm	✓	✓	OBB-A 1263	
	10x/0,25 W.D. 4,64 mm	✓	✓	OBB-A 1243	
	20x/0,40 (molleggiato) W.D. 2,41 mm	✓	✓	OBB-A 1250	
	40x/0,66 (molleggiato) W.D. 0,65 mm	✓	✓	OBB-A 1257	
	100x/1,25 (olio) (molleggiato) W.D. 0,19 mm	✓	✓	OBB-A 1240	
	2,5x/0,07 W.D. 8,47 mm	○	○	OBB-A 1247	
	Plan 60x/0,80 (molleggiato) W.D. 0,33 mm	○	○	OBB-A 1270	
	Plan 100x/1,15 (in acqua) (molleggiato) W.D. 0,18 mm	○	○	OBB-A 1437	
Tubo trinoculare	- Siedentopf, inclinato a 30°/girevole a 360° - Distanza interpupillare 50-75 mm - Distribuzione fascio 100:0 - Compensazione delle diottrie su entrambi i lati	✓	✓		
	- Butterfly, inclinato a 30°/ruotabile a 360° - Distanza interpupillare 50-75 mm - Distribuzione fascio 100:0 - Compensazione delle diottrie su entrambi i lati	○	○	OBB-A 1382	
Tavolino portaoggetti meccanico	- Dimensioni LxA 175x145 mm - Corsa 78x55 mm - Manopole coassiali per azionatore micrometrico e macrometrico - Supporto per 2 portaoggetti	✓	✓		
Condensatore	Abbe N.A. 1,25 centrabile (con diaframma)	✓	✓	OBB-A 1102	
	Condensatore "swing-out" N.A. 0,9/0,13 centrabile (con diaframma)	○	○	OBB-A 1104	
Condensatore campo oscuro	N.A. 0,85 - 0,91 (Dry)	○	○	OBB-A 1421	
Illuminazione di Köhler	6V/20W lampadina alogena di ricambio (luce passante)	✓		OBB-A 1370	
	Sistema di illuminazione 3W LED (luce passante) (non ricaricabile)		✓		
Unità di polarizzazione	Analizzatore/ polarizzatore	○	○	OBB-A 1283	
Unità di contrasto di fase	Chiera del condensatore a 5 posizioni con obiettivi planari di fase Infinity 10x/20x/40x/100x (set completo)	○	○	OBB-A 1237	
	Unità singola con obiettivo sul piano di fase ∞ 10x	○	○	OBB-A 1214	
	Unità singola con obiettivo sul piano di fase ∞ 20x	○	○	OBB-A 1216	
	Unità singola con obiettivo sul piano di fase ∞ 40x	○	○	OBB-A 1218	
	Unità singola con obiettivo sul piano di fase ∞ 100x	○	○	OBB-A 1212	
Se si necessitano di più livelli di ingrandimento, si prega di contattare il nostro product management OPTICS					
C-Mount	1x	○	○	OBB-A 1140	
	0,57x (messa a fuoco regolabile)	○	○	OBB-A 1136	
Unità di fluorescenza	Unità di fluorescenza Epi HBO a 100W Ruota a 6 filtri (LM/V/B/G) incluso obiettivo centrabile	○	○	OBB-A 1155	
	Unità di fluorescenza Epi HBO a 100W Variatore a 2 filtri (B/G) incluso obiettivo centrabile	○	○	OBB-A 1153	
	Unità di fluorescenza Epi LED a 3W (B/G) incluso obiettivo centrabile	○	○	OBB-A 1156	
Filtri a colori per luce passante	blu (applicato al condensatore)	✓	✓		
	verde	○	○	OBB-A 1188	
	giallo	○	○	OBB-A 1165	
	grigio	○	○	OBB-A 1183	

✓ - compreso nella fornitura

○ - Su richiesta

4 Montaggio



4.1 Testa del microscopio

Per prima cosa allentare la vite di fissaggio al punto di collegamento del tubo e rimuovere il coperchio nero di protezione.

Il supporto rotondo a coda di rondine sulla testa può ora essere inserito nel supporto rotondo a coda di rondine sull'alloggiamento e fissato con la vite di fissaggio. Assicuratevi sempre che le lenti non vengano toccate con le dita nude e che non entri polvere nelle aperture.

4.2 Obiettivo

Il palco deve essere nella posizione più bassa in modo che gli obiettivi possano essere avvitati nell'ogiva girevole. Gli obiettivi possono ora essere avvitati nell'ogiva girevole in modo tale che quando l'ogiva girevole viene girata in senso orario, appare l'obiettivo con il prossimo ingrandimento più alto. Bisogna fare attenzione a non toccare le lenti con le dita nude e a non far entrare la polvere nelle aperture. Per le lenti marcate "OIL", si deve usare un olio per immersione con il minor effetto di autofluorescenza possibile.

4.3 Oculari

Usare sempre oculari con lo stesso ingrandimento per entrambi gli occhi. Questi sono semplicemente posizionati sugli zoccoli dei tubi dopo aver prima rimosso i tappi di plastica protettivi. Non c'è la possibilità di fissarli sul posto. Bisogna sempre fare attenzione che le lenti non vengano toccate con le dita nude e che non entri polvere nelle aperture.

4.4 Filtro colore

Un filtro di colore blu fa già parte del condensatore. Si avvita sul suo lato inferiore per mezzo di un supporto ad anello. Può essere rimosso in qualsiasi momento. Per utilizzare i filtri adatti senza questo anello di ritenzione, possono essere semplicemente collocati nel supporto dell'anello dell'obiettivo di campo.

4.5 Condensatore

Il palcoscenico dell'oggetto dovrebbe essere portato nella posizione più alta utilizzando l'azionamento grossolano. Con la ruota di messa a fuoco del condensatore, si deve ora portare il supporto del condensatore in una posizione centrale. In questo modo, il condensatore può essere inserito nel portacondensatore nella posizione appropriata e fissato in posizione con la vite di bloccaggio. La scala deve essere leggibile dal davanti. Evitare di toccare le lenti ottiche con le dita nude.

Per i punti 6 (unità di polarizzazione) e 7 (collegamento della fotocamera), vedere il capitolo 8 Uso degli accessori opzionali.

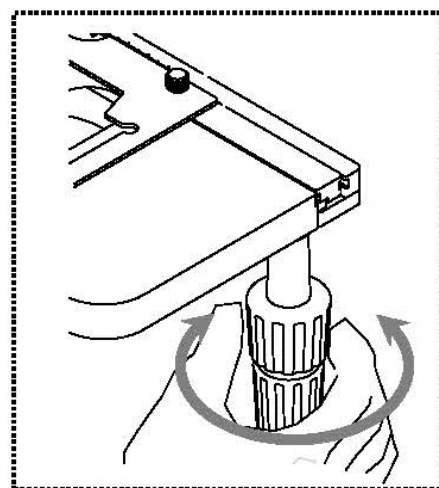
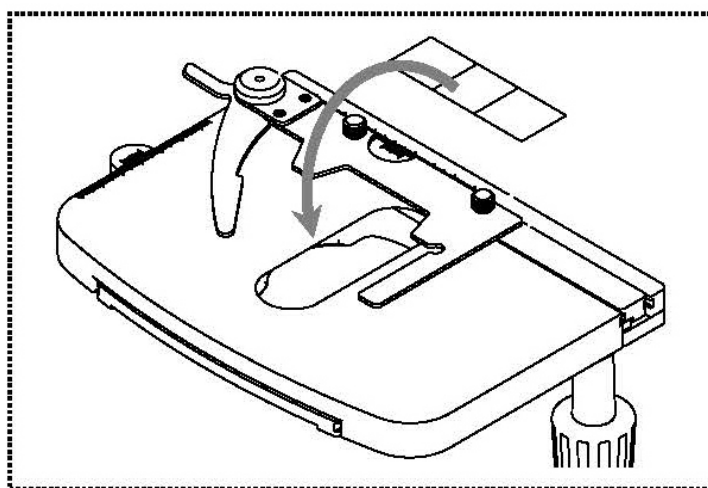
5 Operazione

5.1 Primi passi

La prima cosa da fare è collegare l'**alimentazione tramite una spina di rete**. Il **controllo dell'intensità della luce (dimmer)** dovrebbe essere impostato prima su un **livello basso** in modo che gli occhi non siano immediatamente esposti a troppa luce quando si guarda negli oculari per la prima volta. Ora l'**illuminazione** può essere **accesa** tramite l'**interruttore principale**.

Il passo successivo è quello di **posizionare un vetrino** con il campione sul palco. Il vetro di copertura deve essere rivolto verso l'alto. La diapositiva può essere fissata sul palco con l'aiuto del supporto per la diapositiva (*vedi illustrazione a sinistra*). Per spostare il campione nel percorso del fascio, le ruote di regolazione sulla destra del palco devono essere azionate di conseguenza (*vedi illustrazione a destra*).

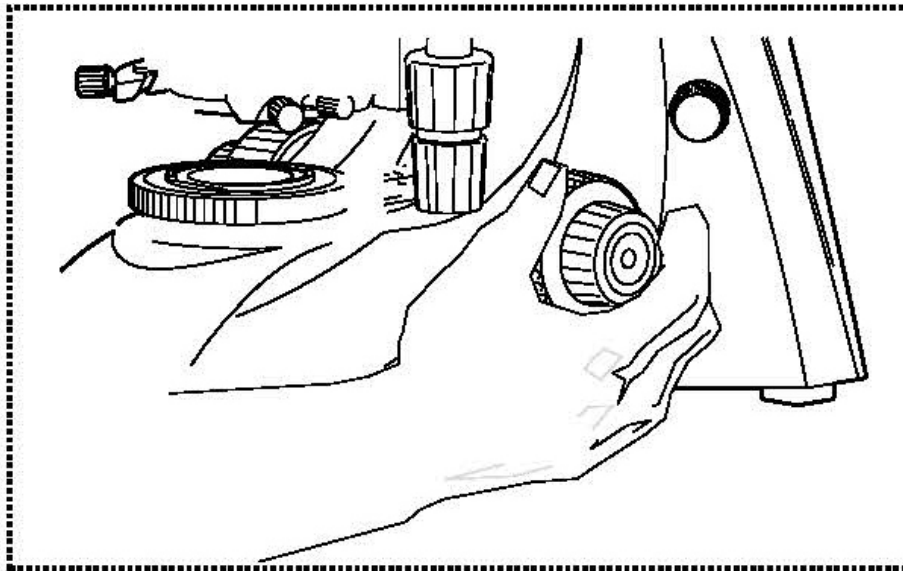
Un totale di due diapositive può essere collocato allo stesso tempo.



5.2 (Pre-) Messa a fuoco

Affinché un oggetto possa essere osservato, deve trovarsi alla giusta distanza dall'obiettivo in modo da ottenere un'immagine nitida.

Per trovare inizialmente questa distanza (senza altre preimpostazioni del microscopio), portare l'obiettivo con l'ingrandimento più basso nel percorso del fascio, guardare attraverso l'oculare destro con l'occhio destro e girare lentamente la manopola di regolazione grossolana all'inizio (*vedi illustrazione*).



Il metodo più semplice per questo sarebbe quello di portare il palcoscenico oggetto (anche usando l'azionamento grossolano) appena sotto l'obiettivo in anticipo e poi abbassarlo lentamente. Non appena un'immagine (non importa quanto nitida) può essere riconosciuta, la nitidezza corretta deve essere regolata solo con l'unità fine.

Regolazione della coppia dell'azionamento grossolano e fine

Accanto alle ruote di regolazione di sinistra della trasmissione grossolana e fine c'è un anello che può essere usato per cambiare la coppia di queste ruote. Girando in senso orario la coppia diminuisce e girando in senso antiorario la aumenta.

Questa funzione può essere utilizzata da un lato per facilitare la messa a fuoco e dall'altro per evitare che il tavolo degli oggetti scivoli verso il basso involontariamente.

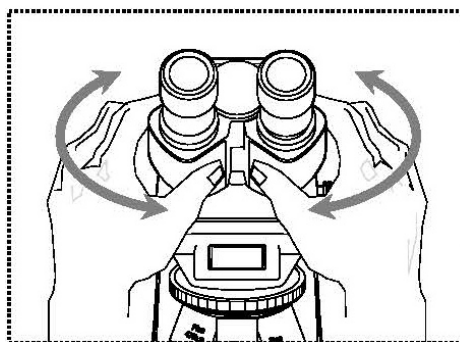
Importante

Per evitare danni al sistema di messa a fuoco, non girare mai contemporaneamente i quadranti di destra e di sinistra delle manopole di regolazione grossolana e fine in direzioni opposte.

5.3 Regolazione del rilievo dell'occhio

Nella visione binoculare, la distanza interpupillare deve essere impostata con precisione per ogni utente per ottenere un'immagine chiara dell'oggetto.

Mentre guardate attraverso gli oculari, tenete gli alloggiamenti dei tubi destro e sinistro con una mano ciascuno. Allontanandoli o spingendoli insieme, la distanza interpupillare può essere aumentata o diminuita (*vedi illustrazione*).



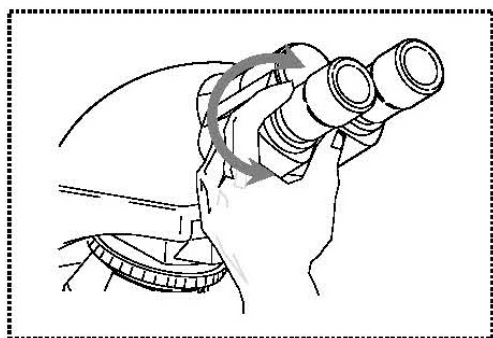
Non appena il campo visivo dell'oculare sinistro e quello dell'oculare destro si sovrappongono completamente, o si fondono in un'unica immagine circolare, la corretta distanza interpupillare è stata impostata.

5.4 Compensazione diottrica

L'acutezza visiva degli occhi di una persona che usa il microscopio può molto spesso mostrare piccole differenze che sono irrilevanti nella vita quotidiana, ma che possono causare problemi per quanto riguarda la messa a fuoco esatta quando si usa il microscopio.

Questa differenza può essere compensata tramite un meccanismo sui due connettori del tubo (anelli di compensazione diottrica) come segue.

1. Spostare l'anello di regolazione delle diottrie di destra in posizione 0.
2. Guardare attraverso l'oculare destro con l'occhio destro e mettere a fuoco l'immagine usando le manopole di regolazione grossolana e fine.
3. Ora guarda attraverso l'oculare sinistro con l'occhio sinistro e metti a fuoco l'immagine usando l'anello di regolazione delle diottrie sinistro.
Per fare questo, girate l'anello in entrambe le direzioni (*vedi illustrazione*) per scoprire in quale posizione l'immagine appare più nitida.

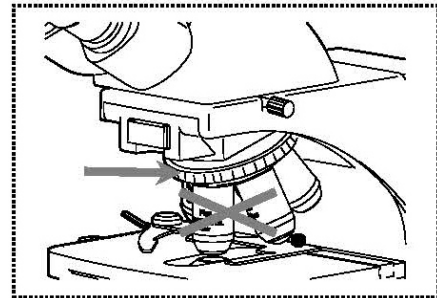


5.5 Impostazione dell'ingrandimento

Dopo la pre-messa a fuoco con l'obiettivo con l'ingrandimento più basso (*vedi sezione 5.2*), l'ingrandimento totale può ora essere regolato come richiesto usando l'ogiva girevole. Girando il revolver, uno qualsiasi degli altri quattro obiettivi può essere portato nel percorso del raggio.

È essenziale osservare i seguenti punti quando si regola l'ogiva girevole:

- L'obiettivo desiderato deve essere sempre inserito correttamente.
- La torretta non deve essere ruotata tenendola per le singole lenti, ma per l'anello d'argento sopra le lenti (*vedi illustrazione*).
- Quando si gira la torretta, assicurarsi sempre che l'obiettivo che viene portato nel percorso del fascio non entri in contatto con la slitta dell'oggetto. Questo può causare un danno considerevole alla lente dell'obiettivo. È meglio controllare sempre dal lato se c'è abbastanza spazio. Se questo non è il caso, la tabella degli oggetti deve essere abbassata di conseguenza.



Se avete messo a fuoco l'oggetto di osservazione per un certo ingrandimento, la messa a fuoco può facilmente andare fuori fuoco quando si seleziona l'obiettivo con il prossimo ingrandimento superiore. In questo caso, la messa a fuoco deve essere ripristinata regolando leggermente la manopola di regolazione fine.

5.6 Impostazione dell'illuminazione Köhler

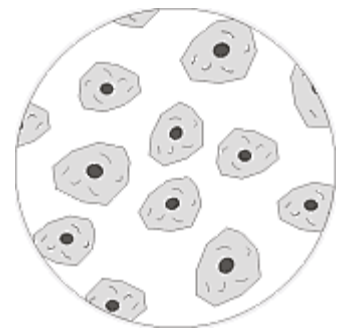
Per ottenere risultati perfetti durante l'osservazione al microscopio, è importante che la guida della luce del microscopio sia ottimizzata. Se, come negli apparecchi della serie KERN OBN-13, si può impostare l'illuminazione Köhler, si ottiene un'illuminazione omogenea del campione e la riduzione delle luci parassite di disturbo.

I controlli necessari per questo sono:

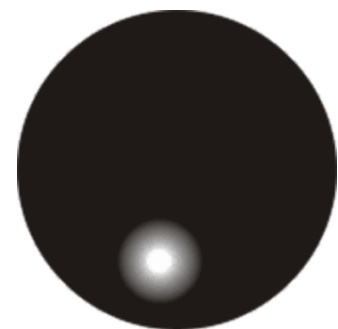
- Condensatore regolabile in altezza e centrabile con diaframma di apertura
- Diaframma del campo luminoso

Per la prima regolazione dell'illuminazione Köhler, si deve prima selezionare il più piccolo ingrandimento possibile della lente, in modo da poter poi eseguire i passi successivi.

1. Spostare il condensatore con la ruota di messa a fuoco del condensatore in una posizione direttamente sotto il palco portacampioni. Accendere l'illuminazione e mettere a fuoco il campione posto con il vetro di copertura rivolto verso l'alto usando le manopole di regolazione grossolana e fine.



2. Chiudere completamente il diaframma di campo sul suo anello di regolazione. Quando si guarda nel microscopio, appare un'immagine sfocata dell'apertura. Se l'immagine microscopica diventa completamente scura, l'immagine del diaframma di campo è fuori dal campo visivo e deve essere portata nel campo visivo dalle viti di centraggio del condensatore.



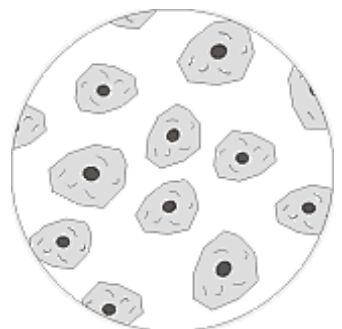
3. Regolare l'altezza del condensatore fino a quando l'immagine del diaframma di campo appare nitida nel campo visivo. Con alcuni microscopi, c'è il pericolo di alzare troppo il condensatore e causare una collisione con il vetrino del campione. Un po' di cautela è quindi necessaria in questo caso.



4. Usando le viti di centraggio del supporto del condensatore, portare l'immagine del diaframma di campo al centro del campo visivo.



5. Aprire il diaframma di campo fino a quando non scompare dal campo visivo.
Se necessario, ricentrare leggermente con le viti di centraggio del supporto del condensatore.



6. Usa il diaframma di apertura del condensatore per impostare il compromesso ottimale tra contrasto e risoluzione per l'immagine microscopica. La graduazione della scala sul condensatore è un valore guida. Selezionare secondo l'obiettivo impegnato.

La vista nel tubo, senza l'oculare, dovrebbe assomigliare all'immagine sulla destra.

Il diametro del diaframma di apertura allora visibile dovrebbe essere circa $2/3$ del diametro della pupilla.



Se l'oculare deve essere rimosso per l'ispezione, si prega di assicurarsi che lo sporco o la polvere non possano cadere nel tubo.

7. Se necessario, cambiare leggermente la luminosità della lampada con il **dimmer**. La luminosità è sempre regolata tramite la luminosità della lampada e non tramite il diaframma di apertura.
8. Se necessario, regolare nuovamente la messa a fuoco e l'asse x/y.
9. Osservare l'oggetto.

Se successivamente viene selezionato un ingrandimento diverso, l'illuminazione Köhler non deve essere completamente riadattata dall'inizio, ma solo l'apertura e il diaframma di campo regolati di conseguenza.

Nel corso di questo, si può anche sempre controllare se il condensatore ha bisogno di essere ricentrato.

5.7 Uso delle conchiglie oculari

Le conchiglie oculari in dotazione possono essere utilizzate fondamentalmente sempre, in quanto schermano la luce di disturbo che viene riflessa dalle fonti di luce nell'ambiente circostante all'oculare, ottenendo così una migliore qualità dell'immagine.

Ma soprattutto, se si usano oculari con un punto di vista alto (particolarmente adatti a chi porta gli occhiali), allora può essere utile per gli utenti senza occhiali fissare le conchiglie oculari agli oculari.

Questi oculari speciali sono chiamati anche oculari High Eye Point e si riconoscono da un simbolo di occhiali sul lato. Sono anche identificati nella descrizione dell'articolo da una "H" aggiuntiva (esempio: HSWF 10x Ø 23 mm).

Quando si attaccano le conchiglie oculari, bisogna fare attenzione a non regolare la regolazione delle diottrie. Pertanto, si raccomanda di tenere l'anello di regolazione diottrica di un oculare con una mano mentre si fissa la conchiglia oculare con l'altra.

I portatori di occhiali devono rimuovere le conchiglie oculari prima di osservare se ce ne sono sugli oculari High Eye Point.

Poiché le conchiglie oculari sono fatte di gomma, è importante notare che possono facilmente contaminarsi con residui di grasso durante l'uso. Per mantenere l'igiene, si raccomanda quindi di pulire regolarmente le conchiglie oculari (ad esempio con un panno umido).



Conchiglie oculari



Oculare con punto di vista alto (riconoscibile dal simbolo degli occhiali)

5.8 Uso di lenti a immersione in olio

Gli obiettivi 100x della serie OBN-13 sono obiettivi che possono essere utilizzati con immersione in olio (recano sempre l'etichetta "OIL"). Questo genera una risoluzione particolarmente alta dell'immagine microscopica.

Per utilizzare correttamente l'immersione nell'olio, è necessario eseguire i seguenti passi.

1. Mettere una goccia d'olio sul vetro di copertura (con spessore standard di 0,17 mm) del preparato.
2. Abbassare lo stadio oggetto e portare l'obiettivo 100x nel percorso del fascio.
3. Portare molto lentamente il tavolino portacampioni o il campione all'obiettivo fino a quando c'è un leggero contatto.
4. Osservare l'oggetto.

La preparazione e l'obiettivo non devono essere schiacciati l'uno contro l'altro. L'olio rappresenta lo strato di contatto.

Se il contatto avviene troppo bruscamente, c'è la possibilità che le bolle d'aria esistenti nell'olio non possano uscire. Questo comporterebbe un deterioramento della chiarezza dell'immagine.

Dopo l'uso o prima di cambiare la preparazione, i componenti che sono venuti a contatto con l'olio devono essere puliti a fondo. *Vedere 1.4 Manutenzione e pulizia.*

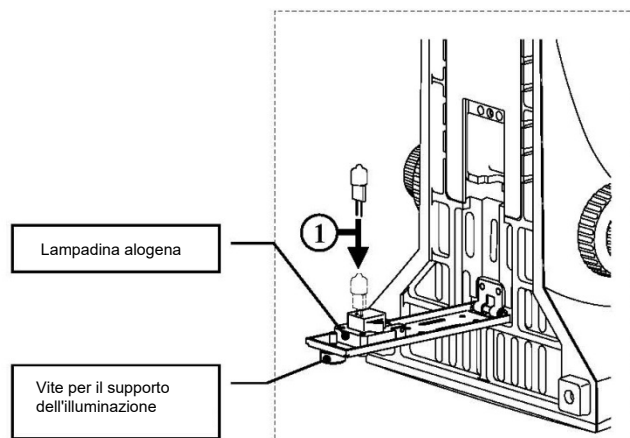
6 Sostituzione della lampada Alogeno

Una lampada non deve essere cambiata immediatamente dopo che il microscopio è stato in funzione perché la lampadina è ancora calda e c'è quindi il rischio di ustioni. Prima di cambiare la lampadina, l'apparecchio deve essere spento e scollegato dalla rete.

Per cambiare la lampada, l'unità deve essere accuratamente inclinata all'indietro o lateralmente. Quando si fa questo, assicurarsi che tutti i componenti del microscopio siano saldamente fissati. Il portalampada si trova sul lato inferiore dell'unità. Può essere ripiegato allentando la vite su di esso (*vedi illustrazione*). Anche qui, è meglio testare di nuovo se non c'è più sviluppo di calore. La lampadina difettosa può ora essere estratta dalla presa e sostituita con una nuova. Dopo che il supporto della lampada è stato ripiegato in posizione e fissato al lato inferiore dell'unità, la lampada è stata sostituita.

Importante:

Il nuovo bulbo deve essere maneggiato solo con guanti sterili o con l'aiuto della sua pellicola di imballaggio per inserirlo nel supporto. I residui di grasso o di polvere possono influenzare negativamente la qualità della luce e la durata di vita.



7 Sostituzione dei fusibili

L'alloggiamento del fusibile si trova sul retro del microscopio sotto la connessione della spina di rete. Con l'unità spenta e la spina di rete rimossa, l'alloggiamento può essere estratto. È una buona idea usare un cacciavite o uno strumento simile. Il fusibile difettoso può ora essere rimosso dal suo alloggiamento e sostituito con uno nuovo.

Quindi reinserire l'alloggiamento del fusibile nel punto di inserimento sotto il collegamento della spina di rete.

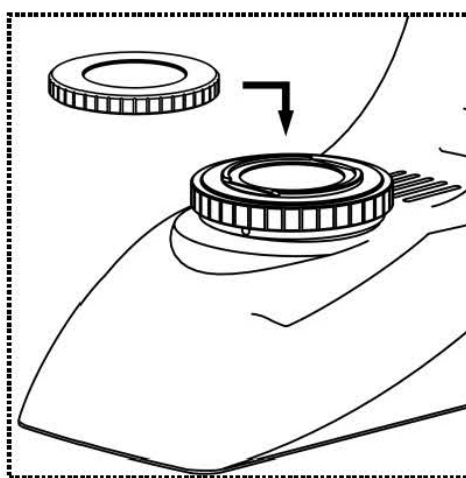
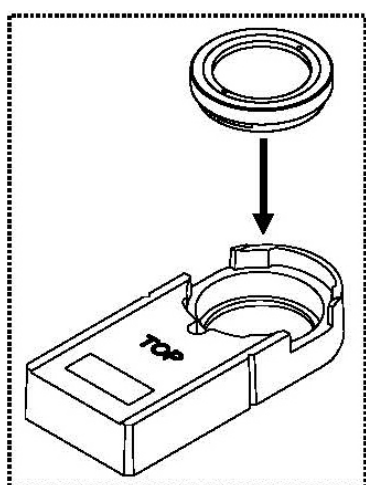
8 Uso di accessori opzionali

8.1 Unità di polarizzazione

L'unità di polarizzazione consiste in un polarizzatore e un analizzatore.

Entrambi consistono in una lastra di vetro rotonda con un anello esterno di contenimento. Per fissare l'analizzatore, una slitta con supporto è attaccata alla parte anteriore del microscopio direttamente sopra l'ogiva (vedi *illustrazione a pagina 10*), dove è possibile inserire facilmente l'analizzatore (vedi *illustrazione a sinistra*).

Il polarizzatore, d'altra parte, è semplicemente posizionato sul supporto ad anello dell'obiettivo di campo (vedi *illustrazione a destra*).



Ci sono due punti da notare per l'uso successivo dell'unità di polarizzazione:

- La regolazione dell'apertura del condensatore deve essere in posizione **PH**.
- Per la sua posizione iniziale, il polarizzatore deve essere ruotato nella posizione in cui si percepisce il massimo grado di oscurità nel campo visivo (senza campione).

8.2 Connessione della macchina fotografica

Grazie al tubo trinoculare, che fa parte dell'equipaggiamento dello stand dell'intera serie OBN-13, è possibile collegare al dispositivo delle telecamere per microscopio per documentare digitalmente immagini o sequenze di un oggetto di osservazione.

Dopo aver rimosso il coperchio di plastica sul connettore dell'adattatore della fotocamera sulla parte superiore della testa del microscopio, un adattatore adatto deve prima essere collegato ad esso.

Generalmente, sono disponibili due adattatori C-mount per questo scopo (ingrandimento 1x e 0,57x, *vedi capitolo 3 Attrezzature*). Dopo aver attaccato uno di questi adattatori, può essere fissato con la vite di bloccaggio. Una macchina fotografica che ha una filettatura C-mount è ora avvitata sulla parte superiore dell'adattatore.

Si raccomanda di regolare prima il campo visivo tramite gli oculari sull'unità per le esigenze esistenti e poi fare l'osservazione tramite la telecamera del microscopio (o tramite lo schermo del PC ad essa collegato).

La barra dell'interruttore trinoculare sul lato destro della testa del microscopio deve essere estratta a questo scopo. La luce dell'illuminazione del microscopio viene così completamente deviata nel percorso del fascio per la telecamera, il che causa un campo visivo scuro negli oculari. Ciò significa che l'osservazione simultanea tramite gli oculari e lo schermo del PC non è possibile.

Con gli adattatori con attacco C che hanno il loro ingrandimento incorporato, l'immagine visualizzata da una fotocamera collegata all'unità può spesso avere un diverso grado di nitidezza rispetto all'immagine prodotta all'oculare.

Per essere ancora in grado di mettere a fuoco entrambe le immagini, tali adattatori sono focalizzabili.

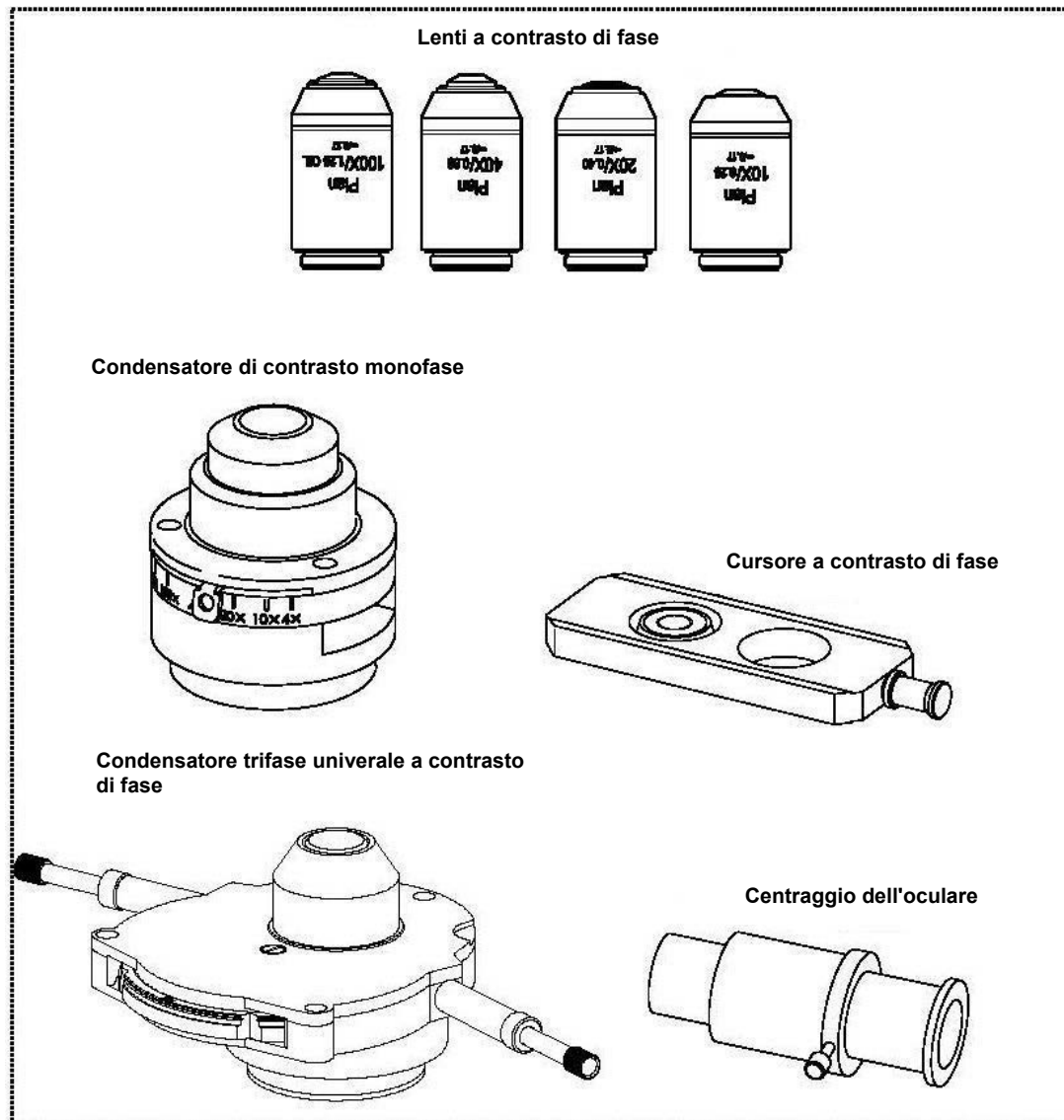
8.3 Unità di campo scuro

Per realizzare applicazioni in campo oscuro, esiste la seguente possibilità.

1. Invece del condensatore standard, si può usare uno speciale condensatore per campo oscuro. Questo ha un design paraboloidale e, a differenza di un inserto in campo scuro, soddisfa anche i requisiti dei campi di applicazione professionali.

8.4 Unità di contrasto di fase

Fondamentalmente, ci sono due modi diversi di applicare le tecniche di contrasto di fase. Un metodo semplice e un metodo più esteso.



1. Unità di contrasto di fase semplice

Consiste in un semplice condensatore PH, un obiettivo PH con un ingrandimento specifico (10x, 20x, 40x o 100x), un cursore PH adattato all'obiettivo incluso, un oculare di centraggio e due filtri verdi.

Per usarlo, sostituire il condensatore a ruota dello stativo del microscopio con il condensatore PH. Allo stesso modo, qualsiasi obiettivo nel revolver viene sostituito dall'obiettivo PH e questo viene portato nel percorso del fascio.

Il cursore PH viene spinto nel punto di inserimento del condensatore PH con la superficie con la scritta "TOP" rivolta verso l'alto, finché non si innesta per la prima volta. In questa prima posizione, l'anello di fase del cursore PH è ora nel percorso del fascio. Se l'impostazione dell'apertura sul condensatore PH è ora impostata su "PH", l'applicazione del contrasto di fase può iniziare. Per tornare all'applicazione in campo chiaro, il cursore PH deve essere spostato nella seconda posizione di scatto. In questa posizione, non c'è nessun anello PH come nella posizione 1, qui il fascio di luce può passare il cursore PH senza interferenze.

L'obiettivo PH ha un anello PH nel suo sistema di lenti, proprio come il cursore PH. Questi due anelli devono essere abbinati l'uno all'altro per quanto riguarda le loro dimensioni da un lato e il loro posizionamento nel percorso ottico dall'altro. La posizione dell'anello nell'obiettivo è immutabile, ma quella dell'anello nel cursore no. È pre-centrato, ma può essere necessario ricentrarlo dopo un certo periodo di utilizzo per mezzo di tre viti a brugola sulle superfici laterali del cursore e dell'oculare di centraggio. *Per maggiori informazioni sulla regolazione degli anelli PH, vedere anche la sezione 4.9 punto 2-end.*

A seconda delle preferenze dell'osservatore, l'uso di un filtro verde può produrre un'immagine dall'aspetto più piacevole. Questo deve essere avvitato nella parte inferiore del condensatore PH.

2. Ampia unità di contrasto di fase

Consiste in un condensatore rotante universale PH, quattro obiettivi PH (10x, 20x, 40x e 100x), un oculare di centraggio, due cacciaviti di centraggio e un filtro verde.

Per usarlo, sostituire il condensatore a ruota fissa del microscopio con il condensatore rotante universale PH. Allo stesso modo, gli obiettivi desiderati vengono avvitati nel revolver e uno di essi viene portato nel percorso del fascio. I due cacciaviti di centraggio possono essere fissati ai posti appropriati sui lati del condensatore per mezzo del collegamento a vite del loro supporto a molla.

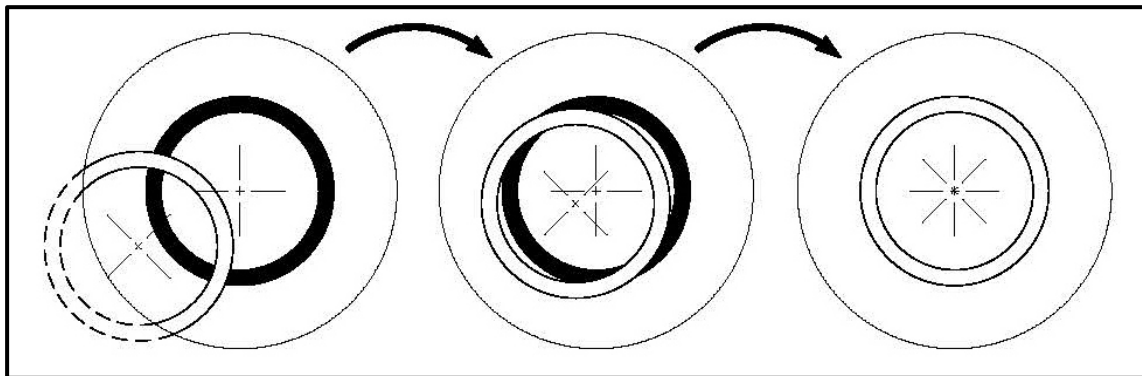
Il condensatore ha un disco rotante con sei posizioni possibili. Quattro di loro sono dotati di un anello di fase che si adatta solo a un certo ingrandimento dell'obiettivo. Per questo, è importante osservare l'iscrizione sulla ruota girevole per le rispettive posizioni. Le altre due posizioni sono destinate ad applicazioni in campo chiaro.

Un obiettivo PH ha un anello PH nel suo sistema di lenti, proprio come le posizioni individuali del condensatore rotante universale PH. Gli anelli che appartengono l'uno all'altro devono essere coordinati da un lato per quanto riguarda le loro dimensioni e dall'altro per quanto riguarda il loro posizionamento nel percorso del fascio. La posizione degli anelli nelle lenti è immutabile, ma quella degli anelli nel disco del condensatore no.

L'aggiustamento per questo è il seguente.

- a. Per prima cosa impostate il microscopio in modalità campo chiaro.
- b. Spostare la piastra girevole nella posizione PH desiderata (per esempio "10x").
- c. Aprire il diaframma di apertura del condensatore al massimo (far scorrere verso sinistra).
- d. Portare la lente PH corrispondente (per esempio 10x) nel percorso del fascio.
- e. Posizionare l'oculare di centraggio al posto di un oculare normale su una delle due prese del tubo.
- f. Allentare la vite di bloccaggio dell'oculare di centraggio ed estrarre (spostare) la parte anteriore dell'oculare per mettere a fuoco i due anelli di fase nel campo visivo. La ruota di messa a fuoco del supporto del condensatore può essere utile anche per questo. Poi stringere di nuovo la vite.

L'immagine di un anello bianco (condensatore) e uno nero (obiettivo) appare ora nel campo visivo. Quello nero è al centro e quello bianco eventualmente spostato su un lato (*vedi illustrazione a sinistra*).



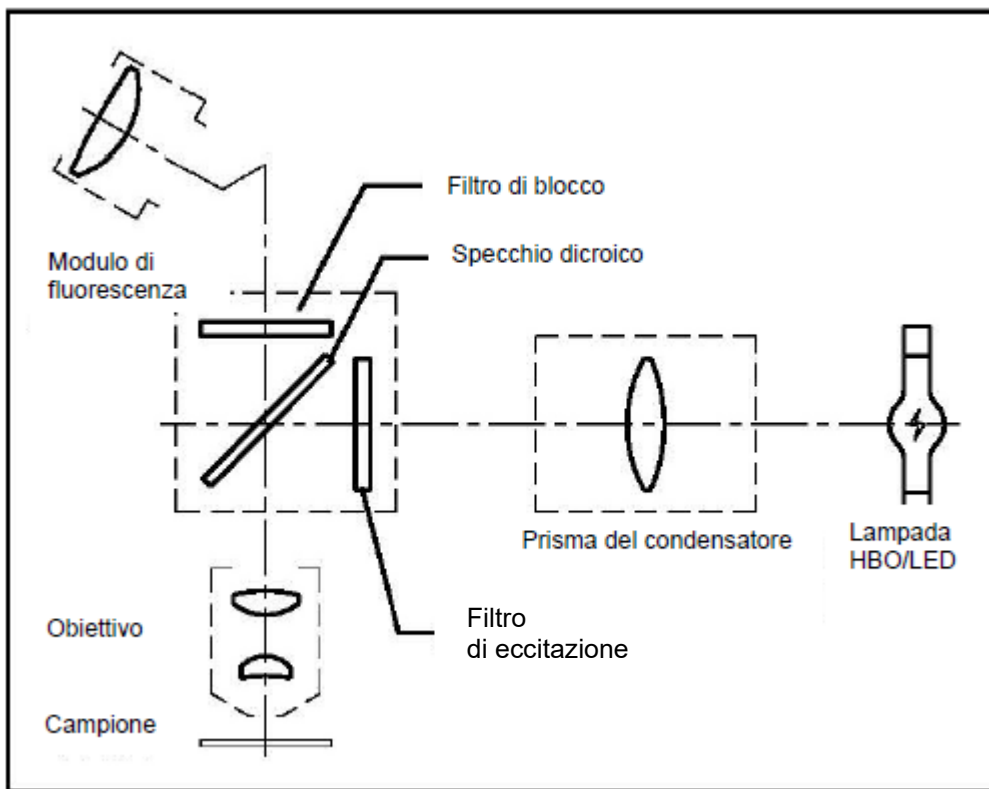
- g. Ora premete i cacciaviti attaccati al lato del condensatore verso l'interno fino a quando non fanno presa sulle viti. Poi, girando le viti e osservando contemporaneamente gli anelli attraverso l'oculare di centratura, spostare l'anello bianco al centro (*vedi illustrazione centrale*).
- h. Non appena i due anelli si sovrappongono esattamente (*vedi illustrazione a destra*), la regolazione è completata con successo e può essere effettuata anche per le coppie di anelli degli altri ingrandimenti.
- i. Dopo la regolazione, l'oculare di centraggio deve essere sostituito nuovamente con l'oculare standard in modo che l'oggetto possa essere osservato sul palcoscenico in modalità contrasto di fase.

A seconda delle preferenze dell'osservatore, l'uso di un filtro verde può produrre un'immagine dall'aspetto più piacevole. Questo deve essere avvitato nella parte inferiore del condensatore PH.

8.5 Unità di illuminazione a fluorescenza

Ci sono campioni che possono essere eccitati con l'aiuto di fasci di luce e quindi hanno emissioni che hanno una lunghezza d'onda diversa dai fasci di eccitazione precedenti. L'emissione è sempre di lunghezza d'onda più lunga dell'eccitazione (spostamento Stokes). Questo processo è chiamato fluorescenza e può servire come base per una procedura di contrasto microscopico. Il modo più comune per realizzarlo è quello di estendere un microscopio a luce verticale con un'unità di luce incidente a fluorescenza.

Principio



A seconda del campione, è necessaria una luce di eccitazione che deve essere contenuta nello spettro della sorgente luminosa (HBO o LED). Il filtro di eccitazione lascia passare solo la gamma di onde corrispondenti. Poi la luce di eccitazione colpisce uno specchio dicroico, facendola riflettere verso l'obiettivo e il campione. Dopo che la luce di eccitazione è stata assorbita dal campione, viene emessa la luce di fluorescenza (con una lunghezza d'onda maggiore della luce di eccitazione). La parte della luce fluorescente che viene emessa nell'obiettivo può passare attraverso lo specchio dicroico, che impedisce anche alle parti rimanenti della luce di eccitazione di raggiungere gli oculari.

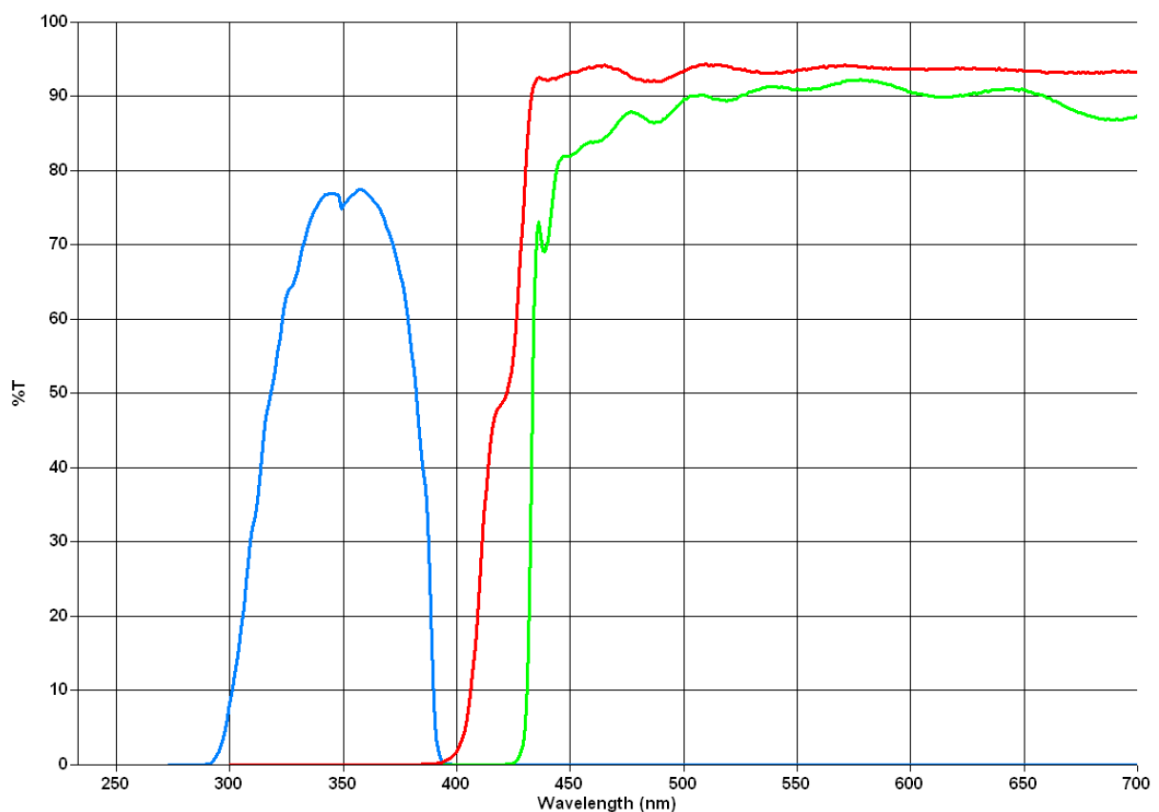
E il filtro di blocco rimuove infine dal percorso del fascio tutte le gamme d'onda che non appartengono alla fluorescenza osservata. L'immagine risultante è quindi puramente composta dalla luce fluorescente emessa dal campione.

Panoramica delle lunghezze d'onda per l'eccitazione e l'emissione per filtro di eccitazione

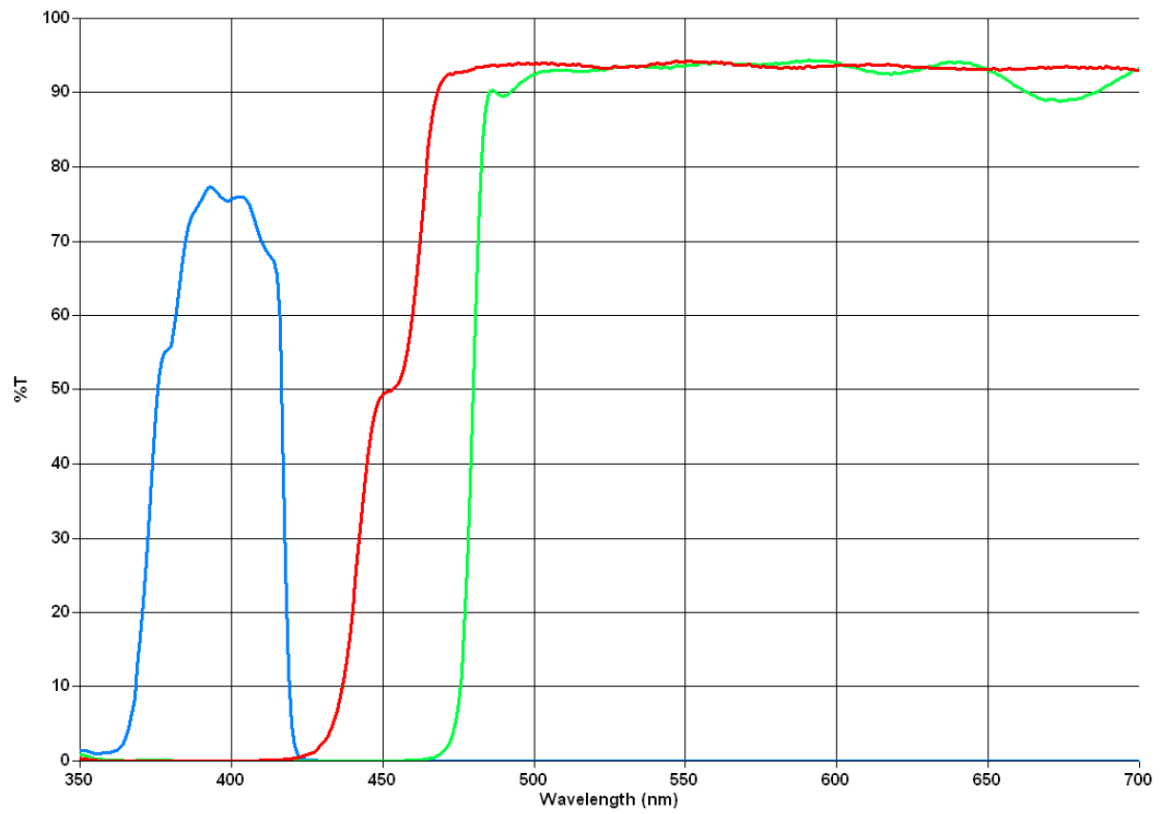
UV	Gamma di lunghezze d'onda per l'eccitazione:	330-380nm
	Gamma di lunghezze d'onda per l'emissione:	435nm
V	Gamma di lunghezze d'onda per l'eccitazione:	380-420nm
	Gamma di lunghezze d'onda per l'emissione:	460nm
B	Gamma di lunghezze d'onda per l'eccitazione:	420-490nm
	Gamma di lunghezze d'onda per l'emissione:	520nm
G	Gamma di lunghezze d'onda per l'eccitazione:	500-550nm
	Gamma di lunghezze d'onda per l'emissione:	590nm

Linea blu: eccitazione della lunghezza d'onda
Linea verde: emissione di lunghezza d'onda

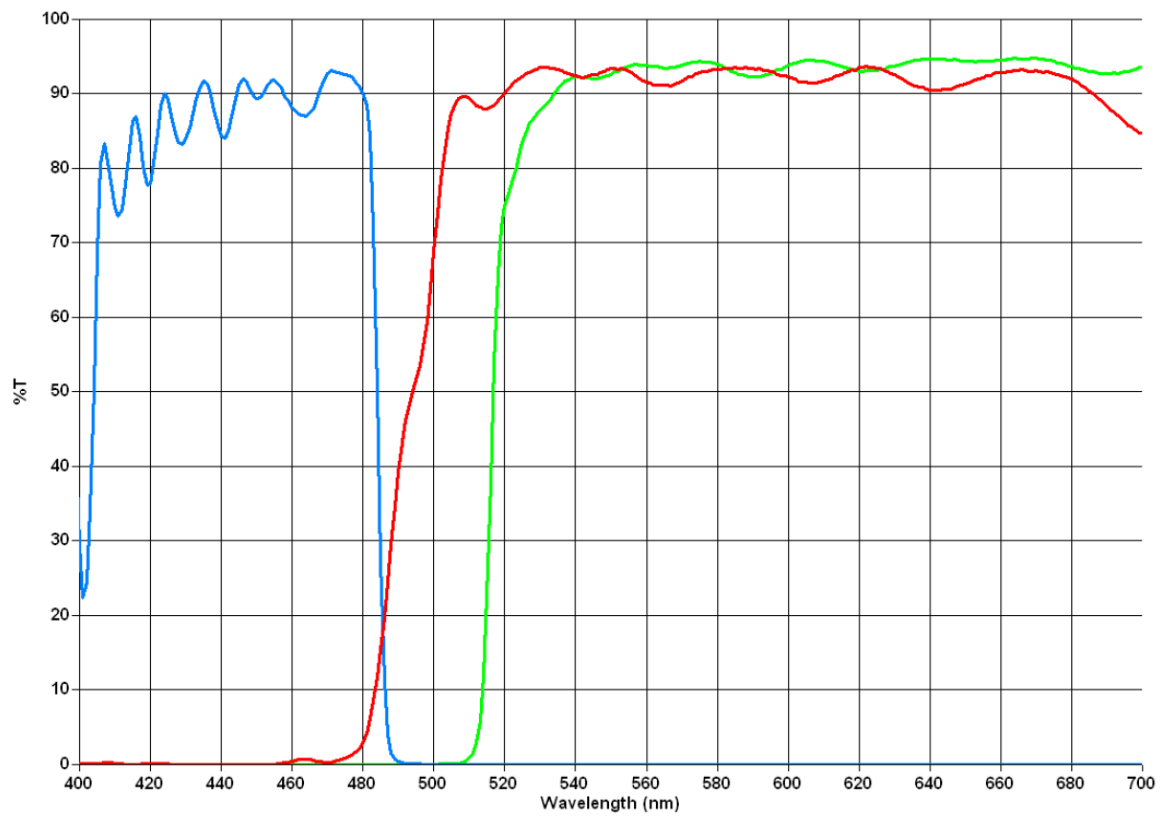
U:



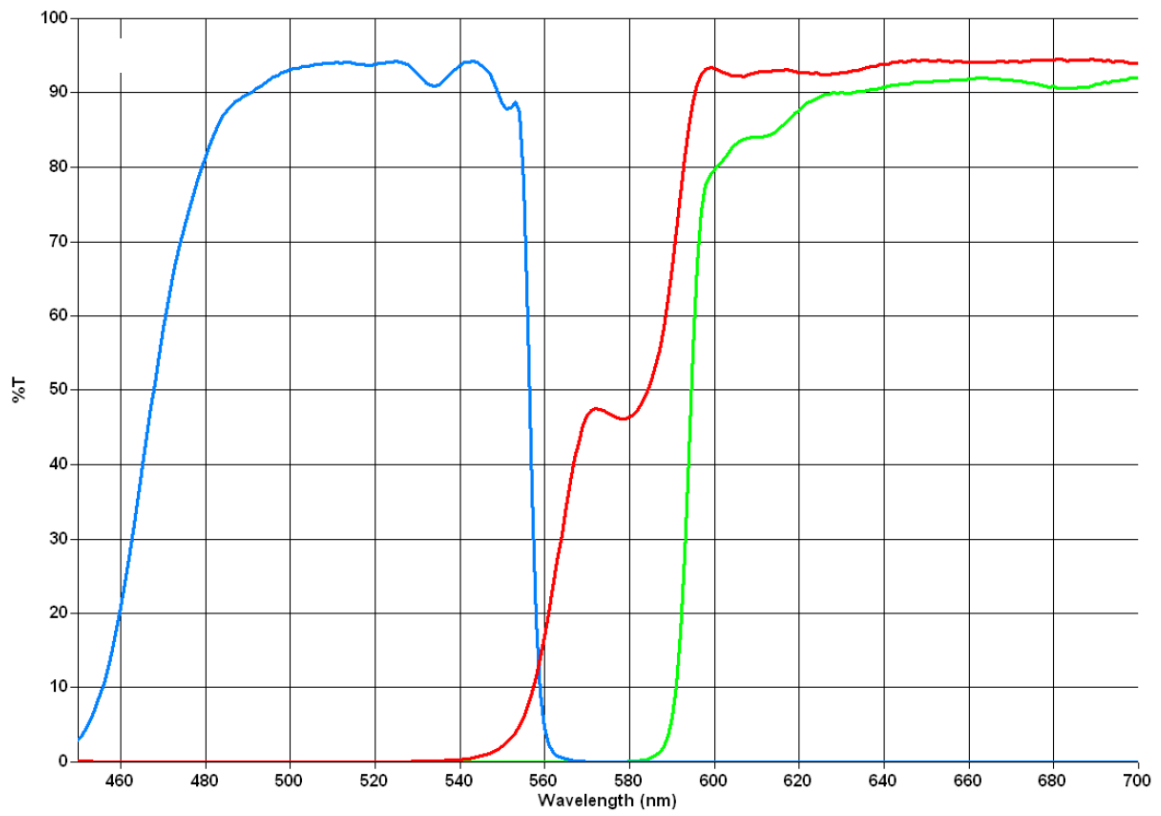
V:



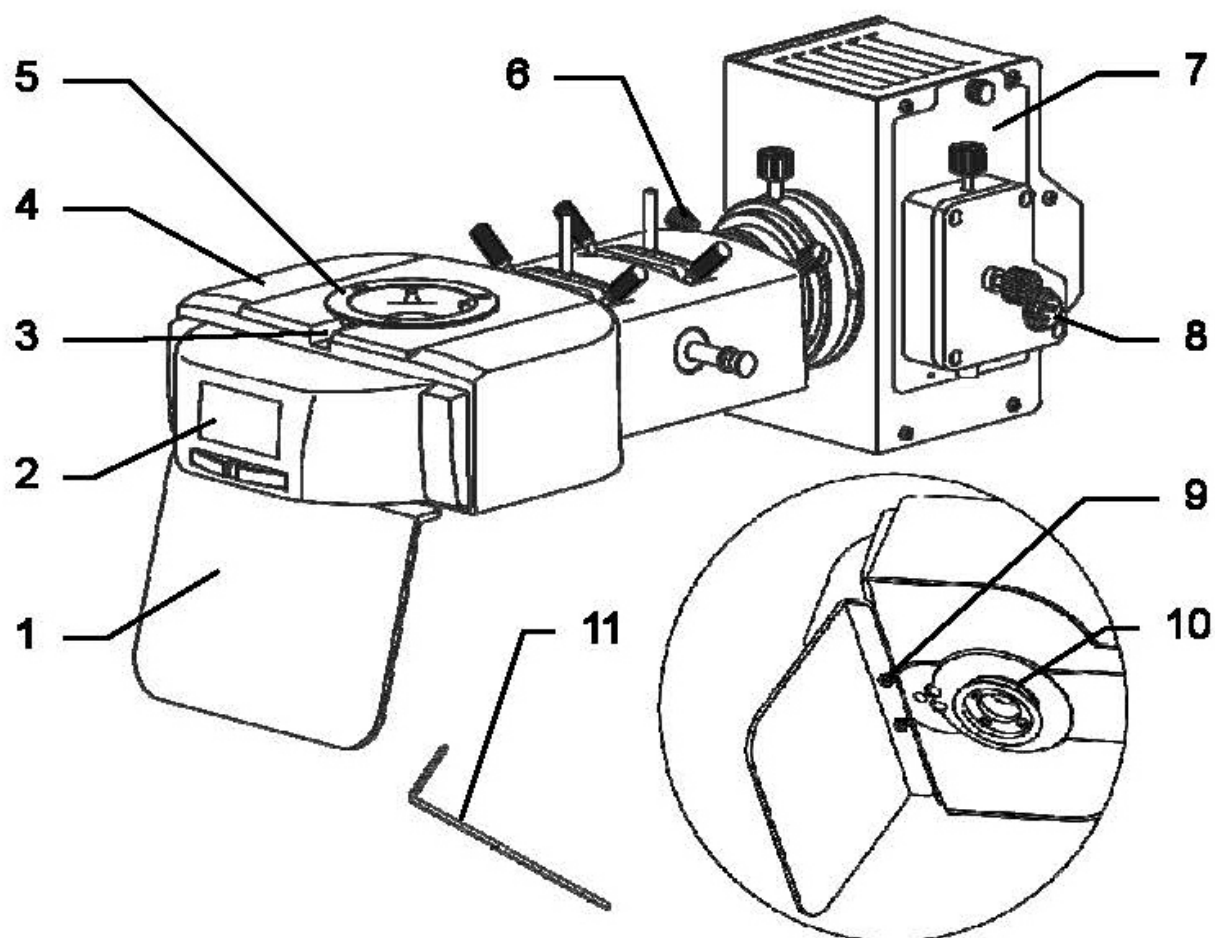
B:



G:

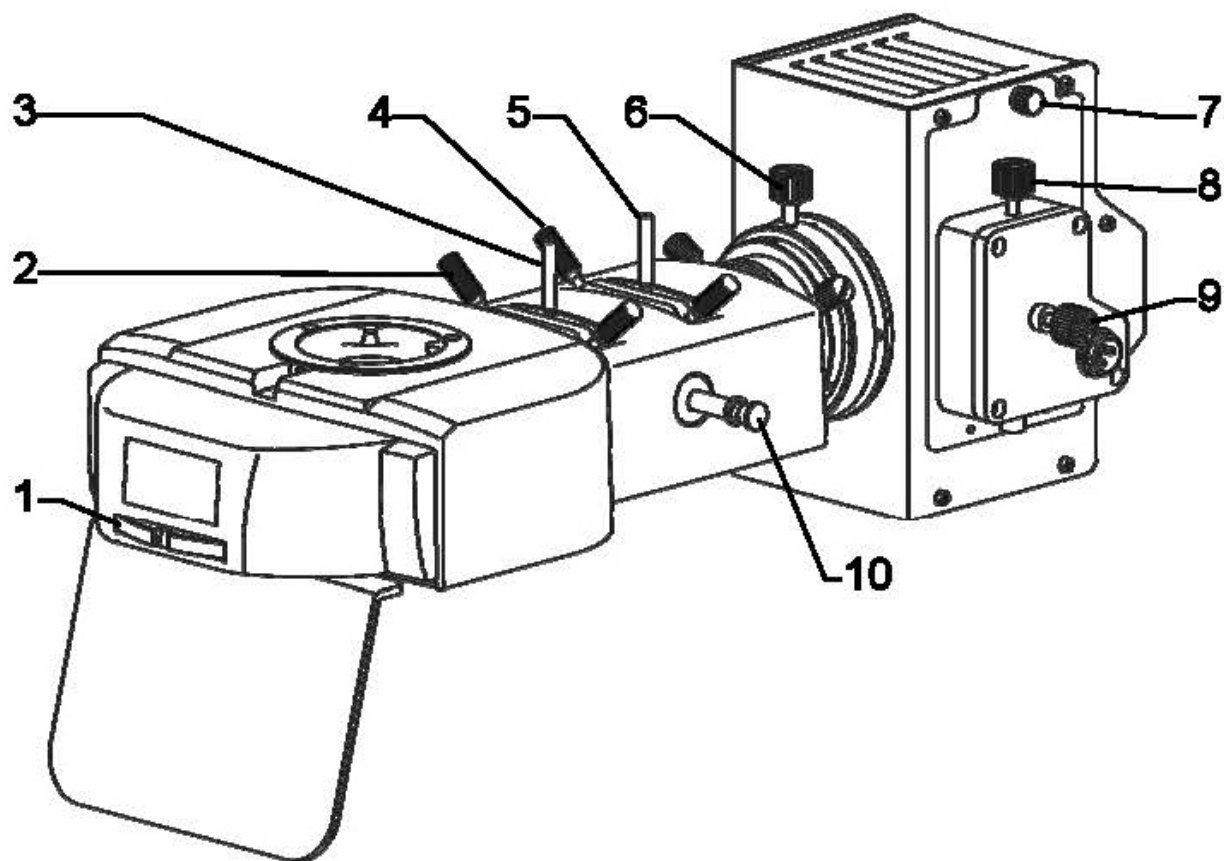


Nomenclatura (componenti)



- | | | | |
|---|---|----|---|
| 1 | Piastra protettiva | 7 | Alloggiamento della lampada HBO/LED |
| 2 | Coperchio per il modulo FL | 8 | Connessione alla rete elettrica |
| 3 | Vite Allen di fissaggio per la testa del
microscopio | 9 | Vite per il montaggio della piastra di
protezione |
| 4 | Parte principale | 10 | Punto di connessione per l'alloggiamento
del microscopio |
| 5 | Punto di connessione per la testa del
microscopio | 11 | Chiave a brugola |
| 6 | Vite di fissaggio per l'alloggiamento della
lampada | | |

Nomenclatura (controlli)



- 1 Ruota di controllo del modulo FL
- 2 Dispositivo di centraggio per il diaframma di campo
- 3 Leva di regolazione del diaframma di campo
- 4 Dispositivo di centraggio per diaframma di apertura
- 5 Leva di regolazione del diaframma di apertura

- 6 Controllo del condensatore
- 7 Vite per il coperchio dell'alloggiamento della lampada
- 8 Vite di centraggio per la lampada (verticale)
- 9 Vite di centraggio per la lampada (orizzontale)
- 10 Leva di comando per l'illuminazione

Nomenclatura (alimentatore per lampada HBO)



Dati di base

Per i microscopi della serie OBN-13 sono disponibili come opzione tre diverse unità di illuminazione a fluorescenza, che hanno le seguenti specifiche.

Numero di articolo	di Illuminazione	Filtro di eccitazione	di Lente di centraggio	di Alimentatore di tensione d'ingresso
OBB-A1155	100W HBO	UV / V / B / G	Sì	100-240V
OBB-A1153	100W HBO	B / G	Sì	100-240V
OBB-A1156	3W LED	B / G	Sì	100-240V

Montaggio

Per assemblare correttamente l'unità di illuminazione a fluorescenza o per montarla sull'alloggiamento del microscopio, devono essere eseguiti i seguenti passi.

1. Se il microscopio è già impostato senza l'unità FL, la testa del microscopio deve essere prima rimossa.
2. Girare la parte principale dell'unità FL sul lato e avvitare la piastra di protezione nel posto appropriato sul lato inferiore.
3. Attaccare la parte principale dell'unità FL al punto di connessione designato sul corpo del microscopio e fissarla con la vite di fissaggio.
4. Riunite l'alloggiamento della lampada e la parte principale attraverso i giunti e fissateli con entrambe le viti di fissaggio.
5. Posizionare la testa del microscopio sulla parte principale dell'unità FL e fissarla con la vite a brugola di fissaggio.
6. Installare il cavo di collegamento tra l'alloggiamento della lampada e l'unità di alimentazione.
7. Collegare l'alimentazione tramite il cavo di rete.

Operazione

Prima di mettere in funzione l'unità di luce incidente per applicazioni speciali di fluorescenza, è vantaggioso impostare già il microscopio in modalità campo chiaro. Questo include il posizionamento del campione, la regolazione della distanza interpupillare, la prefocalizzazione, la regolazione diottrica, ecc. In seguito, è possibile utilizzare l'unità di illuminazione a fluorescenza.

1. Quando si usa una lampada HBO, assicurarsi prima che la leva di comando dell'illuminazione sia spinta verso l'interno.
2. Effettuare il collegamento all'alimentazione. Quando si usa una lampada HBO, la corretta tensione di ingresso deve essere selezionata sul retro dell'alimentatore tramite un cursore (100V/240V).
3. Azionare l'interruttore principale. Se si usa una lampada HBO, questa deve essere accesa premendo l'accensione.
Ci vogliono circa 15 minuti perché la lampada sviluppi una luminosità massima e stabile.
4. Una volta posizionato il campione, l'obiettivo desiderato può essere portato nel percorso del fascio.
5. Spostare la rotella di controllo del modulo FL nella posizione desiderata.
6. Quando si usa una lampada HBO, la leva di controllo dell'illuminazione può essere estratta.
7. Inizio dell'osservazione.

Controlli per l'illuminazione

I seguenti elementi di controllo per l'illuminazione giocano un ruolo nella microscopia a fluorescenza:

- Diaframma di campo, diaframma di apertura, condensatore:
Ottimizzazione del contrasto e dell'efficacia luminosa
- Leva di comando per l'illuminazione:
Nella posizione centrale, l'illuminazione viene attenuata tramite un filtro in modo che i campioni per i quali la piena luminosità della sorgente luminosa è troppo forte possano essere osservati.



Avvertenze importanti sull'uso di una lampada HBO

- Durante il funzionamento, la lampada genera molto calore. Evitare di toccare l'alloggiamento della lampada durante il funzionamento e per qualche tempo dopo.
- In nessun caso la lampada deve essere spenta durante il periodo di pre-illuminazione. Questo si tradurrà in una considerevole riduzione della vita di servizio.
- Allo stesso modo, la lampada non deve essere riaccesa direttamente dopo un processo di spegnimento.
- Quando c'è un'interruzione dell'osservazione, la leva di comando dell'illuminazione deve essere sempre spinta verso l'interno per interrompere il fascio di luce. Lo spettro luminoso della lampada HBO può spesso essere dannoso per i microrganismi.
- Non guardare mai negli oculari quando il percorso del fascio è aperto (tramite la leva di comando dell'illuminazione) e sul modulo FL è selezionata una posizione filtro vuota. Qui c'è un rischio acuto di cecità.
- Una lampada HBO ha una certa durata. Più si avvicina al suo limite, maggiore è il pericolo che la lampada esploda e rilasci vapori tossici di mercurio. Questo deve essere impedito con tutti i mezzi.

I seguenti strumenti forniscono informazioni sulla necessità di un cambio di lampada (si applica alle lampade HBO da 100W):

- Amperometro sull'unità di alimentazione
Non appena si raggiungono i 4,8 A Cambiare la lampada→
- Indicatore del tempo di funzionamento sull'unità di alimentazione
Non appena si raggiungono le 100 ore Cambiare la lampada→

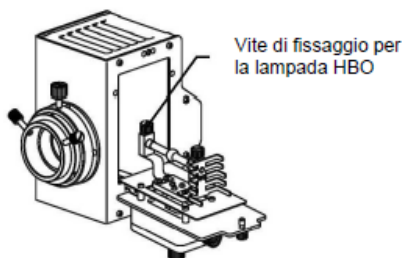
Centrata della lampada (HBO)

Se la lampada HBO viene usata per un lungo periodo di tempo, è possibile che il suo supporto si deformi a causa del calore intenso e si allontani dal suo centro. Poiché il campo visivo non è più illuminato uniformemente, questa circostanza deve essere corretta come segue quando si verifica.

1. Avvitare la lente di centraggio nella torretta al posto di una lente standard.
2. Portare la lente di centraggio nel percorso del fascio.
3. Impostare il modulo FL sulla posizione G (a questa impostazione c'è una luce relativamente tenue, piacevole per gli occhi).
4. Quando si guarda attraverso gli oculari, appare un mirino e il punto luminoso decentrato della lampada (anch'esso a forma di croce).
5. Utilizzando le due viti di centraggio sull'alloggiamento della lampada, spostare ora il punto luminoso al centro del reticolo (attenzione: il calore si accumula sull'alloggiamento della lampada).

Sostituzione della lampada (HBO)

1. Scollegare l'unità di illuminazione FL dalla rete elettrica.
2. Controllare che l'alloggiamento della lampada si sia raffreddato.
3. Allentare la vite del coperchio dell'alloggiamento della lampada (solo quando l'alloggiamento è freddo).
4. Ripiegare con cura il supporto della lampada.
5. Allentate le due viti di fissaggio della lampada HBO.
6. Sostituire la vecchia lampada con una nuova.
7. Serrare nuovamente le due viti di fissaggio.
8. Chiudere il coperchio e fissarlo con la vite.



La lampada di ricambio integrata non deve mai essere toccata a mani nude sul suo involucro di vetro. La contaminazione favorisce il rischio di esplosione durante il funzionamento.

Se si verifica comunque una contaminazione, la lampada deve essere pulita. A questo scopo, si raccomanda l'uso di un panno senza lanugine inumidito con una miscela di etere e alcool (rapporto: 70/30).

Sostituzione dei fusibili

Sul retro dell'alimentatore, accanto al collegamento della spina di rete, si trova l'alloggiamento del fusibile. Con l'apparecchio spento e la spina di rete rimossa, l'alloggiamento può essere svitato. Il fusibile difettoso può ora essere rimosso dal suo alloggiamento e sostituito con uno nuovo.

In seguito, l'alloggiamento del fusibile deve essere riavvitato nel punto di avvitamento.

9 Risoluzione dei problemi

Problema	Possibili cause
La lampada non brucia	Spina di rete non inserita correttamente
	Nessuna potenza disponibile alla presa
	Lampada difettosa
	Fusibile difettoso
La lampada si brucia immediatamente	La lampada o il fusibile prescritti non sono utilizzati
Il campo visivo è scuro	Il diaframma di apertura e/o il diaframma di campo non sono abbastanza aperti
	Il cursore di selezione del percorso del fascio è impostato su "Camera"
	Il condensatore non è centrato correttamente
La luminosità non può essere regolata	Il controllo della luminosità è impostato in modo errato
	Il condensatore non era centrato correttamente
	Il condensatore è abbassato troppo
Il campo visivo è scuro o non corretto illuminato	L'obiettivo non era orientato correttamente
	Il cursore di selezione del percorso del fascio è in una posizione intermedia
	La torretta dell'oggetto non è montata correttamente
	Il condensatore non è fissato correttamente
	Si usa una lente che non corrisponde alla gamma di illuminazione del condensatore
	Il condensatore non era centrato correttamente
	Il diaframma del campo luminoso è troppo chiuso
	La lampada non è montata correttamente
Il campo visivo di un occhio non corrisponde a quello dell'altro occhio	La distanza interpupillare non è regolata correttamente
	La regolazione delle diottrie non è stata fatta correttamente
	A destra e a sinistra si usano oculari diversi
	Gli occhi non sono abituati alla microscopia

Problema	Possibili cause
Dettagli sfocati Brutta immagine Scarso contrasto Campo visivo vignettato	Il diaframma dell'apertura non è abbastanza aperto
	Il condensatore è abbassato troppo
	L'obiettivo non appartiene a questo microscopio
	La lente frontale dell'obiettivo è sporca
	Una lente a immersione viene utilizzata senza olio di immersione
	L'olio di immersione contiene bolle d'aria
	Il condensatore non è centrato
	L'olio di immersione raccomandato non viene utilizzato
	Sporcizia / polvere sulla lente
Sporcizia o polvere nel campo visivo	Sporcizia / polvere sulla lente anteriore del Condensatore
	Sporcizia / polvere sull'oggetto
	Sporcizia / polvere sugli oculari
Un lato dell'immagine è sfocato	Il tavolo non è stato assemblato correttamente
	La lente non è orientata correttamente sul percorso del fascio
	L'ogiva girevole non è montata correttamente
	L'oggetto giace con il lato superiore verso il basso.
L'immagine sfarfalla	L'ogiva girevole non è corretta montato
	L'obiettivo non è montato correttamente su ruotato nel percorso del fascio
	Il condensatore non è stato correttamente centrato
L'unità grossolana è difficile da ruotare	Il freno a resistenza rotazionale è troppo stretto saldamente
	La tabella trasversale è supportata da un Solido bloccato.
Il tavolo si muove da solo verso il basso L'azionamento fine si regola da solo	Il freno a resistenza rotazionale è troppo poco applicato
Toccando il tavolo l'immagine si offusca	Il tavolo non è stato assemblato correttamente

10 Servizio

Se, nonostante lo studio di queste istruzioni per l'uso, avete ancora domande sulla messa in funzione o sul funzionamento, o se, contrariamente alle aspettative, dovesse verificarsi un problema, rivolgetevi al vostro rivenditore specializzato. L'apparecchio può essere aperto solo da tecnici qualificati e autorizzati dalla KERN.

11 Smaltimento

L'imballaggio è fatto di materiali ecologici che puoi smaltire nei punti di riciclaggio locali. Lo smaltimento del box di stoccaggio e dell'unità deve essere effettuato dall'operatore in conformità con la legge nazionale o regionale in vigore nel luogo in cui si trova l'utente.

12 Ulteriori informazioni

Le illustrazioni possono differire leggermente dal prodotto.

Le descrizioni e le illustrazioni di queste istruzioni per l'uso sono **soggette a modifiche senza preavviso. Ulteriori sviluppi dell'unità** possono comportare tali cambiamenti.



Tutte le versioni linguistiche includono una traduzione non vincolante. Il documento originale tedesco è vincolante.