



Modele T są wyposażone w dwa wyświetlacze

## **Niezawodna waga do żywności dedykowana do pracy w suchych warunkach**

Dzięki konstrukcji posiadającej certyfikat bezpieczeństwa NSF i zgodności z system HACCP wagi z serii Valor®1000 są niezawodnym wyborem do ważenia żywności. Wagi Valor®1000 są bardzo łatwe w obsłudze: zostały wyposażone w dwa przyciski, duży podświetlany wyświetlacz LCD oraz baterie, które umożliwiają pracę nawet przez 1500 godzin.

### **Unikalne cechy:**

- Konstrukcja wagi została zatwierdzona przez NSF i może być używana w systemach HACCP m.in. dzięki solidnej obudowie z ABS oraz zdejmowanej szalce ze stali nierdzewnej, które pozwalają używać wagi Valor 1000 do przygotowania i porcjowania żywności.
- Oszczędzaj pieniądze na bateriach. Energooszczędna konstrukcja pozwala na korzystanie z wagi bez konieczności wymiany baterii przez okres do jednego roku lub do 1500 godzin.
- Intuicyjna obsługa dzięki zastosowaniu dwóch przycisków umożliwia szybkie ważenie kontrolne, co upraszcza korzystanie z wagi i zwiększa wydajność pracowników.

# VALOR®1000 - V12P Wagi kompaktowe

Model	V12P3	V12P6	V12P15	V12P30	V12P3T	V12P6T	V12P15T	V12P30T
Nr ref.	30539394	30539395	30539396	30539397	30554414	30554415	30554416	30554417
Zakres × Odczyt (modele bez legalizacji)	3 kg × 0.0005 kg 3,000 g × 0.5 g	6 kg × 0.001 kg 6,000 g × 1 g	15 kg × 0.002 kg 15,000 g × 2 g	30 kg × 0.005 kg 30,000 g × 5 g	3 kg × 0.0002 kg 3000 g × 0.2 g	6 kg × 0.0005 kg 6000 g × 0.5 g	15 kg × 0.001 kg 15000 g × 1 g	30 kg × 0.002 kg 30000 g × 2 g
Maksymalna rozdzielczość	1:6,000	1:6,000	1:7,500	1:6,000	1:15,000	1:12,000	1:15,000	1:15,000
Model	-	-	-	-	V12P3T-M	V12P6T-M	V12P15T-M	V12P30T-M
Nr ref.	-	-	-	-	30554438	30554439	30554440	30554441
Zakres × Odczyt (modele z legalizacją)	-	-	-	-	3 kg × 0.001kg 3000 g × 1 g	6 kg × 0.002 kg 6000 g × 2 g	15 kg × 0.005 kg 15000 g × 5 g	30 kg × 0.01 kg 30000 g × 10 g
Rozdzielczość (modele z legalizacją)	-	-	-	-	1:3,000	1:3,000	1:3,000	1:3,000
Jednostki pomiaru	g, kg, lb, oz, lb:oz				g, kg			
Tryby pracy	Ważenie							
Zakres tary	Do pełnego zakresu przez odejmowanie							
Czas stabilizacji	≤ 2 sekundy							
Zasilanie	4 Baterie alkaiczne typu D lub zasilacz (opcja), akumulator (opcja)							
Kalibracja	Cyfrowa kalibracja zewnętrzna							
Czas pracy – zasilanie na baterie	1,500 godzin (z wyłączonym podświetleniem wyświetlacza)				750 godzin (z wyłączonym podświetleniem wyświetlacza)			
Konstrukcja	Obudowa z tworzywa ABS, szalka ze stali nierdzewnej, uchwyty transportowe							
Bezpieczne przeciążenie	150% zakresu nominalnego							
Komunikacja	-				RS232 (opcjonalnie)			
Zakres temperatury pracy	Od 0 do 40 °C							
Wyświetlacz	Wyświetlacz LCD z białym podświetleniem				Dwa wyświetlacze LCD (z przodu i z tyłu) z białym podświetleniem			
Wysokość wyświetlacza	25.4mm							
Szalka	245 x 190 mm							
Wymiary wagi (Szer. × Głęb. × Wys.)	260 x 270 x 122 mm							
Wymiary opakowania (Dł. × Szer. × Wys.)	319 x 319 x 175 mm							
Waga	2.5 kg							
Waga z opakowaniem	3.1 kg							

## Pozostałe funkcje i wyposażenie oferowane w standardzie

Kalibracja zewnętrzna, zintegrowana poziomiczka, regulowane nóżki, możliwość wyboru jednostki ważenia, uchwyty transportowe

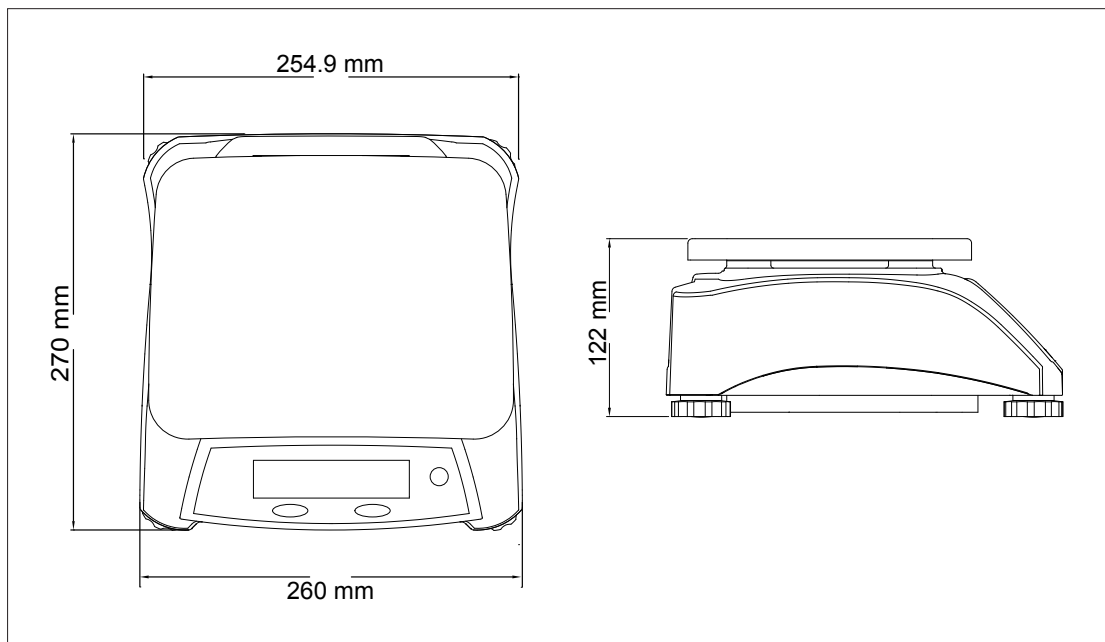
## Zgodność

- **Bezpieczeństwo produktu:** IEC/EN 61010-1; UL certyfikowane zasilanie
- **Kompatybilność elektromagnetyczna:** EN/IEC 61326-1 Klasa B, środowisko podstawowe
- **Bezpieczeństwo żywności:** ANSI/NSF 169
- **Oznaczenia zgodności:** CE; NSF; WEEE

## Akcesoria

Akumulator, V21P .....	30559104	Szalka nierdzewna o wymiarach 300 x 225 mm .....	30559107
Osłona ochronna (1) .....	30559105	Zestaw wtyczek EU-UK .....	46001779
Osłona ochronna (10) .....	30559106	Zasilacz .....	46001812

## Wymiary



OHAUS Europe GmbH  
Heuwinkelstrasse 3,  
8606 Nänikon,  
Switzerland

e-mail: ssc@ohaus.com  
Tel: 0048 22 440 6978  
e-mail: tsc@ohaus.com  
Tel: 0048 22 440 6998

www.ohaus.com

OHAUS Corporation posiada certyfikat zgodności ISO 9001:2015

CH16G012

80776385\_C 20210713 © Copyright OHAUS Corporation

