



Defender® 5000

Bases



Bases duraderas para las aplicaciones industriales más exigentes

Las bases de nueva generación de las series Defender 5000 R y W de OHAUS ofrecen dos niveles de durabilidad para las aplicaciones industriales más exigentes. Ambas bases presentan células de carga de un solo punto protegidas contra la humedad, construcción en acero, pies ajustables antideslizantes de goma, bandejas de pesada extraíbles de acero inoxidable y burbujas de nivelación integradas. Su resolución máxima no aprobada de 1:15 000d satisface las necesidades de aplicaciones de pesaje industrial que requieren una exactitud extrema.

Características estándar:

- **Construcción duradera para resistir un uso en entornos industriales extremos**
La serie R cuenta con una plataforma de acero inoxidable, un marco de acero pintado con pintura en polvo y una célula de carga de aluminio. La serie W presenta una plataforma de acero inoxidable, marco y célula de carga de aluminio.
- **Sencilla instalación mediante la función EasyConnect**
Al conectar las bases de la Defender 5000, la tecnología EasyConnect™ permite la conexión instantánea y el uso de la báscula sin necesidad de ajustes adicionales.
- **Con homologaciones universales para aplicaciones aptas para uso comercial**
Las bases Defender 5000 cuentan con homologación OIML y CE, lo que las hace ideales para su uso comercial legal.

Ingeniously Practical

Defender® 5000 Bases

Especificaciones

Modelo	D6RQDR	D15RQDR	D15RQDL	D30RQDL	D60RQDL	D60RQDX	D150RQDX
Alcance × Escalón predefinido	3/6 kg × 0.2/0.5 g	6/15 kg × 0.5/1 g		15/30 kg × 1/2 g	30/60 kg × 2/5 g		60/150 kg × 5/10 g
Alcance × Escalón certificado/homologado	3/6 kg × 1/2 g	6/15 kg × 2/5 g		15/30 kg × 5/10 g	30/60 kg × 10/20 g		60/150 kg × 20/50 g
Resolución homologada	OIML 2 × 3000e						
Alcance de sobrecarga seguro	150 % del alcance						
Construcción de la base	Plataforma de pesaje extraíble de acero inoxidable, construcción de la base en acero pintado						
Linealidad/repetibilidad	± 2d						
Capacidad de la célula de carga	11 kg	22 kg		50 kg	100 kg		250 kg
Cable de la célula de carga	2 m de largo × 6 hilos						
Tipo de célula de carga	350 ohmios, aluminio, monopunto						
Excitación de la célula de carga	5-15V DC/AC						
Salida nominal de la célula de carga	2mV/V						
Protección de la célula de carga	IP67						
Dimensiones básicas (A × B × C × D × E)	305 × 305 × 95 × 52 × 338 mm		400 × 400 × 120 × 70 × 428 mm			500 × 500 × 120 × 80 × 523 mm	
Dimensiones del empaque (largo × ancho × alto)	480 × 445 × 363 mm		800 × 600 × 235 mm			994 × 680 × 235 mm	
Peso neto	6.5 kg		8.6 kg			19 kg	
Peso del paquete	8 kg		10 kg			21 kg	

Modelo	D60RQDV	D150RQDV	D300RQDV	D150RTDV	D300RTDV	D600RTDV
Alcance × Escalón predefinido	30/60 kg × 2/5 g	60/150 kg × 5/10 g	150/300 kg × 10/20 g	60/150 kg × 5/10 g	150/300 kg × 10/20 g	300/600 kg × 20/50 g
Alcance × Escalón certificado/homologado	30/60 kg × 10/20 g	60/150 kg × 20/50 g	150/300 kg × 50/100 g	60/150 kg × 20/50 g	150/300 kg × 50/100 g	300/600 kg × 100/200 g
Resolución homologada	OIML 2 × 3000e					
Alcance de sobrecarga seguro	150 % del alcance					
Construcción de la base	Plataforma de pesaje extraíble de acero inoxidable, construcción de la base en acero pintado					
Linealidad/repetibilidad	± 2d					
Capacidad de la célula de carga	100 kg	250 kg	500 kg	250 kg	500 kg	750 kg
Cable de la célula de carga	2 m de largo × 6 hilos					
Tipo de célula de carga	350 ohmios, aluminio, monopunto					
Excitación de la célula de carga	5-15V DC/AC					
Salida nominal de la célula de carga	2mV/V					
Protección de la célula de carga	IP67					
Dimensiones básicas (A × B × C × D × E)	610 × 610 × 130 × 90 × 633 mm			800 × 600 × 132 × 90 × 821 mm		
Dimensiones del empaque (largo × ancho × alto)	1165 × 780 × 235 mm			1165 × 780 × 235 mm		
Peso neto	31 kg			39 kg		
Peso del paquete	34 kg			42 kg		

Defender® 5000 Bases

Especificaciones

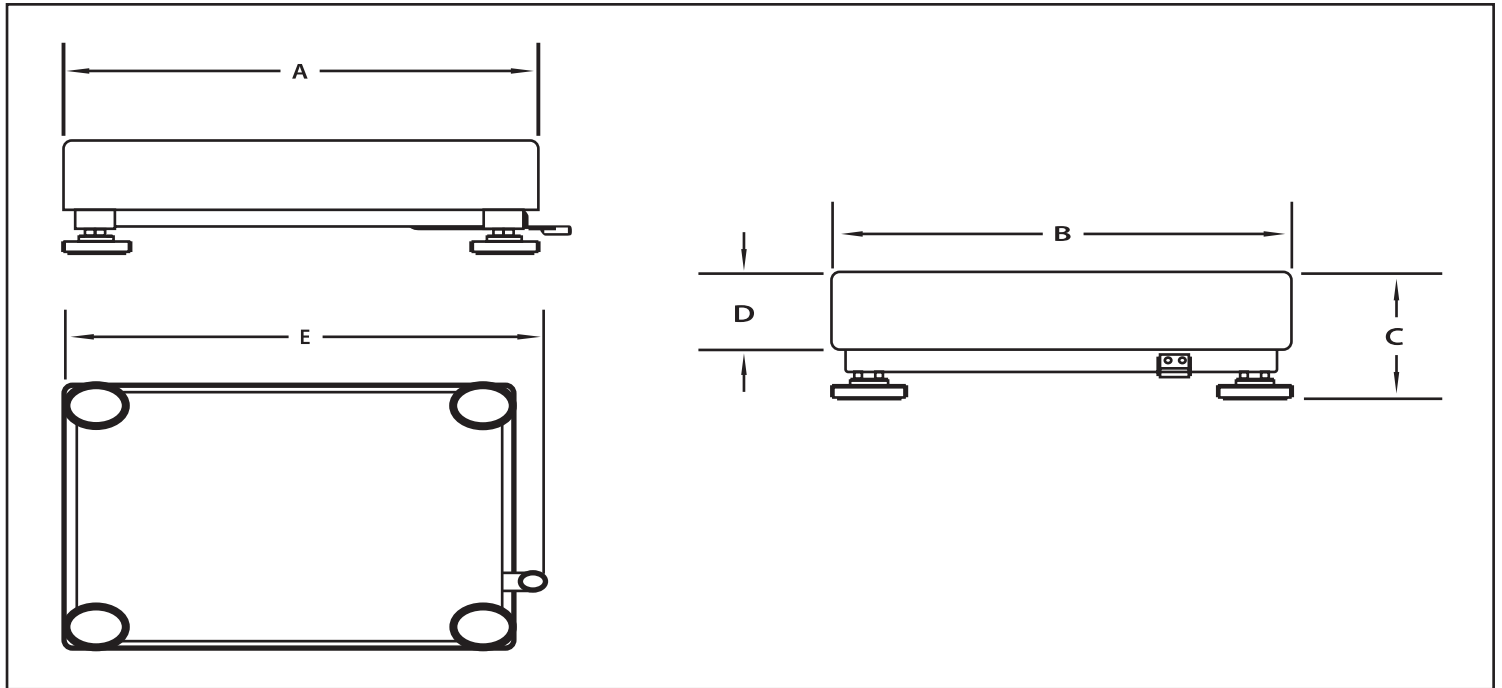
Modelo	D6WQDR	D15WQDR	D15WQDL	D30WQDL	D60WQDL	D60WQDX	D150WQDX
Alcance × Escalón predeterminado	3/6 kg × 0.2/0.5 g	6/15 kg × 0.5/1 g		15/30 kg × 1/2 g	30/60 kg × 2/5 g		60/150 kg × 5/10 g
Alcance × Escalón certificado/homologado	3/6 kg × 1/2 g	6/15 kg × 2/5 g		15/30 kg × 5/10 g	30/60 kg × 10/20 g		60/150 kg × 20/50 g
Resolución homologada	OIML 2 × 3000e						
Alcance de sobrecarga seguro	150 % del alcance						
Construcción de la base	Plataforma de pesaje extraíble de acero inoxidable con marco de acero inoxidable						
Linealidad/repetibilidad	± 2d						
Capacidad de la célula de carga	11 kg	22 kg		50 kg	100 kg		250 kg
Cable de la célula de carga	1,5 m de largo × 6 hilos			2 m de largo × 6 hilos			
Tipo de célula de carga	350 ohmios, aluminio, monopunto						
Excitación de la célula de carga	5-15V DC/AC						
Salida nominal de la célula de carga	2mV/V						
Protección de la célula de carga	IP67						
Dimensiones básicas	305 × 305 × 95 × 60 × 328 mm		400 × 400 × 120 × 70 × 423 mm			500 × 500 × 120 × 80 × 523 mm	
Dimensiones del embalaje (largo × ancho × alto)	480 × 445 × 363 mm		800 × 600 × 235 mm			994 × 680 × 235 mm	
Peso neto	6 kg		8.6 kg			17 kg	
Peso del paquete	8.5 kg		10 kg			19 kg	

Modelo	D60WQDV	D150WQDV	D300WQDV	D150WTDV	D300WTDV	D600WTDV
Alcance × Escalón predeterminado	30/60 kg × 2/5 g	60/150 kg × 5/10 g	150/300 kg × 10/20 g	60/150 kg × 5/10 g	150/300 kg × 10/20 g	300/600 kg × 20/50 g
Alcance × Escalón certificado/homologado	30/60 kg × 10/20 g	60/150 kg × 20/50 g	150/300 kg × 50/100 g	60/150 kg × 20/50 g	150/300 kg × 50/100 g	300/600 kg × 100/200 g
Resolución homologada	OIML 2 × 3000e					
Alcance de sobrecarga seguro	150 % del alcance					
Construcción de la base	Plataforma de pesaje extraíble de acero inoxidable con marco de acero inoxidable					
Linealidad/repetibilidad	± 2d					
Capacidad de la célula de carga	100 kg	250 kg	500 kg	250 kg	500 kg	750 kg
Cable de la célula de carga	2 m de largo × 6 hilos					
Tipo de célula de carga	350 ohmios, aluminio, monopunto					
Excitación de la célula de carga	5-15V DC/AC					
Salida nominal de la célula de carga	2mV/V					
Protección de la célula de carga	IP67					
Dimensiones básicas	610 × 610 × 130 × 90 × 633 mm			800 × 600 × 132 × 90 × 822 mm		
Dimensiones del embalaje (largo × ancho × alto)	1165 × 780 × 235 mm			1165 × 780 × 235 mm		
Peso neto	31 kg			39 kg		
Peso del paquete	34 kg			42 kg		

Modelo	D15WQR	D15WQL	D30WQL	D60WQL	D60WQX	D150WQX	D60WQV	D150WQV
Alcance × Escalón predeterminado	15 kg × 1 g		30 kg × 2 g	60 kg × 5 g		150 kg × 10 g	60 kg × 5 g	150 kg × 10 g
Alcance × Escalón certificado/homologado	15 kg × 5 g		30 kg × 10 g	60 kg × 20 g		150 kg × 50 g	60 kg × 20 g	150 kg × 50 g
Resolución homologada	OIML 3000e							
Alcance de sobrecarga seguro	150 % del alcance							
Construcción de la base	Plataforma de pesaje extraíble de acero inoxidable con marco de acero inoxidable							
Linealidad/repetibilidad	± 2d							
Capacidad de la célula de carga	30 kg		50 kg	100 kg	150 kg	300 kg	150 kg	300 kg
Cable de la célula de carga	2 m de largo × 6 hilos							
Tipo de célula de carga	350 ohmios, acero inoxidable, monopunto							
Excitación de la célula de carga	5-15V DC/AC							
Salida nominal de la célula de carga	2mV/V							
Protección de la célula de carga	IP67							
Dimensiones básicas	305 × 305 × 95 × 60 × 328 mm	400 × 400 × 120 × 70 × 423 mm			500 × 500 × 120 × 80 × 523 mm		610 × 610 × 130 × 90 × 633 mm	
Dimensiones del embalaje (largo × ancho × alto)	480 × 445 × 363 mm	800 × 600 × 235 mm			994 × 680 × 235 mm		1165 × 780 × 235 mm	
Peso neto	6 kg	8.6 kg		39 kg	17 kg		31 kg	
Peso del paquete	8.5 kg	10 kg		42 kg	19 kg		34 kg	

Defender[®] 5000 Bases

Dimensiones



Conformidad

- **Metrología:** Metrología: OIML (células de carga: certificados R60/2000-NL1-12-41, R60/2000-NL1-12-42, R60/2000-NL1-12-43, R60/2000-NL1-14.24)
- **Marcas de conformidad:** CE

Construcción

Bases de la serie R: Plataforma de acero inoxidable de grado 304, marco de acero con recubrimiento de polvo gris arena, célula de carga de aluminio, indicador de nivel

Bases de la serie W: Plataforma de acero inoxidable de grado 304, marco de acero inoxidable, célula de carga IP67, indicador de nivel de acero inoxidable

Accesorios

Kit de columna, 35 cm, CS, D52	30424410
Kit de columna, 68 cm, CS, D52	30424411
Kit de columna, 98 cm, CS, D52	30424412
Kit de columna, 35 cm, SST, D52	30424413
Kit de columna, 68 cm, SST, D52	30424414
Kit de columna, 98 cm, SST, D52	30424415
Kit de montaje frontal, D52	30424024
Kit de soporte de impresión, D52	30424025
Cable de extensión LC, 9 m, D52 ¹	30424409
Kit de adaptador de cable de célula de carga, para base D52	30429931
Kit de ruedas, serie Defender (para bases de hasta 300 kg) ¹	30372146

¹ No se puede utilizar en aplicaciones autorizadas para uso comercial

OHAUS Europe GmbH
Im Langacher 44
8606 Greifensee
Suiza

e-mail: ssc@ohaus.com
Tel: 0034 913 754 111
e-mail: tsc@ohaus.com
Tel: 0034 913 754 112

www.ohaus.com

OHAUS Corporation es un fabricante que cuenta con la homologación ISO 9001:2015

ISO 9001:2015
Sistema de gestión de calidad certificado
CH16E280

80775468 © Copyright OHAUS Corporation

