



La nuova generazione di bilance portatili per la sperimentazione in aula

Progettata per le applicazioni didattiche, la bilancia OHAUS Scout con il suo ampio display LCD retroilluminato e il software didattico integrato è ideale per l'utilizzo in classe. È in grado di sostenere le applicazioni formative più esigenti, con un'eccellente protezione da sovraccarico. Caratteristiche quali tempo di stabilizzazione più rapido, maggiore portata, più opzioni di connettività e design impilabile garantiscono la migliore esperienza di pesatura possibile nelle aule di ultima generazione.

Le caratteristiche standard includono:

- **Eccellente sistema di protezione da sovraccarico e pratico design impilabile per lo stoccaggio**

L'eccellente sistema integrato di protezione da sovraccarico (sopporta carichi superiori fino a 10 volte la portata nominale) protegge la bilancia anche negli ambienti didattici più esigenti. Il design a ingombro contenuto facilita l'impilaggio per lo stoccaggio (ad eccezione del modello da 1 mg).

- **Funzionalità migliorata con luminoso display LCD retroilluminato e funzionamento a quattro pulsanti**

Grazie ai quattro pulsanti che ne semplificano il funzionamento, il grande display retroilluminato assicura una buona risoluzione anche in condizioni di scarsa illuminazione, e facilita la visualizzazione dei risultati quando la bilancia si trova dall'altra parte della scrivania o del banco di laboratorio.

- **Più opzioni di connettività disponibili per la raccolta e la comunicazione dei dati di pesatura**

Le opzioni di connettività avanzate che includono RS232, host USB, dispositivo USB, Ethernet e Bluetooth®, aggiungono versatilità alle attività di raccolta e trasferimento di dati.

- **Elevata velocità di pesatura e visualizzazione ad alta risoluzione di risultati ripetibili e affidabili**

Con un tempo di stabilizzazione pari a 1 secondo, aumenta l'efficienza in aula. Dotata di una tecnologia di pesatura avanzata, la bilancia Scout garantisce inoltre risultati ripetibili e affidabili.

Scout® Bilance di precisione portatili

Scout garantisce ottimi risultati anche negli ambienti didattici più esigenti

L'eccellente sistema meccanico di protezione da sovraccarico della bilancia Scout è costituito da un piatto di pesatura in acciaio inossidabile ad alta resistenza e dal supporto per il piatto in plastica resistente agli impatti. Il sistema consente alla bilancia di sostenere in sicurezza carichi fino a 10 volte superiori alla propria portata nominale, garantendo un'ottima durata del dispositivo anche negli ambienti didattici più esigenti, dove la portata standard viene spesso superata. L'esclusiva capottina per impilaggio e stoccaggio della Scout permette di immagazzinare la bilancia in modo sicuro quando non è in uso. Il blocco per il trasporto integrato protegge dai danni la cella di carico durante il trasporto, l'impilaggio e l'immagazzinamento.



Esperienza intuitiva assicurata grazie al display retroilluminato e al funzionamento a quattro pulsanti

Quattro pulsanti chiaramente contrassegnati eliminano ogni complessità, guidando l'utente in modo rapido e semplice nelle procedure di configurazione della bilancia, modifica dell'unità di misura, regolazione e molto altro. Con la nuova Scout neanche le condizioni di scarsa illuminazione in laboratorio o in aula rappresentano un problema. Il luminoso display LCD retroilluminato migliora la risoluzione in condizioni di scarsa illuminazione, facilitando la lettura dei risultati di pesatura anche a distanza.



Opzioni di connettività avanzate che assicurano un'esperienza di pesatura più moderna

La bilancia OHAUS Scout è dotata di più opzioni di connettività: RS232, host USB, dispositivo USB, Ethernet o Bluetooth®. Tali opzioni garantiscono maggiore versatilità alle attività di raccolta dati, comunicazione e funzionalità remote. L'accessorio Bluetooth consente di controllare in remoto la bilancia da un dispositivo mobile o tablet con sistema operativo Android™*, attivando funzioni quali zero, tara, stampa, accensione e spegnimento e altro ancora. L'opzione host USB consente di salvare e trasferire i dati dalla bilancia a un'unità USB.



Efficienza e produttività in aumento in ogni struttura

La bilancia OHAUS Scout garantisce standard elevati di precisione ed efficienza. Il tempo di stabilizzazione pari a 1 un secondo, abbinato all'elevata risoluzione, offre risultati di pesatura estremamente precisi e ripetibili, per un'estrema affidabilità. La bilancia è ideale per l'esecuzione di esperimenti di routine e altre applicazioni di pesatura in aula.



Scout con kit di determinazione densità opzionale

È disponibile un modello con paravento

L'intelligente paravento della bilancia Scout (solo nei modelli da 1 mg) è stato progettato con un coperchio superiore di facile rimozione. Funge da anello di protezione dalle correnti d'aria e mantiene la stabilità della superficie di pesatura anche in ambienti difficili, senza impatto sulla velocità di pesata.

*Android è un marchio registrato di Google Inc.



Il termine, il marchio e i loghi Bluetooth sono marchi registrati di proprietà di Bluetooth SIG, Inc., e qualsiasi utilizzo di detti marchi da parte di OHAUS è concesso mediante autorizzazione. Android è un marchio registrato di Google Inc.



Design impilabile

Il design compatto, a ingombro contenuto, facilita l'impilaggio per lo stoccaggio (ad eccezione dei modelli da 1 mg).



Connettività

Opzioni di connettività avanzate che includono RS232, host USB, dispositivo USB, Ethernet e Bluetooth®



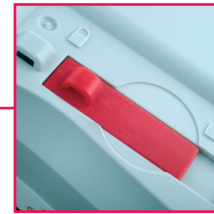
Gancio per la pesata da sotto

Il gancio per la pesata da sotto integrato della Scout consente la determinazione della densità o calcoli della gravità specifica



Slot di sicurezza

Lo slot di sicurezza integrato impedisce il furto del dispositivo



Interruttore di blocco

Grazie all'apposito interruttore, è possibile bloccare la bilancia Scout su una configurazione specifica

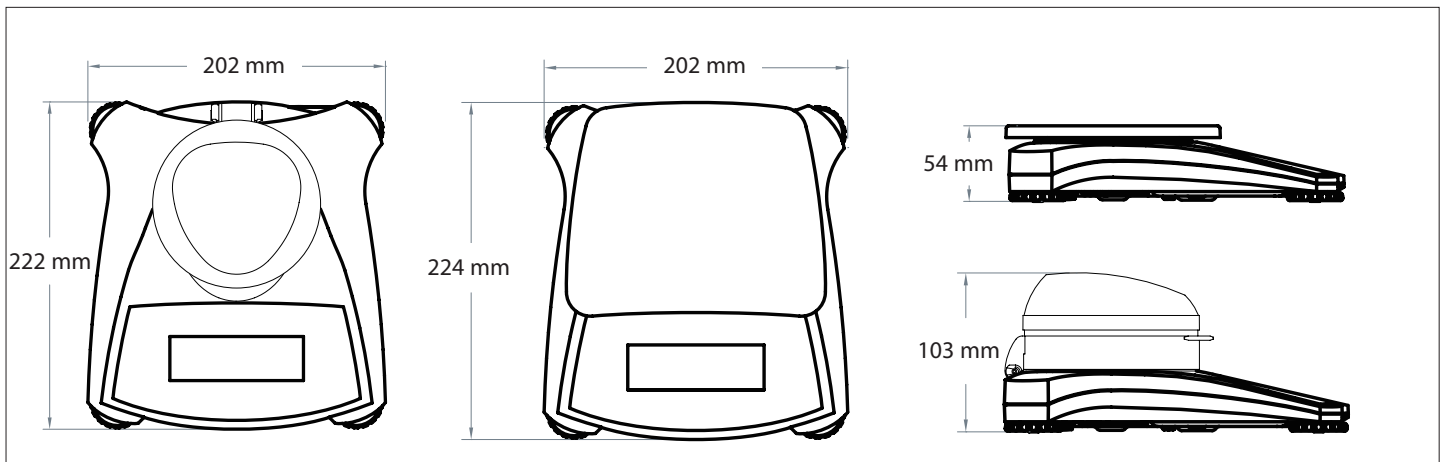
Ampio display LCD retroilluminato

Il display LCD a elevato contrasto mostra nitidamente i dati di pesata e applicazione, anche in condizioni di scarsa illuminazione

Modalità di applicazione integrate

- **Pesatura**– Permette di calcolare il peso dei campioni nell'unità di misura selezionata.
- **Determinazione della densità**– Calcolo della densità di solidi o liquidi. Grazie al gancio per la pesata da sotto integrato è possibile eseguire prove per la gravità specifica di oggetti che non è possibile collocare sul piatto di pesatura.
- **Concentrazione molare**– Calcolo della massa di un campione e conversione automatica nella concentrazione molare.

Dimensioni struttura



Scout® Bilance di precisione portatili

Modello	SKX123	SKX222	SKX422	SKX622	SKX1202	SKX2202	SKX421	SKX621	SKX2201	SKX6201	SKX8200
Portata (g)	120	220	420	620	1200	2200	420	620	2200	6200	8200
Risoluzione (g)	0.001	0.01			0.02			0.1			1
Ripetibilità (deviazione standard, g)	0.002	0.01			0.02			0.1			1
Linearità (g)	0.003	0.01		0.02	0.03		0.1			0.2	1
Massa per regolazione Span*	100 g	200 g		300 g	1 kg	2 kg	200 g	300 g	2 kg	5 kg	8 kg
Massa per regolazione linearità*	50, 100 g	100, 200 g	200, 400 g	300, 600 g	500 g, 1 kg	1 kg, 2 kg	200, 400 g	300, 600 g	1 kg, 2 kg	3 kg, 6 kg	4 kg, 8 kg
Tempo di stabilizzazione (s)	1.5	1			1.5		1				
Struttura	Struttura in ABS e piatto di pesatura in acciaio inossidabile										
Paravento	No	No									
Regolazione	Regolazione della linearità o della portata con pesi esterni selezionabile dall'utente/Digitale con massa esterna										
Campo di tara	Fino alla portata massima, per sottrazione										
Unità di misura	g, kg, N, oz, lb, lb:oz										
Modalità di applicazione	Pesatura, determinazione della densità, concentrazione molare										
Alimentazione elettrica	Adattatore CA (incluso) o quattro batterie AA (non incluse)										
Autonomia batteria standard	120 ore	80 ore	120 ore				80 ore			120 ore	120 hours
Comunicazione	RS232, host USB, dispositivo USB, Ethernet o Bluetooth® (disponibili come accessorio, compatibile solo con dispositivi con OS Android)										
Tipo di display	Display a cristalli liquidi (LCD) con retroilluminazione										
Dimensioni display	Cifre da 20 mm										
Sovraccarico	10 volte la portata nominale										
Temperatura di funzionamento	Da 10 °C a 40 °C con umidità relativa dal 10% all'80%, senza condensa										
Condizioni di stoccaggio	Da -20 °C a 55 °C con umidità relativa dal 10% al 90%, senza condensa										
Dimensioni del piatto (L x P)	Ø93 mm	Ø120 mm			170 x 140 mm		Ø120 mm	170 x 140 mm			
Dimensioni della bilancia (L x P x A)	202 x 222 x 103 mm	202 x 224 x 54 mm									
Dimensioni dell'imballo (L x P x A)	300 x 250 x 129 mm										
Peso netto	1 kg										
Peso di spedizione	1.6 kg										

*I modelli con portata fino a 620 g sono dotati di masse di regolazione di serie.

Altre caratteristiche e dotazioni standard

Blocco per il trasporto, piatto di pesatura in acciaio inossidabile, interruttore di blocco del menu e della regolazione, protezione da sovraccarico/sottocarico software e meccanica, indicatore di stabilità, tara automatica, indicatore del livello di batteria basso, spegnimento automatico, opzioni di stampa e impostazioni di comunicazione selezionabili dall'utente

Conformità

- **Sicurezza prodotto:** IEC/EN 61010-1; CAN/CSA C22.2 N° 61010-1; UL Std. N° 61010-1
- **Compatibilità elettromagnetica:** IEC/EN 61326-1 Classe B; FCC, Parte 15, Classe B; Industry Canada ICES-003 Classe B

Accessori

Kit interfaccia RS232	30268982
Kit interfaccia host USB	30268983
Kit interfaccia dispositivo USB	30268984
Kit interfaccia Bluetooth	30268985
Kit interfaccia Ethernet	30268986
Capottina per impilaggio e stoccaggio (6 pz.)	30268987
Capottina per impilaggio e stoccaggio (1 pz.)	30268988
Stampante ad impatto SF40A, UE	30064202
Kit per display ausiliario	30269019
Dispositivo antifurto (blocco laptop)	80850043
Kit per la determinazione della densità (carico d'all'alto)	30269020
Valigia per il trasporto	30269021
Capottina di protezione	30269022

OHAUS Europe GmbH
Im Langacher 44
8606 Greifensee
Switzerland

e-mail: ssc@ohaus.com
Tel: 0041 22 567 53 19
e-mail: tsc@ohaus.com
Tel: 0041 22 567 53 20

www.ohaus.com

L'azienda ha diverse sedi in
Europa, Asia e America Latina

ISO 9001:2008
Sistema di gestione
della qualità certificato
CH16C009

