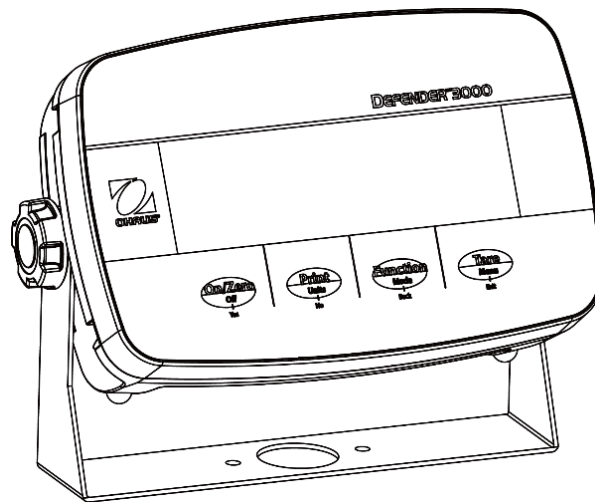
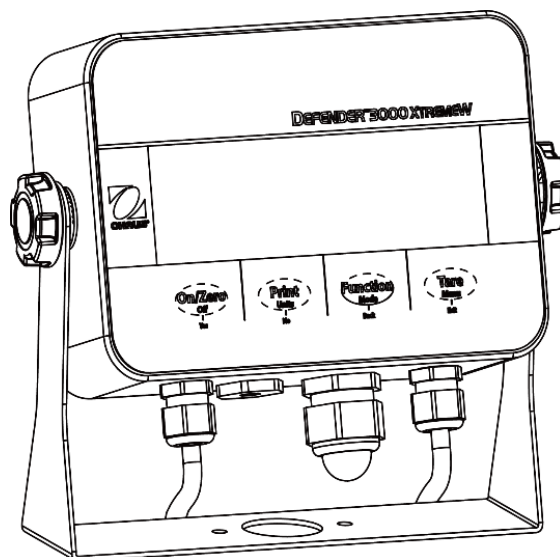




Indicadores Defender™ 3000 Manual de Instrucciones



i-DT33P



i-DT33XW

Índice

1.	INTRODUCCIÓN	3
1.1.	PRECAUCIONES DE SEGURIDAD	3
1.2.	USO PREVISTO	4
1.3.	DESCRIPCIÓN GENERAL DE LAS PIEZAS Y LOS CONTROLES	5
1.4.	PLACA PRINCIPAL	6
1.5.	FUNCIONES DE CONTROL	7
2.	INSTALACIÓN	9
2.1	DESEMBALAJE	9
2.2	CONEXIONES EXTERNAS	9
2.2.1	Alimentación con pilas	9
2.2.2	Alimentación de CA	10
2.3	CONEXIONES INTERNAS	10
2.3.1	Apertura de la carcasa	10
2.3.2	Indicador EasyConnect™	15
2.3.3	Indicador sin EasyConnect™	15
2.3.4	Conexión RS232 para i-DT33P	19
2.3.5	Conexión RS232 para i-DT33XW	19
2.4	SOPORTE DE MONTAJE	20
3.	FUNCIONAMIENTO	21
3.1	ENCENDIDO Y APAGADO DE LA BÁSCULA	21
3.2	MODO DE PESAJE	21
3.2.1	Entre en el modo y comience a pesar	21
3.2.2	Ajustes de la aplicación	21
3.3	MODO DE RECUENTO	22
3.3.1	Acceso al modo	22
3.3.2	Inicio del recuento	22
3.3.3	Ajustes de la aplicación	22
3.4	CHECK	23
3.4.1	Establecimiento de límites de comprobación	23
3.4.2	Positive Check	23
3.4.3	Negative Check	23
3.4.4	Zero Check	23
3.4.5	Ajustes de la aplicación	24
3.5	TOTALIZATION	25
3.5.1	Ajustes de la aplicación	25
3.5.2	Acceso al modo	25
3.5.3	Método de totalización	25
3.5.4	Resultado de la totalización	25
3.5.5	Reglas de totalización	26
3.5.6	Impresión del resultado y el formato de la totalización	26
3.5.7	Ajustes de la aplicación	27
4.	AJUSTES DEL MENÚ	28
4.1	NAVEGACIÓN POR EL MENÚ	28
4.1.1	Menú User (en segmentos)	28
4.1.2	Navegación por botones	29
4.2	MENÚ CALIBRATION	30
4.2.1	Calibración inicial	30
4.2.2	Calibración a cero [P. ZER]	30
4.2.3	Calibración de extensión [SPRN]	30
4.2.4	Calibración de linealidad [L #]	31
4.2.5	Ajuste del código GEO [GEO]	31
4.2.6	Prueba de calibración [L. & E5 & J]	32
4.2.7	Fin cal. [End]	32
4.3	MENÚ DE CONFIGURACIÓN	33
4.4	MENÚ READOUT	35
4.5	MENÚ UNIT	37
4.6	COMMUNICATION	37

4.6.1	Menú RS232	37
4.6.2	Menú Print	39
4.6.3	Configuración USB.....	41
4.6.4	Configuración Ethernet	42
4.7	CONFIGURACIÓN DEL BOTÓN DE BLOQUEO	42
5.	LEGAL PARA EL COMERCIO	43
5.1	AJUSTES	43
5.2	VERIFICACIÓN.....	43
5.3	SELLADO	44
6.	MANTENIMIENTO.....	46
6.1	LIMPIEZA.....	46
6.2	RESOLUCIÓN DE PROBLEMAS	47
6.3	INFORMACIÓN SOBRE MANTENIMIENTO.....	48
7.	DATOS TÉCNICOS.....	48
7.1	ESPECIFICACIONES	48
7.2	TABLA DE VALORES DE CÓDIGOS GEO	51
8.	CONFORMIDAD	52
9.	ANEXOS.....	53
9.1	ANEXO A.....	53
9.2	ANEXO B.....	55
9.3	ANEXO C.....	56
9.4	ANEXO D.....	58
GARANTÍA LIMITADA.....		59

1. INTRODUCCIÓN

Este manual contiene las instrucciones de instalación, funcionamiento y mantenimiento de los indicadores i-DT33P e i-DT33XW. Léalo en su totalidad antes de instalar y utilizar el dispositivo.

1.1. Precauciones de Seguridad

Definición de las señales de advertencia y los símbolos

Las notas de seguridad están marcadas con palabras y símbolos de advertencia. Estos indican problemas de seguridad y advertencias. No seguir las indicaciones de seguridad, pueden producirse daños personales o materiales, funcionamientos anómalos y resultados incorrectos.

ADVERTENCIA Corresponde a una situación peligrosa con un riesgo medio, que puede provocar lesiones graves o la muerte si no se evita.

PRECAUCIÓN Corresponde a una situación peligrosa con un riesgo bajo, que puede provocar daños en el dispositivo o la propiedad, pérdida de datos o lesiones de carácter leve o medio si no se evita.

ATENCIÓN Corresponde a información importante sobre el producto. Pueden provocarse daños en el equipo si no se evita.

NOTA Corresponde a información útil sobre el producto.

Símbolos de Advertencia



Riesgo general



Riesgo de explosión



Riesgo de descarga eléctrica

Precauciones de Seguridad



PRECAUCIÓN: Lea todas las advertencias de seguridad antes de instalar este equipo, así como antes de realizar sus conexiones o su mantenimiento. El incumplimiento de estas advertencias podría provocar lesiones personales o daños materiales. Guarde todas las instrucciones para futuras consultas.

- Antes de conectar la alimentación, compruebe que el rango de la tensión de entrada del equipo y el tipo de enchufe sean compatibles con la fuente de alimentación de red (CA) local.
- No coloque el equipo de forma que sea difícil alcanzar la conexión eléctrica.
- El cable de alimentación solo debe conectarse a una toma de corriente con conexión a tierra compatible.
- Utilice únicamente un cable de alimentación con una clasificación que supere las especificaciones de la etiqueta del equipo. (Solo para i-DT33P)
- Asegúrese de que el cable de alimentación no suponga un posible obstáculo o peligro de tropiezo.
- Utilice el equipo solo en las condiciones ambientales especificadas en estas instrucciones.
- El equipo solo se puede utilizar en interiores.
- No utilice el equipo en entornos peligrosos ni inestables.
- No permita que entren líquidos en el equipo.
- Utilice solo accesorios y periféricos homologados.
- Desconecte el equipo de la fuente de alimentación para limpiarlo.
- El mantenimiento solo puede ser realizado por personal autorizado.



ADVERTENCIA: No trabaje nunca en un entorno con riesgo de explosión. La carcasa del instrumento no es estanca al gas (peligro de explosión por formación de chispas, corrosión causada por la entrada de gases).



ADVERTENCIA: Existe el riesgo de que se produzca una descarga eléctrica dentro de la carcasa. La carcasa solo debe abrirla personal autorizado y cualificado. Desconecte todas las conexiones eléctricas de la unidad antes de abrirla.

1.2. Uso previsto

Este instrumento está diseñado para su uso en laboratorios, farmacias, escuelas, empresas e industria ligera. Solo debe utilizarse para medir los parámetros descritos en este manual de instrucciones. Cualquier otro tipo de uso y funcionamiento que difiera de los límites establecidos en las especificaciones técnicas y no cuente con el consentimiento por escrito de OHAUS se considerará no previsto. Este instrumento cumple con los estándares actuales de la industria y las normativas de seguridad reconocidas; sin embargo, puede constituir un peligro durante el uso. Si el instrumento no se utiliza de acuerdo con estas instrucciones de funcionamiento, la protección que ofrece puede verse afectada.

1.3. Descripción general de las piezas y los controles

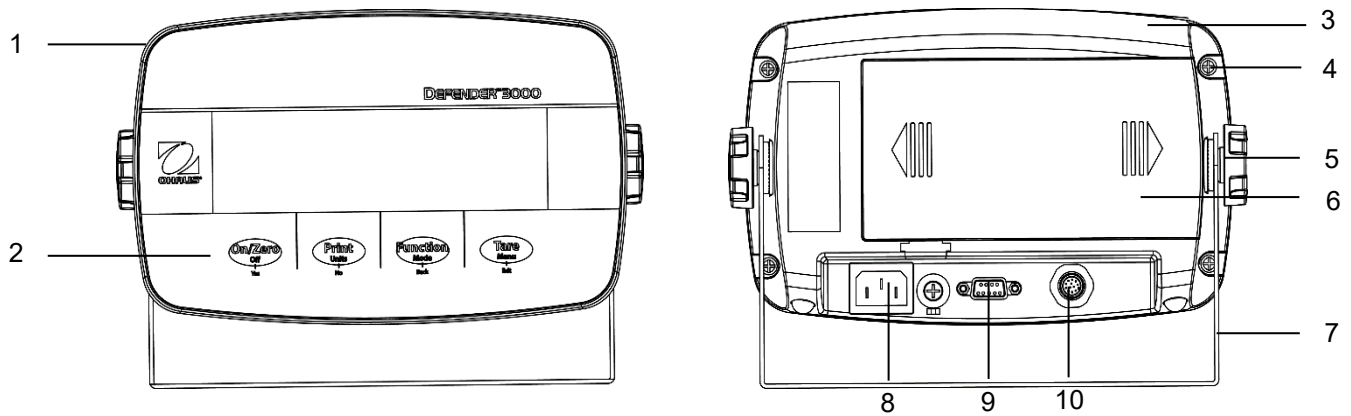


Figura 1-1: Indicador i-DT33P

Elemento	Descripción	Elemento	Descripción
1	Carcasa delantera	6	Cubierta de la batería
2	Panel de control	7	Soporte de montaje
3	Carcasa trasera	8	Conector del cable de alimentación
4	Tornillos (5)	9	Conector RS232
5	Botones de retención (2)	10	Conector de la celda de carga

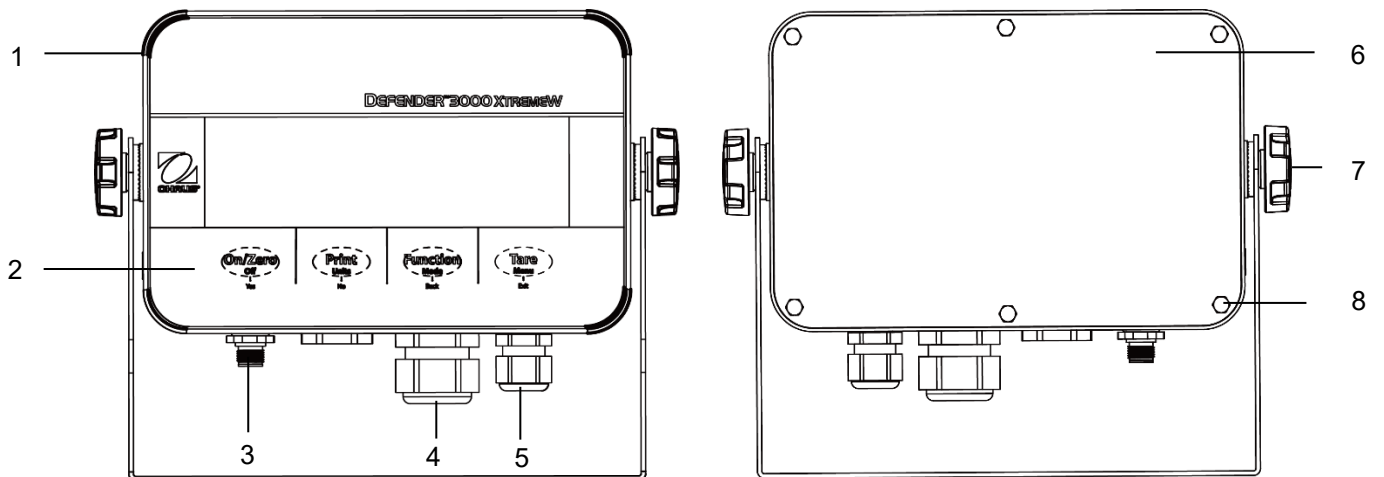


Figura 1-2: Indicador i-DT33XW

Elemento	Descripción
1	Carcasa delantera
2	Panel de control
3	Conector de la celda de carga
4	Sujetacable para el elemento opcional
5	Sujetacable para el cable de alimentación
6	Carcasa trasera
7	Botones de retención (2)
8	Pernos de cabeza hexagonal (6)

Nota:

- Hay dos tipos de conectores de celda de carga: uno es compatible con EasyConnect™ y otro no. Por lo tanto, el conector de la celda de carga varía en función del modelo.
- En algunos modelos i-DT33XW, la posición del conector de la celda de carga, el sujetacable para el elemento opcional y el cable de alimentación pueden cambiar. Examine el producto concreto.

1.4. Placa principal

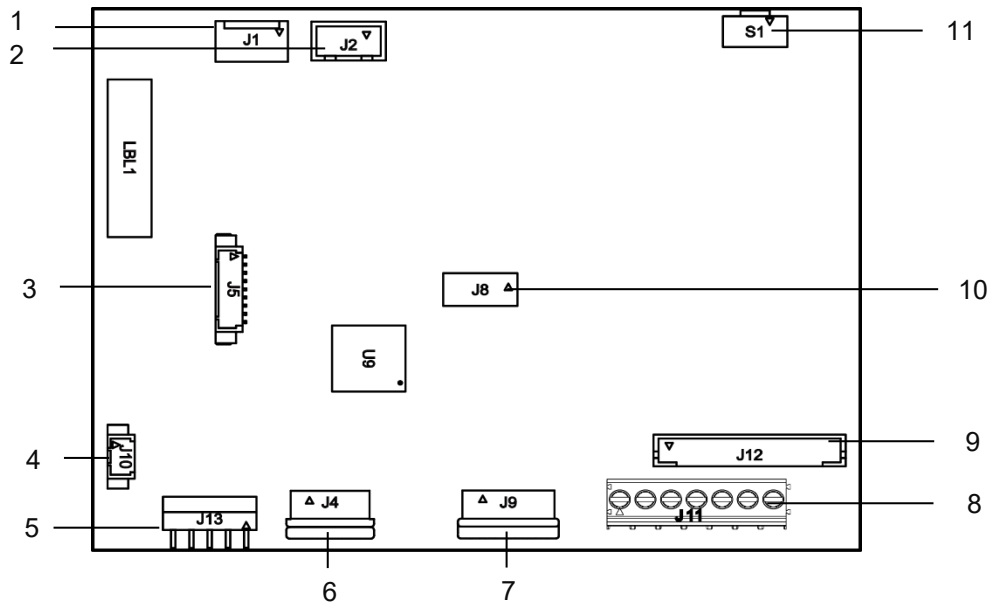


Figura 1-3: Placa principal del i-DT33P

Elemento	Descripción	Elemento	Descripción
1	Entrada de CC (J1)	7	Conector de la placa de pantalla (J9)
2	Entrada para celda seca (J2)	8	Bloque de terminales de la celda de carga (J11) (para modelos no compatibles con EasyConnect™)
3	Kit Ethernet / conector del kit de dispositivo USB (J5)	9	Conector de la celda de carga (J12) (para modelos compatibles con EasyConnect™)
4	Conector de la luz de fondo (J10)	10	Conector del kit de placa de carga de la batería de plomo-ácido (J8)
5	Conector RS232 (J13)	11	Conector del interruptor de seguridad (S1)
6	Conector del teclado (J4)		

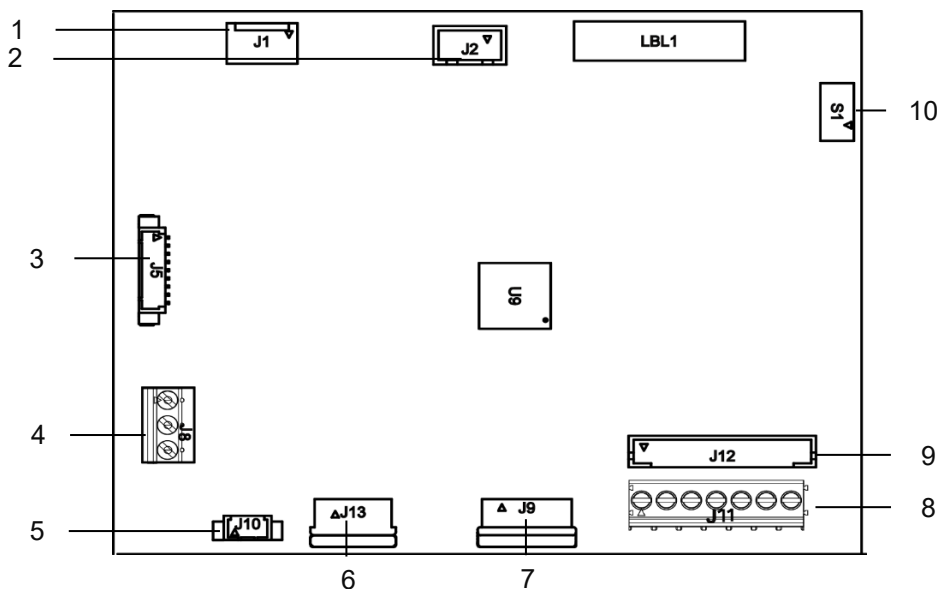


Figura 1-4: Placa principal del i-DT33XW

Elemento	Descripción	Elemento	Descripción
1	Entrada de CC (J1)	6	Conector del teclado (J13)
2	Entrada de la batería de plomo-ácido (J2)	7	Conector de la placa de pantalla (J9)
3	Kit Ethernet / conector del kit de dispositivo USB (J5)	8	Bloque de terminales de la celda de carga (J11) (para modelos no compatibles con EasyConnect™)
4	Conector RS232 (J8)	9	Conector de la celda de carga (J12) (para modelos compatibles con EasyConnect™)
5	Conector de la luz de fondo (J10)	10	Conector del interruptor de seguridad (S1)

Nota: La placa principal puede variar ligeramente en función de la región.

1.5. Funciones de control

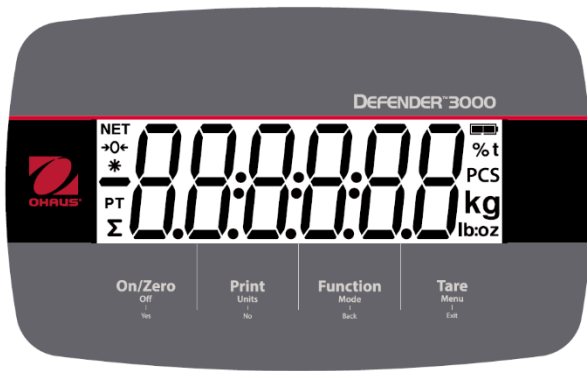


Figura 1-5: Panel de control del i-DT33P

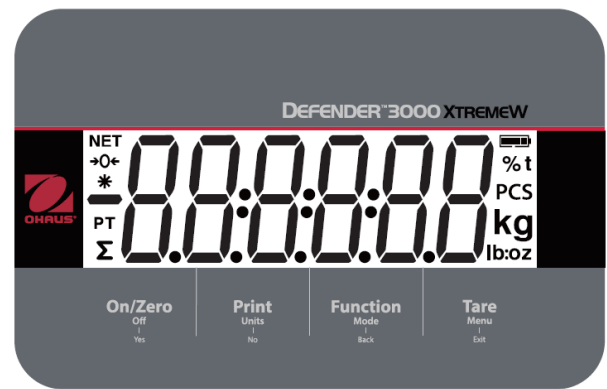


Figura 1-6: Panel de control del i-DT33XW

Botón	On/Zero Off Yes	Print Units No	Function Mode Back	Tare Menu Exit
Función principal (pulsación corta)	On/Zero Si el terminal está apagado, pulse este botón para encenderlo. Si el terminal está encendido, pulse este botón para establecer la puesta a cero.	Print Envía el valor actual al puerto RS232 si el menú Print Setup → Assignment → Demand está activado.	Function Inicia un modo de aplicación.	Tare Realiza una operación de tara.
Función secundaria (pulsación larga)	Off Si el terminal está encendido, pulse este botón para apagarlo.	Units Cambia la unidad de pesaje.	Mode Cambia el modo de aplicación.	Menu Da acceso al menú de usuario. Muestra un valor de tara en los modos de aplicación.
Función del menú (pulsación corta)	Yes Acepta el ajuste actual de la pantalla o selecciona un submenú o elemento del menú.	No Avanza al siguiente menú o elemento del menú. Descarta el ajuste actual en la pantalla y avanza al siguiente disponible.	Back Regresa al elemento del menú anterior.	Exit Sale del menú de usuario. Cancela una calibración en curso. Sale cuando se muestra el resultado de la totalización o un valor inferior o superior en el modo de comprobación.

Notas:

- Pulsación corta: pulse el botón durante menos de 1 segundo.
- Pulsación larga: mantenga pulsado el botón durante más de 3 segundos.

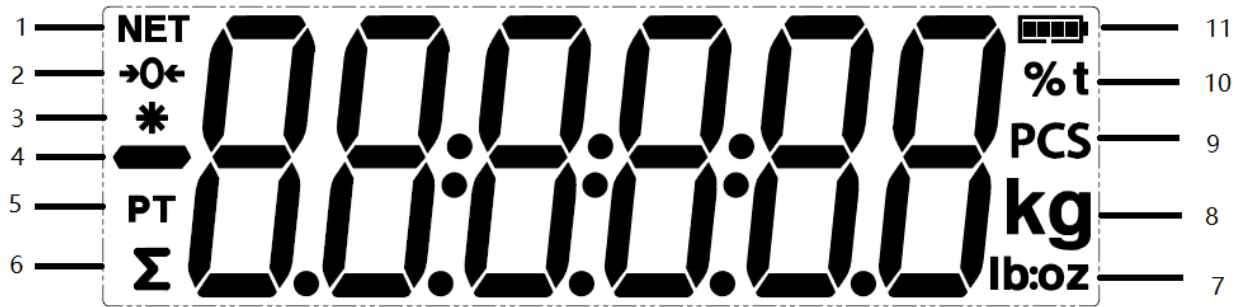


Figura 1-7: Pantalla

Elemento	Descripción	Elemento	Descripción
1	Símbolo de NETO	7	Símbolos de libra, onza y libra:onza
2	Símbolo de centro de cero	8	Símbolos de kilogramo y gramo
3	Símbolo de peso estable	9	Símbolo de piezas
4	Símbolo negativo	10	Símbolo de porcentaje y símbolo de tonelada
5	Símbolo de tara predefinida	11	Símbolo de batería
6	Símbolo de totalización		

2. INSTALACIÓN

2.1 Desembalaje

Desembale los siguientes artículos:

- Indicador i-DT33P o i-DT33XW
- Batería recargable (i-DT33XW)
- Batería recargable (suministrada en algunas regiones para i-DT33P)
- Soporte de montaje
- Botones de retención (2)
- Guía de instalación rápida
- Manual de instrucciones
- Se suministran dos cables de acoplamiento para la conexión de un cable de celda de carga de cuatro hilos.
- Un núcleo de ferrita (suministrado con algunos modelos para conectar el conector de la celda de carga)

2.2 Conexiones externas

2.2.1 Alimentación con pilas

i-DT33P

Utilice 6 pilas secas de tamaño C (no incluidas).

En algunas regiones, el modelo i-DT33P viene con una batería de plomo-ácido instalada de fábrica.

Nota: Puede ponerse en contacto con un distribuidor autorizado de OHAUS para comprar la batería de plomo-ácido como opción.

i-DT33XW

Este modelo viene con una batería de plomo-ácido instalada de fábrica.

Nota: La batería de plomo-ácido se cargará automáticamente mientras el dispositivo esté conectado a la fuente de alimentación. Durante la carga, el indicador de nivel de la batería aumenta o disminuye en una raya, dos rayas, tres rayas y cuatro rayas. El indicador de nivel de la batería desaparecerá cuando la batería esté completamente cargada.

Mientras funciona con la batería, el símbolo de la batería indica el estado de esta:



Un 5%~25% de batería restante



Un 25%~50% de batería restante



Un 50%~75% de batería restante



Un 75%~100% de batería restante



Atención: Antes de utilizar el indicador por primera vez, la batería interna recargable debe cargarse por completo durante un máximo de 12 horas. El indicador puede utilizarse durante el proceso de carga. La batería está protegida contra sobrecargas y el indicador puede permanecer conectado a la línea de alimentación de CA.



PRECAUCIÓN: SOLO UN PROVEEDOR DE SERVICIOS DE OHAUS AUTORIZADO PUEDE SUSTITUIR LA BATERÍA. PUEDE PRODUCIRSE UN RIESGO DE EXPLOSIÓN SI LA BATERÍA RECARGABLE SE SUSTITUYE POR UNA DE TIPO INCORRECTO O SI SE CONECTA DE FORMA INCORRECTA. DESECHE LA BATERÍA RECARGABLE DE ACUERDO CON LAS LEYES Y NORMATIVAS LOCALES.



Deseche la batería de plomo-ácido de acuerdo con las leyes y normativas locales.



2.2.2 Alimentación de CA

Conecte el enchufe de CA a una toma eléctrica para encender el indicador. Conecte el otro extremo al indicador si no está conectado.

2.3 Conexiones internas

Algunas conexiones internas requieren abrir primero la carcasa. Por lo tanto, compruebe el apartado **Apertura de la carcasa** antes de realizar las conexiones.

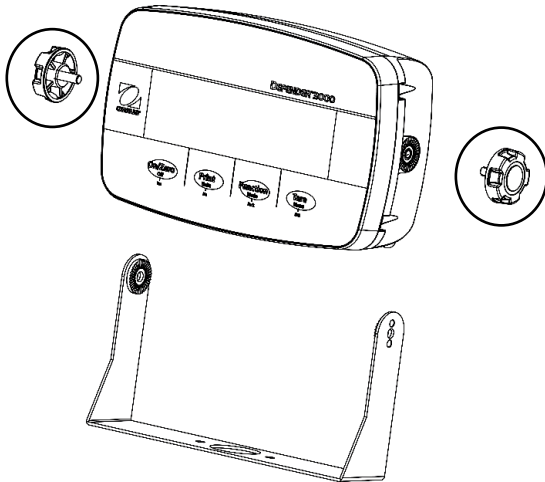


PRECAUCIÓN: RIESGO DE DESCARGA ELÉCTRICA. DESCONECTE TODAS LAS CONEXIONES ELÉCTRICAS DEL INDICADOR ANTES DE REALIZAR TAREAS DE MANTENIMIENTO O CONEXIONES INTERNAS. SOLO EL PERSONAL AUTORIZADO Y CUALIFICADO DEBE ABRIR LA CARCASA, COMO UN TÉCNICO ELECTRICISTA.

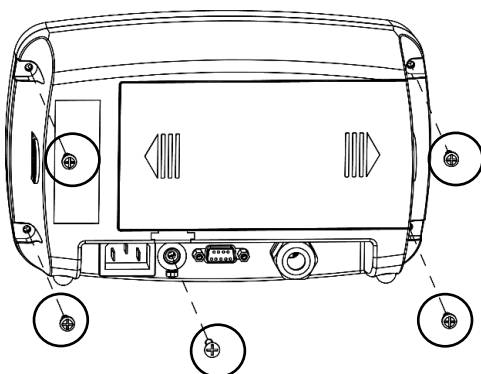
2.3.1 Apertura de la carcasa

2.3.1.1 i-DT33P

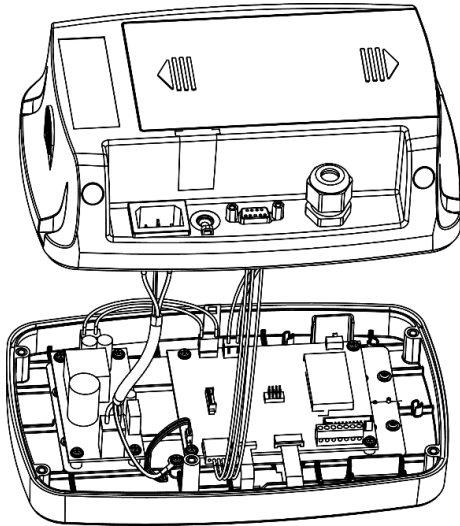
1. Gire los dos botones de retención (que se muestran en los círculos) situados a cada lado del indicador para desmontar el soporte.



2. Retire los cinco tornillos (que se muestran en los círculos) de la carcasa trasera.



3. Abra la carcasa trasera.



4. Cierre la carcasa y vuelva a apretar los tornillos tras finalizar las conexiones internas

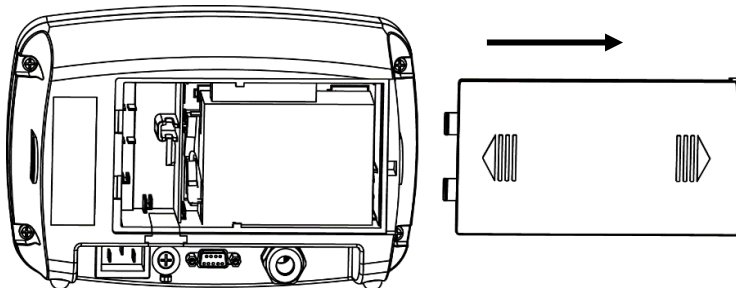
Nota: Los tornillos deben apretarse a un par de 1 N•m (8-9 in-lb).

2.3.1.2 i-DT33P (con batería de plomo-ácido)

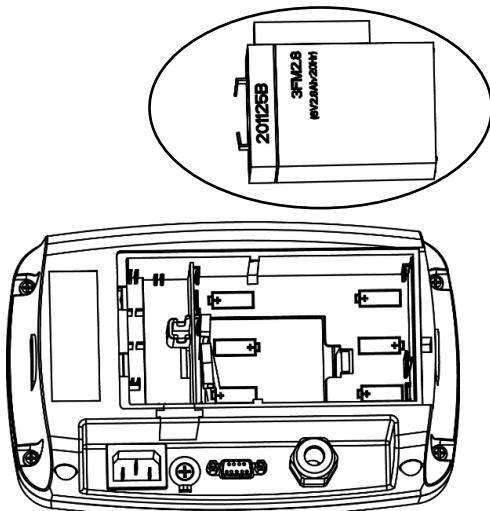
En algunas regiones, el i-DT33P incluye una batería de plomo-ácido instalada. Siga las instrucciones que se proporcionan a continuación para abrir la carcasa y extraer la batería.

Nota: Si su indicador no incluye la batería de plomo-ácido pero desea comprarla como accesorio, puede ponerse en contacto con un distribuidor autorizado de OHAUS para adquirirla.

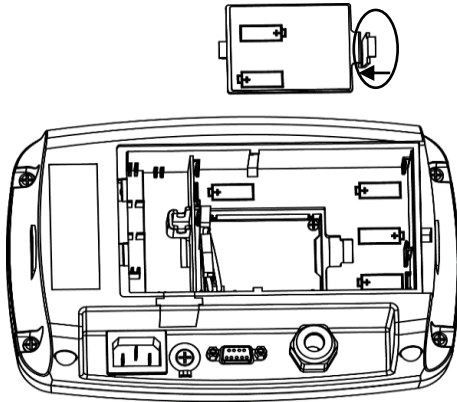
1. Retire la tapa de la batería siguiendo la dirección de la flecha.



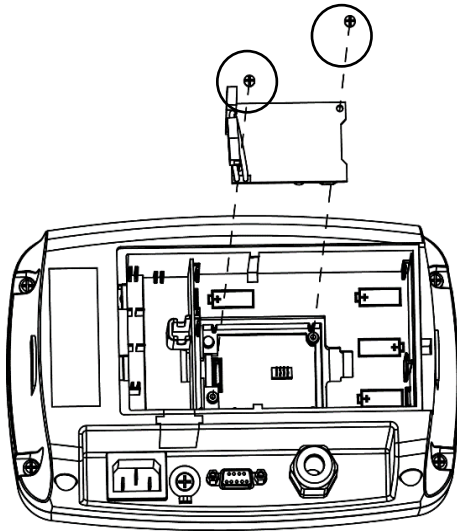
2. Extraiga la batería de plomo-ácido (que se muestra en el círculo).



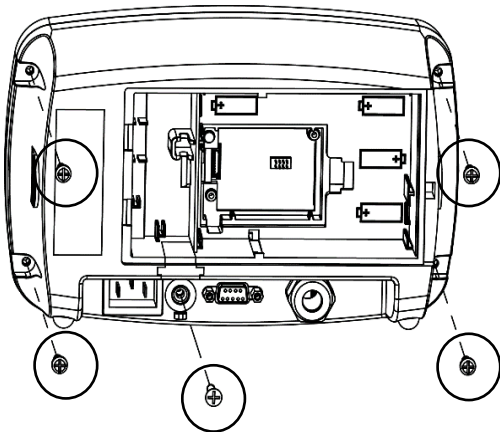
- Empuje ligeramente el extremo de la tapa de carga (que se muestra en el círculo) siguiendo la dirección de la flecha y extráigala.



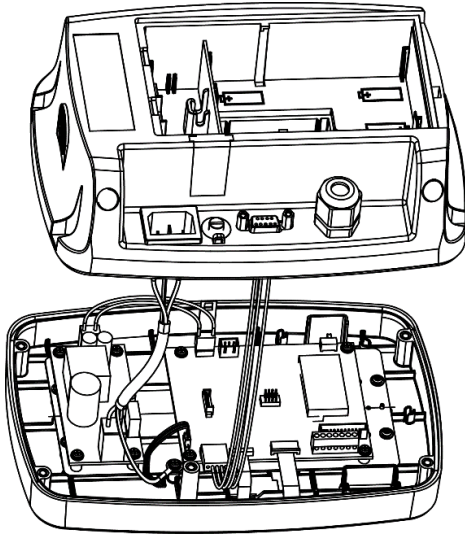
- Retire los dos tornillos de la placa de carga (que se muestra en el círculo) y extráigala.



- Retire los cinco tornillos (que se muestran en los círculos) de la carcasa trasera.



6. Abra la carcasa trasera.

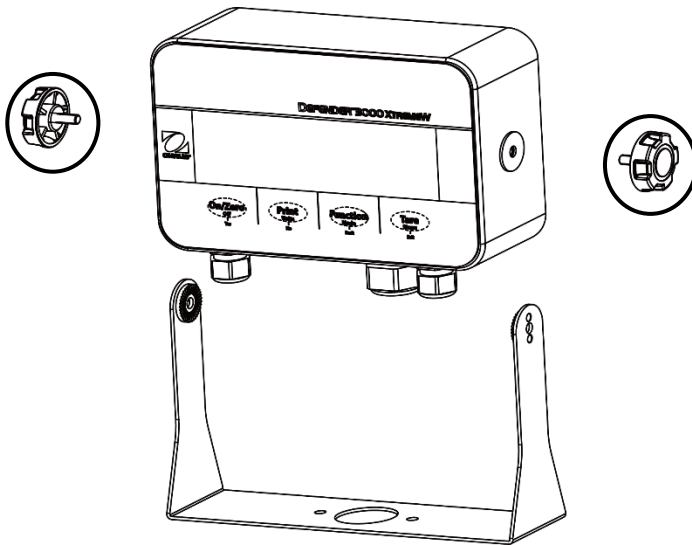


7. Cierre la carcasa trasera, vuelva a apretar los tornillos y vuelva a instalar la batería de plomo-ácido tras finalizar las conexiones internas.

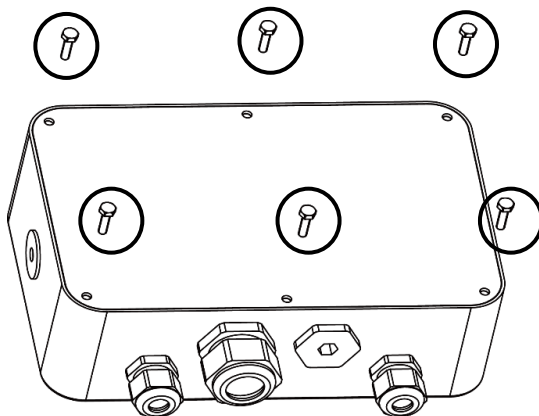
Nota: Los tornillos deben apretarse a un par de 1 N•m (8-9 in-lb).

2.3.1.3 i-DT33XW

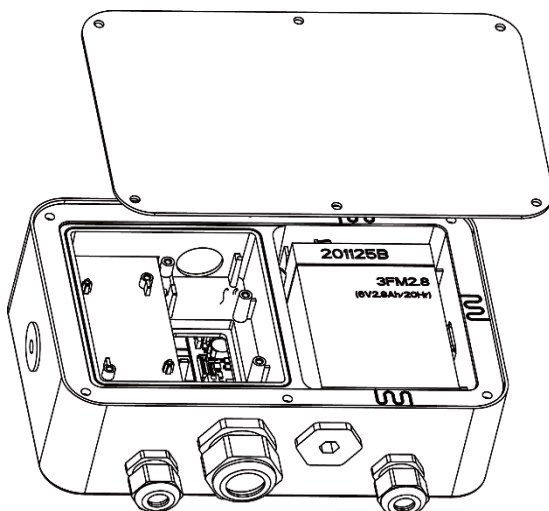
1. Gire los dos botones de retención (que se muestran en los círculos) situados a cada lado del indicador para desmontar el soporte.



2. Retire los seis pernos de cabeza hexagonal de la carcasa trasera del indicador.



3. Abra la carcasa trasera.



4. Cierre la carcasa y vuelva a colocar los pernos después de terminar las conexiones internas.

Nota: Los pernos deben apretarse a un par de 2.5 N•m (20-25 in-lb) para garantizar un sellado hermético.

2.3.2 Indicador EasyConnect™

Para conectar una base de báscula OHAUS EasyConnect™ a un indicador i-DT33P o i-DT33XW EasyConnect™, enchufe el conector de la base en el conector de la celda de carga externa que se encuentra en la parte posterior (i-DT33P) o en la parte inferior (i-DT33XW) del indicador. A continuación, gire el anillo de bloqueo del conector de la base en la dirección de las flechas indicadas.

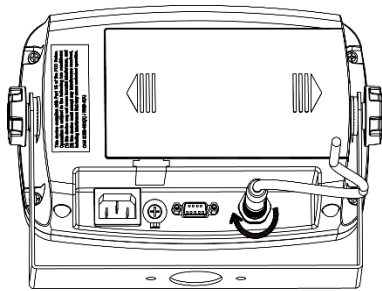


Figura 2-1: i-DT33P

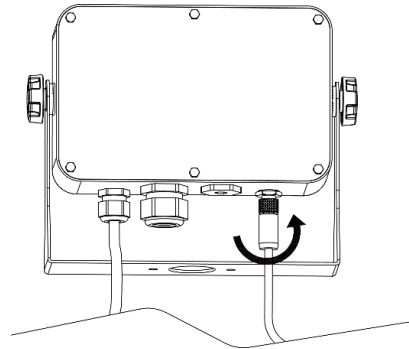


Figura 2-2: i-DT33XW

Nota: Para conectar bases que no son compatibles con EasyConnect™ a un indicador EasyConnect™, póngase en contacto con un distribuidor autorizado de OHAUS para obtener un kit de prensaestopas para celda de carga (N/P 30379716) como accesorio.

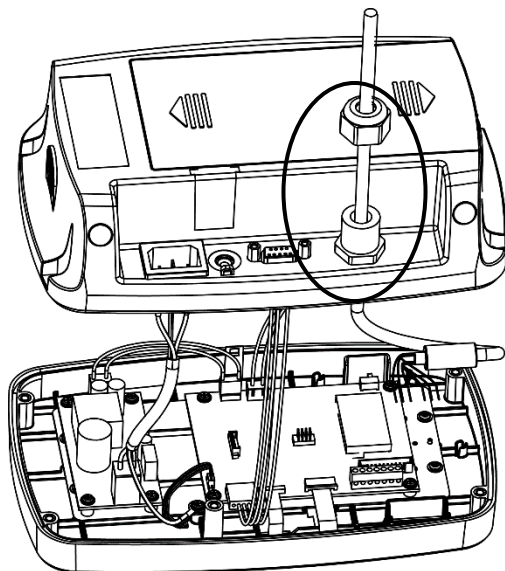
2.3.3 Indicador sin EasyConnect™

Para conectar una base de báscula que no sea EasyConnect™ a un indicador i-DT33P o i-DT33XW que no sea EasyConnect™, siga las instrucciones de la sección **Apertura de la carcasa** para abrir la carcasa antes de continuar.

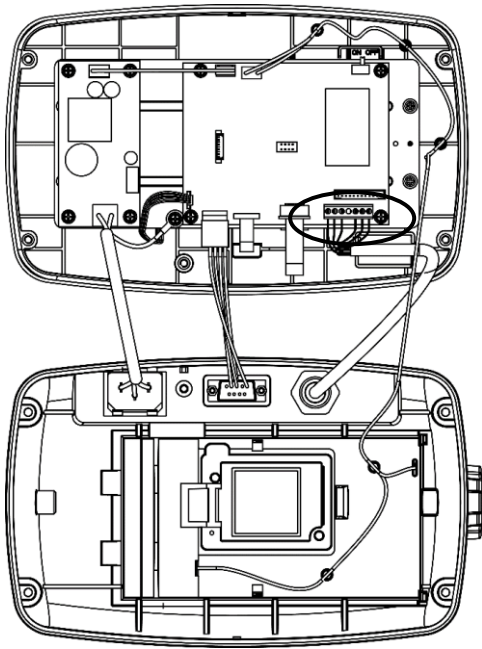
Nota: Para conectar bases EasyConnect™ a un indicador que no sea EasyConnect™, póngase en contacto con un distribuidor autorizado de OHAUS para obtener un kit de prensaestopas para celda de carga (N/P 30427858) como accesorio.

2.3.3.1 i-DT33P

1. Después de abrir la carcasa, extraiga el conector de la celda de carga (que se muestra en el círculo) en la parte trasera del indicador y, a continuación, pase el cable de la celda de carga a través de él.

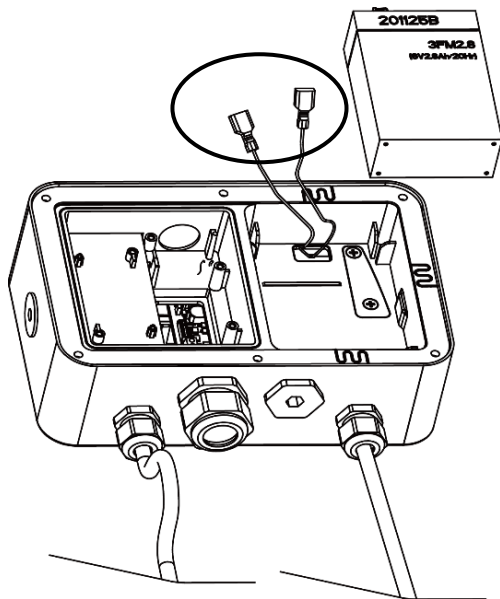


2. Conecte todos los cables del cable de la celda de carga al bloque de terminales de la celda de carga de la placa principal (que se muestra en el círculo). Consulte el apartado **Bloque de terminales de la celda de carga** para obtener más información sobre las conexiones.

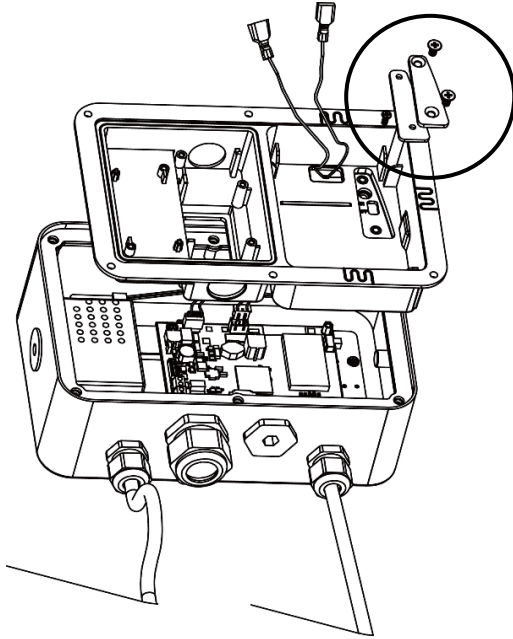


2.3.3.2 i-DT33XW

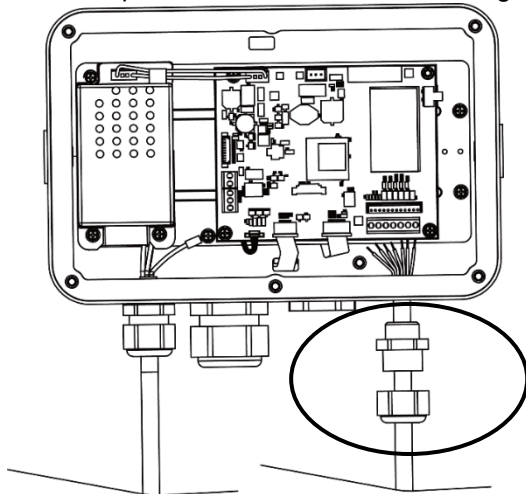
1. Después de abrir la carcasa, desenchufe los conectores de la batería (que se muestran en el círculo) y extraiga la batería.



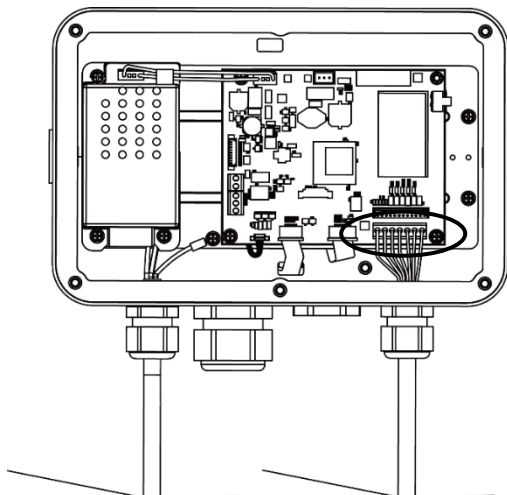
- Desatornille los dos tornillos de la cubierta de sellado (que se muestra en el círculo), saque la cubierta y, a continuación, extraiga la primera capa de la carcasa integrada.



- Retire el conector de la celda de carga (que se muestra en el círculo) en la parte inferior del indicador y, a continuación, pase el cable de la celda de carga a través de él.



- Conecte todos los cables del cable de la celda de carga al bloque de terminales de la celda de carga de la placa principal (que se muestra en el círculo). Consulte el apartado **Bloque de terminales de la celda de carga** para obtener más información sobre las conexiones.



2.3.3.3 Bloque de terminales de la celda de carga

Continúe con la sección anterior para conectar el bloque de terminales de la celda de carga. Colóquelo primero en la placa principal siguiendo las instrucciones de los dos apartados anteriores para los dos modelos.

Después de encontrar el bloque de terminales de la celda de carga, consulte la tabla 2-1 para ver la definición de cada conexión de tornillo de terminal y realice las conexiones basándose en ella. Tenga en cuenta que, al utilizar celdas de carga de cuatro cables, los acoplamientos (los dos cables cortos suministrados) deben colocarse entre los terminales +Excitation (+EXE) y +Sense (+SEN) y entre los terminales -Excitation (-EXE) y -Sense (-SEN).

Los indicadores i-DT33P e i-DT33XW están diseñados para soportar celdas de carga de 2 mV/V y 3 mV/V del mismo circuito. No se requiere un acoplamiento de selección de valores nominales de salida de la celda de carga.

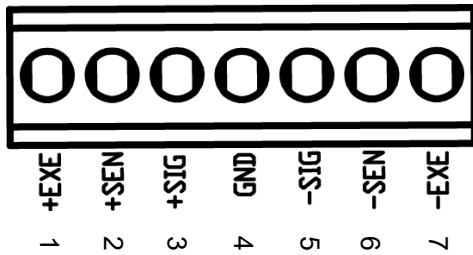


Figura 2-3: Bloque de terminales de la celda de carga

Tabla 2-1: Conexiones de los acoplamientos

Número	Conexión
1	+EXE
2	+SEN
3	+SIG
4	GND
5	-SIG
6	-SEN
7	-EXE

2.3.3.4 Instalación del núcleo de ferrita

Para cumplir ciertos límites de emisión de ruido eléctrico y proteger el i-DT33P y el i-DT33XW de influencias externas, es necesario instalar un núcleo de ferrita en el cable de la celda de carga conectado al indicador. El núcleo de ferrita se suministra con el resto del conjunto.

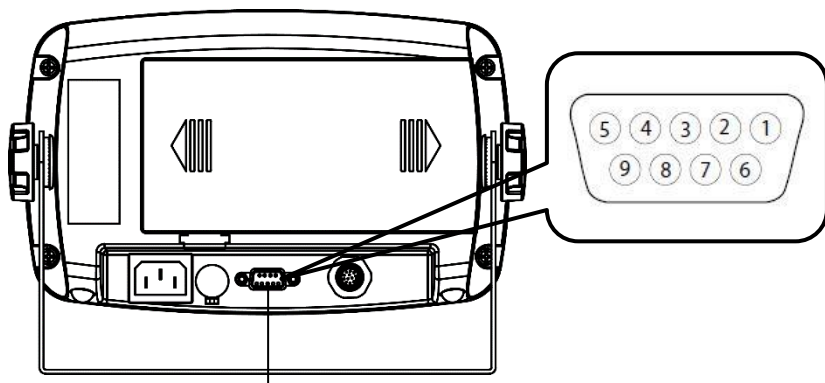
Para instalarlo, basta con pasar el cable a través del centro del núcleo. El cable completo o los hilos individuales pueden enrollarse a través de él.



Figura 2-4: Núcleo de ferrita

2.3.4 Conexión RS232 para i-DT33P

Conecte el cable RS232 opcional al conector RS232 que se encuentra en la carcasa trasera del indicador i-DT33P. Consulte la tabla 2-2 para ver la definición de cada clavija si es necesario.



Conector RS232

Tabla 2-2: Clavijas para RS232

Clavija	Conexión
1	N/C
2	TXD
3	RXD
4	N/C
5	GND
6	N/C
7	N/C
8	N/C
9	N/C

Figura 2-5: Conector RS232 para i-DT33P

2.3.5 Conexión RS232 para i-DT33XW

Para el modelo i-DT33XW, para realizar la conexión RS232:

1. Abra la carcasa trasera. Consulte el apartado **Apertura de la carcasa** para saber cómo abrir la carcasa trasera.
2. Extraiga la batería. Consulte el subapartado **i-DT33XW** del **indicador sin EasyConnect™** para saber cómo extraer la batería.
3. Afloje el conector del sujetacable para el elemento opcional que hay en la parte inferior del indicador y retire el enchufe.
4. Pase el cable RS232 opcional a través del conector y conéctelo al bloque de terminales RS232 de la placa principal.
5. Acople el sello hermético al cable e introdúzcalo en el conector del sujetacable para el elemento opcional. Apriete el conector del sujetacable para el elemento opcional con el sello hermético para finalizar la instalación.

Nota: Consulte el siguiente gráfico para ver las piezas mencionadas anteriormente.

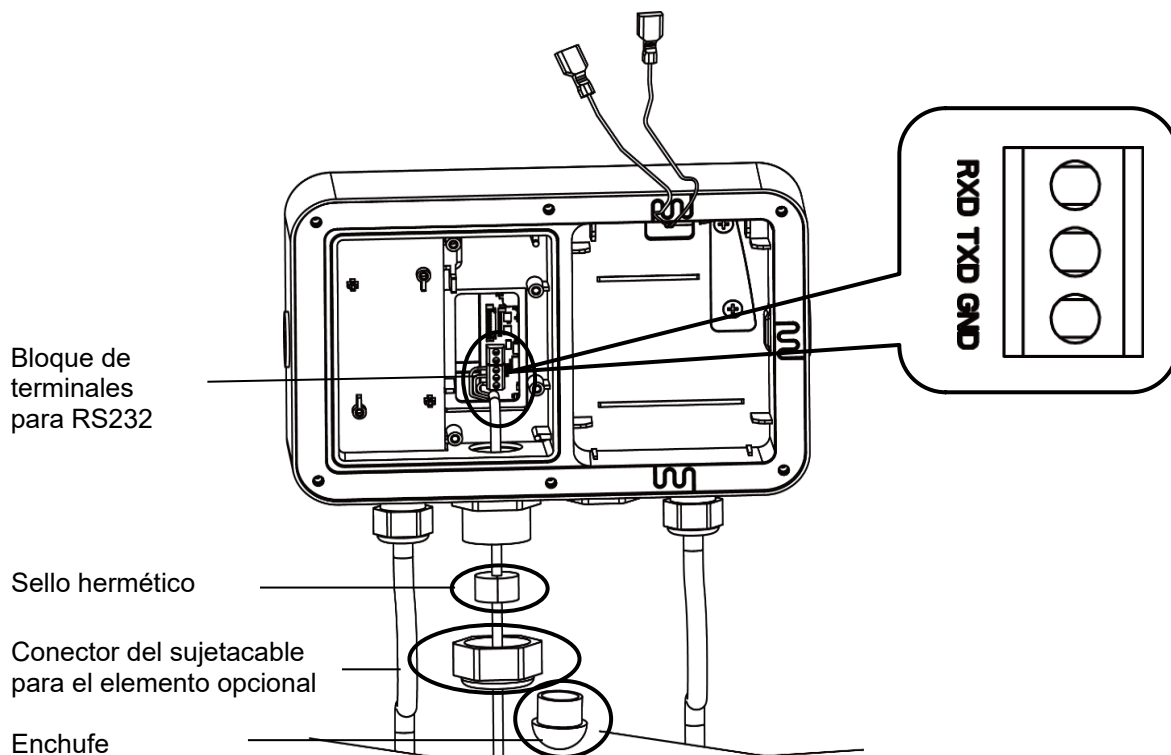


Figura 2-6: Conexión RS232 para i-DT33XW

2.4 Soporte de montaje

Fije el soporte a una pared o mesa utilizando fijaciones (no suministradas) adecuadas para el tipo de superficie de montaje. El soporte admite tornillos de hasta 6 mm (1/4"). Localice los orificios de montaje como se muestra en las figuras 2-7 y 2-8.

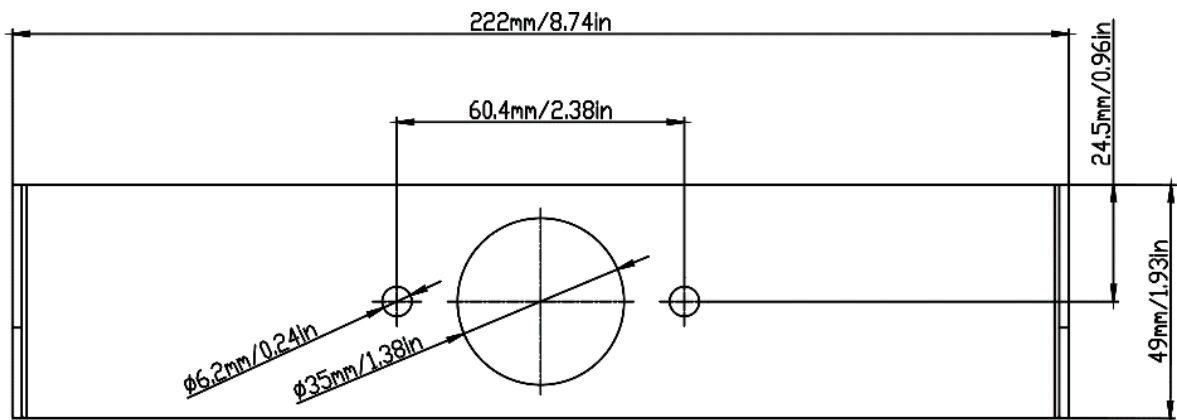


Figura 2-7: Dimensiones del soporte de montaje para i-DT33P

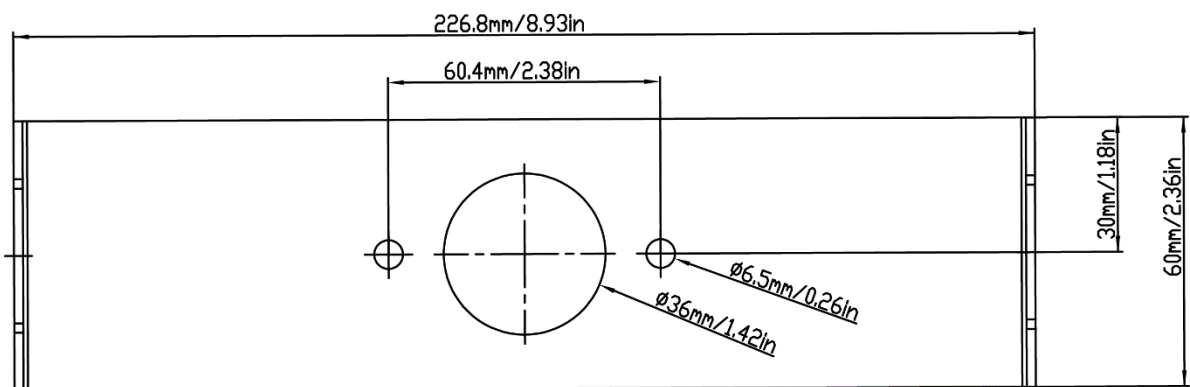


Figura 2-8: Dimensiones del soporte de montaje para i-DT33XW

3. FUNCIONAMIENTO

3.1 Encendido y apagado de la báscula

Para encender la báscula, pulse brevemente el botón **ON/Zero Off**. La báscula realiza una prueba de la pantalla, muestra momentáneamente la versión de software y el valor GEO y, a continuación, entra en el último modo de pesaje activo.

Nota: Si el interruptor de bloqueo del equipo está activado, también se mostrará brevemente **LFt ON**.

Para apagar la báscula, mantenga pulsado el botón **On/Zero off** hasta que se muestre **OFF**.

3.2 Modo de pesaje

Use esta aplicación para determinar el peso de los elementos en la unidad de medida seleccionada. Este modo es el ajuste predeterminado de fábrica.

3.2.1 Entre en el modo y comience a pesar

Para acceder al modo de pesaje:

1. Mantenga pulsado el botón **Mode** hasta que se muestre **WEIGH**.
2. Si es necesario, coloque un recipiente vacío en el plato y pulse el botón **Tare** para tarar.

Nota: Para comprobar la tara:

- a) Mantenga pulsado el botón **Tare** hasta que aparezca **t.Wt**.
 - b) Suelte el botón **Tare** y se mostrará la tara.
3. Añada el artículo al plato o al recipiente. La pantalla mostrará el peso del artículo.

3.2.2 Ajustes de la aplicación

La aplicación se puede personalizar según las preferencias del usuario. Para introducir la configuración de la aplicación:

1. Mantenga pulsado el botón **Menu** hasta que aparezca **FN.F.N.U**. Suelte el botón y espere a que la pantalla muestre **C.A.L**.
2. Pulse brevemente el botón **No** varias veces hasta que vea **FN.O.d.E**. Pulse el botón **Yes** para acceder a los ajustes del modo de aplicación.
3. Pulse brevemente el botón **No** varias veces para navegar hasta que vea la selección que desea.
4. Pulse el botón **Yes** para seleccionar.
5. Repita los pasos 3 y 4 varias veces hasta finalizar todos los ajustes.
6. Pulse el botón **Exit** para salir.

Las configuraciones de pesaje se definen a continuación (por defecto en negrita).

Elemento	Ajustes disponibles	Comentarios
Pesaje (WEIGH)	On, Off	Para activar o desactivar el pesaje

Nota: No puede desactivar el pesaje si actualmente está en el modo.

3.3 Modo de recuento

Utilice esta aplicación para contar el número de piezas en el plato en función de un peso medio por pieza (APW, por sus siglas en inglés).

3.3.1 Acceso al modo

- Mantenga pulsado el botón **Mode** hasta que aparezca **Count**.
- Cuando se suelta el botón **Mode**, la pantalla muestra **Clr.PWJ**.
 - Si necesita borrar el peso medio por pieza (APW) almacenado la última vez, pulse el botón **Yes** y, a continuación, continúe con el paso siguiente.
 - Si necesita recuperar el APW almacenado de la última vez y seguir utilizándolo, pulse el botón **No** para empezar a contar.

Nota: Si la pantalla muestra **Clr.PAN**, retire el peso del plato o pulse el botón **Tare** para tarar.
- La pantalla muestra el tamaño de la muestra **PWt. 10**. Para cambiarlo, pulse brevemente el botón **No** varias veces hasta que vea el valor que desee.

Nota:

 - Las selecciones de tamaño de muestra disponibles son 5, 10, 20, 50 y 100 (el valor predeterminado es 10).
 - Cuando la autorización legal está activada, la selección de tamaño de muestra 5 no estará disponible.
- Coloque la cantidad especificada de piezas en el plato y pulse el botón **Yes** para capturar el peso estable actual.

Nota:

- Asegúrese de que todas las piezas de la muestra sean iguales. Las distintas piezas y pesos darán lugar a un recuento de piezas impreciso.
- Durante el proceso de captura, la pantalla muestra - - - - -.
- Si el APW está entre 0,1d y 1d, la pantalla mostrará **LO.rEF** durante 1.5 segundos. A continuación, la báscula comenzará a contar.
- Si el APW es inferior a 0,1 d, la pantalla mostrará **rEF.Err** durante 1.5 segundos. A continuación, volverá al paso 3, mostrando el tamaño de la muestra. Sustituya un lote más pesado de muestras y pulse el botón **Sí** para restablecer un valor de APW o cambiar a una báscula con una legibilidad adecuada para sus muestras.

3.3.2 Inicio del recuento

- Coloque las piezas en el plato y lea el número. Se muestran el número de piezas y el icono de piezas.
- Pulse brevemente el botón **Function** para mostrar temporalmente el APW. Se muestra **APWJ** durante 1 segundo y, a continuación, el valor de APW se muestra durante 1 segundo con la unidad de pesaje.

3.3.3 Ajustes de la aplicación

La aplicación se puede personalizar según las preferencias del usuario. Consulte el apartado **Ajustes de la aplicación** en el **Modo de pesaje** para obtener más información sobre cómo introducir la configuración de la aplicación.

Las configuraciones de recuento se definen a continuación (por defecto en negrita).

Elemento	Ajustes disponibles	Comentarios
Recuento (Count)	On , Off	Para activar el recuento

Nota: No puede desactivar el recuento si está en el modo actual.

3.4 Check

Use esta aplicación para comparar el peso de los artículos con un intervalo de peso objetivo.

El color de la pantalla cambiará de acuerdo con el resultado de la comparación:

- El rojo indica que se encuentra por encima del intervalo de peso objetivo
- El color verde indica que se encuentra dentro del intervalo de peso objetivo.
- El color amarillo indica que se encuentra por debajo del intervalo de peso objetivo.

3.4.1 Establecimiento de límites de comprobación

1. Mantenga pulsado el botón **Mode** hasta que se muestre **CHECK**.
2. Cuando se suelta el botón **Mode**, la pantalla muestra **CLr.CHP**.
 - Si desea usar el valor inferior y superior almacenado de la última vez, pulse el botón **No** y la báscula entrará directamente en el modo de comprobación.
 - Si desea establecer nuevos valores superiores e inferiores, pulse el botón **Sí** y continúe con el siguiente paso.
3. La pantalla muestra **UNdEr**. Pulse el botón **Yes** para editar el valor inferior.
4. **000000** parpadea en la pantalla con la unidad que ha configurado.
5. Para definir un nuevo valor inferior:
 - a) Pulse brevemente el botón **No** varias veces hasta que aparezca el número deseado.

Nota:

 - Pulse el botón **Back** para reducir el dígito.
 - Si necesita establecer un valor negativo, pulse el botón **Back** cuando el primer dígito sea 0 o pulse el botón **No** cuando el primer dígito sea 9.
 - b) Pulse brevemente el botón **Sí** para aceptar el número y pasar al siguiente dígito.
 - c) Repita el proceso hasta que todos los dígitos sean correctos.
 - d) Pulse el botón **Yes** para aceptar el valor. A continuación, en la pantalla se mostrará **OUEr**.

Nota: Consulte el apartado **Navegación por botones** para obtener más información sobre la configuración de dígitos.
6. Repita los pasos del 3 al 5 para ajustar el valor superior.
7. Si los valores que ha establecido no son válidos, la pantalla mostrará **--NO--** y volverá a reiniciar el valor inferior y superior.
8. Si los valores establecidos son válidos, la báscula entrará en modo de comprobación.

Nota: Pulse brevemente el botón **Function** para mostrar el valor superior e inferior.

3.4.2 Positive Check

La comprobación positiva se usa para determinar si el material añadido a la báscula se encuentra dentro del intervalo de peso objetivo. En este caso, los valores superiores e inferiores deben ser valores positivos (el valor superior debe ser mayor que el valor inferior).

Para empezar, agregue material al plato de la báscula hasta que la pantalla se ponga verde.

3.4.3 Negative Check

La comprobación negativa se usa para determinar si el material retirado de la báscula se encuentra dentro del intervalo de peso objetivo. En este caso, los valores superiores e inferiores son ambos valores negativos. El valor inferior debe ser mayor que el valor superior (por ejemplo: el valor inferior es -10; el valor superior es -15).

Para empezar, coloque un paquete o un contenedor de material en la báscula y pulse el botón **Tare**.

Retire una parte del paquete o material hasta que la pantalla se ponga verde.

Para continuar pesando varias porciones del plato de la báscula, tare la báscula entre cada porción.

3.4.4 Zero Check

La comprobación a cero se utiliza al comparar muestras posteriores a una muestra de referencia inicial. En este caso, el valor inferior debe ser cero o un valor negativo y el valor superior debe ser cero o positivo.

Coloque la muestra de referencia en la báscula y pulse el botón **Tare**.

Retire el material del plato de la báscula hasta que la pantalla se ponga verde.

3.4.5 Ajustes de la aplicación

La aplicación se puede personalizar según las preferencias del usuario. Consulte el apartado **Ajustes de la aplicación** en el Modo de pesaje para obtener más información sobre cómo introducir la configuración de la aplicación.

Las configuraciones de comprobación se definen a continuación (por defecto en negrita).

Elemento	Ajustes disponibles	Comentarios
Comprobación (CHECK)	On , Off	Para activar o desactivar la comprobación

Nota: No puede desactivar la comprobación si se encuentra en el modo actual.

3.5 Totalization

Use esta aplicación para acumular de forma manual o automática varios pesos. Los datos estadísticos (el número de muestras, el peso total, el peso medio, el peso mínimo, el peso máximo y la diferencia de peso) se almacenan en la memoria para su revisión e impresión.

3.5.1 Ajustes de la aplicación

Hay tres opciones de totalización:

OFF (**OFF**): desactiva la función de totalización.

Manual (**MANU**): pulse el botón **Function** para realizar la totalización manualmente.

Auto (**AUTO**): la báscula realizará la totalización automáticamente.

Nota: El valor predeterminado es manual.

Para configurar la opción de totalización:

1. Mantenga pulsado el botón **Menu** hasta que aparezca **OFF.O.U**. Suelte el botón y espere a que la pantalla muestre **C.R.L**.
2. Pulse brevemente el botón **No** varias veces para navegar hasta que vea **NO.D.E**, pulse el botón **Yes**.
3. Pulse brevemente el botón **No** varias veces para navegar hasta que vea **LOLAL**. Pulse el botón **Yes**.
4. Pulse brevemente el botón **No** varias veces para navegar por las distintas opciones de totalización. Las tres opciones se han introducido anteriormente. Pulse el botón **Sí** para confirmar su selección.
5. Pulse el botón **Exit** para salir.

3.5.2 Acceso al modo

1. Mantenga pulsado el botón **Mode** hasta que aparezca **LOLAL**.
2. Cuando se suelta el botón **Mode**, la pantalla muestra **CLR.ACC**.
 - Si necesita borrar el resultado de la totalización almacenada de la última vez, pulse el botón **Yes** y, a continuación, inicie la totalización.
 - Si necesita recuperar el resultado de la totalización almacenada de la última vez, pulse el botón **No** para continuar con la totalización de la última vez.

Nota: Si hay peso en el plato, la pantalla mostrará **CLR.PAN** hasta que se elimine el peso o pulse el botón **Tare** para tarar.

3.5.3 Método de totalización

Manual

Coloque un elemento en el plato y pulse el botón **Function** para añadir el peso a la totalización.

Auto

Coloque un artículo en el plato. El valor mostrado se totaliza automáticamente.

El destello del icono Σ indica que la báscula ha totalizado el peso correctamente. Seguirá parpadeando hasta que se retire el peso y el plato se estabilice.

Notas:

- El elemento debe retirarse del plato antes de poder totalizar el siguiente elemento.
- Solo se almacenan los pesos estables.
- Cuando la autorización legal está activada, para los modelos NTEP, el peso bruto y neto no se puede añadir al mismo total. Si el primer peso se registra en bruto, los futuros deben registrarse de la misma manera. Lo mismo sucede para el peso neto.

3.5.4 Resultado de la totalización

Cuando no haya peso en el plato, pulse el botón **Function** para ver el resultado.

El resultado incluye el número de muestras, el peso total, el peso medio, el peso mínimo, el peso máximo y la diferencia de peso (el peso máximo menos el peso mínimo). Los valores se muestran durante 1 segundo cada uno.

3.5.5 Reglas de totalización

La operación de totalización fallará cuando:

1. El peso actual sea inestable.
2. El peso neto de la carga sea inferior a 5d.
3. El número totalizado total sea superior a 999999 (la unidad se corresponde con el valor establecido para la báscula).
4. El número total de totalizaciones supere las 9999 veces.

3.5.6 Impresión del resultado y el formato de la totalización

- **Durante la totalización, para imprimir el peso actual:**

1. Active la tabla en la opción (**TABLE**) del menú.
Para ello:
 - a) Mantenga pulsado el botón **Menu** hasta que aparezca **TABLE**. Suelte el botón y espere a que la pantalla muestre **TABLE**.
 - b) Pulse brevemente el botón **No** varias veces para navegar hasta que vea **TABLE**. Pulse el botón **Yes**.
 - c) Pulse brevemente el botón **No** varias veces para navegar hasta que vea **TABLE**. Pulse el botón **Yes**.
 - d) Pulse brevemente el botón **No** hasta que aparezca **ON** parpadeando en la pantalla. Pulse el botón **Yes** para activarla.
 - e) Pulse el botón **Exit** para salir.
2. Después de activar la opción de tabla:
 - En el modo de totalización automática, la báscula imprimirá automáticamente el peso actual cuando se haya totalizado correctamente.
 - En el modo de totalización manual, pulse el botón **Function** para totalizar el peso actual e imprimirlo como corresponda.

La salida de impresión para el peso actual aparecerá como el siguiente ejemplo:

Ejemplo:

1.	1000 g G
2.	2000 g G
3.	3000 g G
4.	1999 g G
5.	1000 g G

- **Una vez finalizada la totalización, para imprimir el resultado de la totalización:**

1. Pulse el botón **Function** sin peso en el plato para mostrar el resultado de la totalización.
2. Pulse el botón **Print** para imprimir el resultado mientras se muestra el resultado de la totalización en la pantalla.

Nota: Si no pulsa el botón **Function** para mostrar el resultado de la totalización, la báscula imprimirá la plantilla de impresión que haya establecido.

Una vez finalizada la totalización, la salida de impresión para el resultado de la totalización aparecerá como el siguiente ejemplo:

Ejemplo:

n:	5
Total:	8999 g
Avg:	1800 g
Min:	1000 g
Max:	3000 g
Diff:	2000 g

Nota: La báscula admite 32 caracteres y el contenido izquierdo y derecho se alineará.

3.5.7 Ajustes de la aplicación

La aplicación se puede personalizar según las preferencias del usuario. Consulte el apartado **Ajustes de la aplicación** en el **Modo de pesaje** para obtener más información sobre cómo introducir la configuración de la aplicación.

Las configuraciones de totalización se definen a continuación (por defecto en negrita).

Elemento	Ajustes disponibles	Comentarios
Totalización (TOTAL)	Off, Auto, Manual	Para seleccionar el método de totalización o desactivarlo

Nota: No puede desactivar la totalización si se encuentra en el modo actual.

Las configuraciones de la tabla se definen a continuación (por defecto en negrita).

Elemento	Ajustes disponibles	Comentarios
Tabla (TABLE)	On, Off	Para activar o desactivar la tabla para imprimir el peso actual durante la totalización

4. AJUSTES DEL MENÚ

El menú de usuario permite personalizar la configuración de la báscula.

Nota: El submenú de opciones (USB, Ethernet y Print2 de la siguiente tabla) solo estará activo cuando se instale la tarjeta específica. Consulte los manuales de instrucciones de las opciones que se suministran por separado para obtener información adicional sobre los ajustes.

4.1 Navegación por el menú

4.1.1 Menú User (en segmentos)

C.A.L	S.E.t.U.P	r.E.R.d	MOD.d.E	U.n. it	A.S.2.3.2	P.r. I.N.t	U.S.b	E.t.M.N.E.t	P.r. I.N.t2	L.o.c.t	E.n.d
ZErD	rESEt	rESEt	rESEt	rESEt	rESEt	rESEt	rESEt	rESEt	rESEt	rESEt	rESEt
SPAN	C.UNIt	StAbLE	WEIGH	kg	bAUD	ASSIGN	bAUD	IP.Addr	ASSIGN	L.ALL	
LINE	rANGE	ZErD	COUNT	g	PArItY	StAbLE	PArItY	v.E.r.	StAbLE	L.OFF	
GEO	CRP1	FILtEr	CHECT	lb	StOP	MODE	StOP	ENd	MODE	L.ZErD	
C.tESEt	GrAd1	A2t	tOEtAL	oz	H.SHARtE	tINtE	H.SHARtE		tINtE	L.PrINt	
End	CRP2	b.LIGHt	tAbLE	lb:oz	ALt.P	LINtEo	ALt.P		LINtEo	L.UNIt	
	GrAd2	b.COLOr	End	t	ALt.t	C.SUMm	ALt.t		C.SUMm	L.MODE	
	P.ZErD	SCrEEN		End	ALt.2	tEPrP	ALt.2		tEPrP	L.MENU	
	P.UNIt	A.OFF			End	End	ENd		ENd	L.tArE	
	A.tArE	P.SARtEr								End	
	End	CEC									
		End									

Notas:

Puede que algunos modos y algunas unidades no estén disponibles en todos los modelos.

Cuando LEGAL FOR TRADE está **encendido** (el interruptor de seguridad está en la posición de bloqueo), la configuración del menú se verá afectada como se indica a continuación:

- La función de calibración está desactivada.
- El ajuste de rango de cero está bloqueado al 2 %.
- El ajuste de rango estable está bloqueado en 1 d.
- El ajuste de seguimiento de cero automático está bloqueado a 0.5 d.
- El filtro y las unidades se bloquean en su configuración actual.
- Stable Only está bloqueado en On.
- La unidad Lb:oz está bloqueada en Off.
- El modo de ahorro de energía está desactivado.

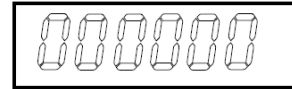
Nota: Consulte el capítulo **Legal para el comercio** del interruptor de seguridad S1.

4.1.2 Navegación por botones

- El botón **Yes**: permite acceder al menú mostrado.
Acepta la configuración mostrada y avanza al siguiente elemento.
- El botón **No**: rechaza la entrada en el menú mostrado.
Rechaza el menú mostrado y pasa a la siguiente selección.
- El botón **Back**: retrocede al menú anterior.
Regresa al menú o selección anterior.
- El botón **Exit**: sale del menú de usuario y pasa al modo de pesaje activo.

Para los elementos del menú que necesitan establecer números como la capacidad de la báscula, el número actual se muestra con todos los dígitos parpadeando. Para revisar:

1. Pulse el botón **No** para comenzar la edición.



2. El primer dígito parpadea.



3. Pulse el botón **No** para aumentar el dígito o pulse el botón **Yes** para aceptar el dígito y pasar al siguiente.
Nota: Pulse el botón **Back** para reducir el dígito.



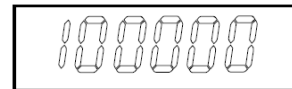
4. Repita este proceso para todos los dígitos.



5. Pulse el botón **Yes** cuando haya ajustado el último dígito.



6. El nuevo ajuste se muestra con todos los dígitos parpadeando. Pulse el botón **Yés** para aceptar el ajuste o pulse el botón **No** para reanudar la edición.



7. Para finalizar la selección actual del menú, pulse el botón **Yes** para avanzar al siguiente menú o pulse el botón **No** para volver a la parte superior del menú actual.

4.2 Menú Calibration

Entre en el menú de calibración **C.A.L** para realizar calibraciones.

4.2.1 Calibración inicial

Cuando la báscula se usa por primera vez, se recomienda realizar una calibración de puesta a cero y de intervalo para garantizar unos resultados de pesaje precisos.

Antes de realizar la calibración, asegúrese de tener las pesas de calibración apropiadas que se indican en la tabla 4-1. Asegúrese de que el interruptor LFT/bloqueo de calibración esté en la posición de desbloqueo.

También puede ajustar la configuración GEO según su ubicación. Para obtener información detallada sobre GEO, consulte el apartado **Ajuste de código geográfico** a continuación.

Tabla 4-1: Masa de calibración de extensión sugerida (se vende por separado)

Máx. capacidad (kg)	Masa* (kg)	Máx. capacidad (lb)	Masa* (lb)
3 kg	3 kg	6 lb	6 lb
6 kg	6 kg	12 lb	12 lb
15 kg	15 kg	30 lb	30 lb
30 kg	30 kg	60 lb	60 lb
60 kg	60 kg	120 lb	120 lb
150 kg	150 kg	300 lb	300 lb

Nota: La unidad de calibración es coherente con la unidad de capacidad.

4.2.2 Calibración a cero [P.2Er0]

La calibración cero utiliza un punto de calibración. El punto de calibración cero se establece sin ningún peso en la báscula. Utilice este método de calibración para ajustar una carga estática diferente sin afectar a la calibración de extensión o linealidad.

Procedimientos de calibración:

1. Mantenga pulsado el botón **Menu** hasta que aparezca **000.000**.
2. Suelte el botón y espere a que la pantalla muestre **C.A.L**. Pulse el botón **Yes**.
3. En la pantalla se muestra **2Er0**. Pulse el botón **Yes**.
4. **0** kg y la unidad de calibración parpadearán en la pantalla. Sin peso en el plato, pulse el botón **Yes** para establecer el punto cero.
5. La pantalla muestra **--C--** y, a continuación, **-dONE-** cuando ha finalizado la calibración a cero.

Nota:

Si falla la calibración a cero o si transcurridos 40 segundos la calibración sigue sin tener éxito, se muestra **CAL E** durante 3 segundos y se restaurarán los datos de calibración anteriores.

6. A continuación, en la pantalla se muestra **SPAN**. Pulse el botón **Exit** para salir.

4.2.3 Calibración de extensión [SPAN]

La calibración de extensión utiliza un punto de calibración. Se establece colocando una masa de calibración en la báscula.

Nota: La calibración de extensión debe realizarse después de la calibración a cero.

Procedimientos de calibración:

1. Mantenga pulsado el botón **Menu** hasta que aparezca **000.000**.
2. Suelte el botón y espere a que la pantalla muestre **C.A.L**. Pulse el botón **Yes**.
3. Pulse brevemente el botón **No** para navegar hasta que vea **SPAN**. Pulse el botón **Yes**.
4. El punto de calibración y la unidad parpadearán en la pantalla en función de la capacidad de la báscula y la unidad configurada en el menú (por ejemplo, **030.000** kg). Si no necesita cambiar el punto de calibración, vaya al paso 6.
5. Para cambiar el punto de calibración:

- a) Pulse brevemente el botón **No** varias veces hasta que aparezca el número deseado.
Nota: Pulse el botón **Back** para reducir el dígito.
 - b) Pulse brevemente el botón **Yes** para aceptar el número y pasar al siguiente dígito.
 - c) Repita el proceso hasta que todos los dígitos sean correctos.
 - d) Pulse el botón **Yes** para aceptar el punto de calibración. Parpadeará en la pantalla.
6. Coloque una masa de calibración del peso especificado en el plato y pulse el botón **Yes**.
 7. La pantalla muestra --[-]-y, a continuación, **-DONE-** cuando ha finalizado la calibración.
 8. A continuación, en la pantalla se muestra **L IN**. Pulse el botón **Exit** para salir.

Nota:

- Si la calibración falla, se muestra **CAL E** durante 3 segundos y se restauran los datos de calibración anteriores.
- Si después de esperar 40 segundos la calibración sigue sin tener éxito, se visualiza **CAL E** durante 3 segundos y se restauran los datos de calibración anteriores.

4.2.4 Calibración de linealidad [L IN]

La calibración de linealidad utiliza tres puntos de calibración. El punto de calibración completo se establece con un peso en el plato. El punto de calibración medio se establece con un peso igual a la mitad del peso de calibración total en el plato. El punto de calibración cero se establece sin ningún peso en el plato. Los usuarios pueden modificar los puntos de calibración completo y medio durante el procedimiento de calibración.

Procedimientos de calibración:

1. Mantenga pulsado el botón **Menu** hasta que aparezca **77.E.N.U**.
2. Suelte el botón y espere a que la pantalla muestre **C.A.L**. Pulse el botón **Yes**.
3. Pulse brevemente el botón **No** varias veces para navegar hasta que vea **L IN**. Pulse el botón **Yes**.
4. **0** kg y la unidad de calibración parpadearán en la pantalla. Sin peso en el plato, pulse el botón **Yes** para establecer el punto cero. La pantalla muestra **--[-]-**.
5. A continuación, el primer punto de calibración y la unidad parpadearán en la pantalla en función de la capacidad de la báscula y la unidad que haya configurado en el menú de configuración (por ejemplo, **0 15.000** kg). Si no necesita cambiar el punto de calibración, vaya al paso 7.
6. Para cambiar el punto de calibración:
 - a) Pulse brevemente el botón **No** varias veces hasta que aparezca el número deseado.
Nota: Pulse el botón **Back** para reducir el dígito.
 - b) Pulse brevemente el botón **Yes** para aceptar el número y pasar al siguiente dígito.
 - c) Repita el proceso hasta que todos los dígitos sean correctos.
 - d) Pulse el botón **Yes** para aceptar el punto de calibración. Parpadeará en la pantalla.
7. Coloque una masa de calibración del peso especificado en el plato y pulse el botón **Yes**. La pantalla muestra **--[-]-**.
8. El segundo punto de calibración y la unidad parpadearán en la pantalla en función de la capacidad y la unidad que haya configurado en el menú de configuración (por ejemplo, **030.000** kg).

Nota:

Si después de esperar 40 segundos la calibración sigue sin funcionar, se visualizará **CAL E** durante 3 segundos y se restaurarán los datos de calibración anteriores.

9. Repita los pasos 6 y 7.
10. La pantalla muestra **--[-]-**y, a continuación, **-DONE-** cuando ha finalizado la calibración de linealidad.
11. A continuación, en la pantalla se muestra **GEO**. Pulse el botón **Exit** para salir.

4.2.5 Ajuste del código GEO [GEO]

El código del factor de ajuste geográfico (GEO) se utiliza para ajustar la calibración en función de la ubicación actual. Hay disponibles ajustes del 0 al 31, siendo 12 el valor predeterminado.

Consulte el apartado **Tabla de valores de códigos geográficos** en el apartado **Datos técnicos** para determinar el factor GEO que corresponde a la ubicación del indicador.

Para configurar el factor GEO:

1. Mantenga pulsado el botón **Menu** hasta que aparezca **รူ.ေ.ပ.ပ.**
2. Suelte el botón y espere a que la pantalla muestre **င.အ.လ.** Pulse el botón **Yes**.
3. Pulse brevemente el botón **No** varias veces para navegar hasta que vea **GEO**. Pulse el botón **Yes**.
4. El punto Geo parpadeará en la pantalla (por ejemplo, **၂၃**).
5. Pulse brevemente el botón **No** varias veces hasta que aparezca el número GEO deseado. Pulse el botón **Yes** para aceptar.
Nota: Pulse el botón **Back** para reducir el dígito.
6. A continuación, en la pantalla se muestra **င.ေ.ေ.ေ.** Pulse el botón **Exit** para salir.

4.2.6 Prueba de calibración [င.ေ.ေ.ေ.]

Procedimientos de prueba de calibración:

1. Mantenga pulsado el botón **Menu** hasta que aparezca **รူ.ေ.ပ.ပ.**
2. Suelte el botón y espere a que la pantalla muestre **င.အ.လ.** Pulse el botón **Yes**.
3. Pulse brevemente el botón **No** varias veces para navegar hasta que vea **င.ေ.ေ.ေ.** Pulse el botón **Yes**.
4. **၀** y la unidad de calibración parpadearán en la pantalla en función de la capacidad y la unidad que haya configurado en el menú de configuración. Sin peso en el plato, pulse el botón **Yes** para establecer el punto cero.
5. La pantalla muestra **--[--** mientras se registra el punto cero.
6. El peso de calibración y la unidad de la última vez parpadearán en la pantalla (por ejemplo, **၀ ၁၅.၀၀၀** kg).
6. Para cambiar la pesa de calibración de prueba:
 - a) Pulse brevemente el botón **No** varias veces hasta que aparezca el número deseado.
Nota: Pulse el botón **Back** para reducir el dígito.
 - b) Pulse brevemente el botón **Yes** para aceptar el número y pasar al siguiente dígito.
 - c) Repita el proceso hasta que todos los dígitos sean correctos.
 - d) Pulse el botón **Yes** para aceptar el punto de calibración. Parpadeará en la pantalla.
7. Coloque la pesa de control especificada en el plato y pulse el botón **Yes**.
8. La diferencia entre los datos de calibración y la pesa de prueba parpadeará en la pantalla (por ejemplo, **၀.၀ ၁၀** kg). Si el indicador está conectado a una impresora u otros dispositivos, el resultado se imprimirá.
Nota: El resultado impreso aparecerá del modo indicado a continuación.

Ejemplo:

```

----- Cal Test -----
New Cal:6.0000kg
Old Cal:6.0000kg
Diff Cal:0.0000kg
Wt. ID:_____
----- End -----

```

9. Transcurridos 5 segundos, la prueba finaliza y la báscula vuelve al modo de pesaje activo, mostrando el peso actual.

4.2.7 Fin cal. [End]

Cuando aparezca **End** pulse el botón **Yes** para salir de este menú y avanzar al siguiente submenú, o pulse el botón **No** para avanzar al primer elemento del menú en este submenú.

4.3 Menú de configuración

Entre en este menú **5.E.t.U.P** para configurar los parámetros de la báscula. Los parámetros predeterminados se muestran en **negrita**.

Menu	Submenú	Submenú (en segmento)	Opciones	Opciones (en segmento)
Configuración 5.E.t.U.P	Restablecer	rESEt	No, Sí	NO, YES
	Ud. de capacidad	C.Ut t	kg, lb	/
	Rango	rRNGE	Individual, Doble	SINGLE, DUAL
	> 1 < Capacidad	CAP	0.1-99999.9	/
	> 1 < Graduación	GrAd	0.0001~100	/
	> 2 < Capacidad	CAP	0.1-99999.9	/
	> 2 < Graduación	GrAd	0.0001~100	/
	Encendido a cero	P.ZErD	Desact, Activ	OFF, ON
	Encendido a unidad	P.Ut t	Auto, g, kg, lb, oz, lb:oz, t	AUTO
	Tara automática	R.tArE	Desactivar, Activar, Aceptar	OFF, ON, ACCEPT
	End	End	/	/

Nota: / se refiere a no aplicable en la tabla anterior.

Restablecer [**rESEt**]

Restablece el menú de configuración a los valores de fábrica.

NO = no restablecer

YES = restablecer

Unidad de capacidad [**C.Ut t**]

Selecciona la unidad utilizada para la calibración.

kg

lb

Rango [**rRNGE**]

Selecciona el número de intervalos de pesaje.

Estos terminales se pueden configurar para utilizar uno o dos intervalos. A cada intervalo se le puede asignar su propia graduación. Si se selecciona el intervalo doble, la graduación cambiará cuando el peso alcance el segundo intervalo.

Cuando se selecciona el intervalo **Single**, los parámetros adicionales disponibles son:

Capacity

Graduation

Cuando se selecciona el intervalo **Dual**, el terminal funciona con dos intervalos, cada uno con su propia capacidad y graduación. Además de los parámetros de capacidad y graduación del Intervalo 1, están disponibles los dos parámetros siguientes:

Capacity 2

Graduation 2

Capacidad [**CAP**] / Capacidad1 [**CAP 1**]

Ajusta la capacidad de la báscula o la primera capacidad de la báscula.

0.1-99999.9

Grad [**GrAd**] / Grad1 [**GrAd 1**]

Ajusta la legibilidad de la báscula o la primera legibilidad de la báscula.

0.0001~100

Capacidad2 [CAP2]

Ajusta la segunda capacidad de la báscula.

Grad2 [GrAd2]

Ajusta la segunda legibilidad de la báscula.

Nota:

- El valor de la graduación 2 debe ser superior al de la graduación 1, y esto también se aplica a la capacidad.
- La capacidad y el valor de graduación deben estar dentro del siguiente rango, o el ajuste no será satisfactorio:
 $Capacidad / 30000 \leq Graduación \leq Capacidad / 600$

Encendido a cero [P.ZEr0]

Pone a cero la báscula al encenderla.

OFF = desactivado.

ON = activado.

Encendido a unidad [P.UN t]

Ajusta la unidad que se mostrará en el encendido.

Auto = última unidad en uso cuando se apaga

kg = kilogramos

g = gramos

lb = libras

oz = onzas

lb:oz = libras onzas

t = tonelada métrica

Tara automática [A.tA-E]

Configura la función de tara automática.

OFF = la tara automática está desactivada.

ON = se tara el primer peso bruto estable. El valor tarado se borrará cuando el indicador vuelva a cero bruto.

ACCEPT = se taran los pesos brutos estables dentro de los límites de aceptación (solo en el modo de comprobación).

4.4 Menú Readout

Acceda a este menú para configurar las preferencias del usuario. Los parámetros predeterminados se muestran en **negrita**.

Menu	Submenú	Submenú (en segmento)	Opciones	Opciones (en segmento)
Lectura (r.E.R.d)	Restablecer	rESEt	No, Sí	NO, YES
	Estabilidad	StAbLE	0.5d, 1d , 2d, 5d	0.5d, 1d, 2d, 5d
	Rango de cero	ZE-r0	2%, 100%	2, 100
	Nivel de filtro	F ILtEr	Bajo, Medio , Alto	LOWd, MEd, HIGH
	Seguimiento de cero automático	AZt	Desact, 0.5d , 1d, 3d	OFF, 0.5d, 1d, 3d
	Luz de fondo	b.L IGht	Desact, Activar, Auto	OFF, ON, AUTO
	Color luz de fondo	b.COLOr	Verde, Amarillo, Rojo, Ámbar	GrEEEn, rEd, YELLow, AMbEr
	Salvapantallas	Sc-rEEt	Desact, 1min , 2min, 5min	OFF, 1, 2, 5
	Apagado automático	A.OFF	Desact , 1min, 5min, 10min	OFF, 1, 5, 10
	Modo ahorro de energía	P.SAveR	Activar , Desactivar	ON, OFF
	CEC	CEC	ACTIVAR , DESACTIVAR	ON, OFF
	End	End	/	/

Nota: / se refiere a no aplicable en la tabla anterior.

Restablecer [**rESEt**]

Restablecer el menú de lectura de datos a los valores de fábrica.

NO = no restablecer.

YES = restablecer

Estabilidad [**StAbLE**]

Ajuste la lectura de la cantidad que puede variar antes de que se apague el símbolo de estabilidad.

0.5d = 0.5 de una división de báscula

1d = 1 división de báscula

2d = 2 divisiones de báscula

5d = 5 divisiones de báscula

Cero [**ZE-r0**]

Ajuste el porcentaje de capacidad de la báscula que se puede poner a cero.

2% = el rango de cero está dentro de +/-2%

100% = el rango de cero está dentro de +/-100%

Filtro [**F ILtEr**]

Ajuste la cantidad de filtrado de señal.

LOWd = tiempo de estabilización más rápido con menos estabilidad.

MEd = tiempo de estabilización normal con estabilidad normal.

HIGH = tiempo de estabilización más lento con más estabilidad.

Seguimiento de cero automático [**AZt**]

Ajusta la función de seguimiento automático de cero.

OFF = desactivado

0.5d = la pantalla mantendrá el valor cero hasta que se supere un cambio de 0.5 de una división por segundo.

1d = la pantalla mantendrá el valor cero hasta que se supere un cambio de 1 división por segundo.

3d = la pantalla mantendrá el valor cero hasta que se supere un cambio de 3 divisiones por segundo.

Luz de fondo [b.L IGHT]

Ajusta la función de luz de fondo de la pantalla.

OFF = la luz de fondo está desactivada.

ON = la luz de fondo está activada y siempre encendida.

AUTO = la luz de fondo se desactiva después de 20 segundos sin actividad.

Color de luz de fondo [b.COLOR]

Ajusta el color de la luz de fondo de la pantalla.

AMBER = el color de la luz de fondo es ámbar.

GREEN = el color de la luz de fondo es verde.

RED = el color de la luz de fondo es rojo.

YELLOW = el color de la luz de fondo es amarillo.

Salvapantallas [SCREEN]

Permite establecer si el salvapantallas debe activarse después del periodo de tiempo seleccionado.

OFF = el salvapantallas está desactivado

1 = el salvapantallas se activa después de 1 minuto sin actividad.

2 = el salvapantallas se activa después de 2 minutos sin actividad.

5 = el salvapantallas se activa después de 5 minutos sin actividad.

Apagado automático [A.OFF]

Permite ajustar si la pantalla entra en modo de reposo después del periodo seleccionado.

OFF = desactivado

1 = la pantalla entra en modo de reposo después de 1 minuto sin actividad.

5 = la pantalla entra en modo de reposo después de 5 minutos sin actividad.

10 = la pantalla entra en modo de reposo después de 10 minutos sin actividad.

Modo ahorro de energía [P.SAVE]

Ajusta si desea activar el modo de ahorro de energía después de que la báscula entre en modo de reposo. Si está activado, el indicador tardará unos 3 segundos en volver al pesaje cuando se cambie el peso en el plato o cuando se pulsen los botones del indicador.

ON = Ahorro de Energía **Act** uado.

OFF = Ahorro de Energía **de**Act uado.

CEC [CEC]

Permite activar la función de la Comisión de Energía de California. Cuando está activada, el plan de energía cumple con el reglamento de la Comisión de Energía de California.

ON = CEC activado.

OFF = CEC desactivado.

Fin lectura [F IN]

Avanza al siguiente menú o vuelve a la parte superior del menú actual.

4.5 Menú Unit

Acceda a este menú **U.N. 1.1** para activar las unidades deseadas.

Restablecer
Gram (g)
Kilogram (kg)
Pound (lb)
Ounce (oz)
Pound:Ounce (lb:oz)
Metric Tonne (t)
End

Nota:

- Las unidades disponibles varían según el modelo. Además, debido a la legislación nacional, es posible que el indicador no incluya algunas de las unidades enumeradas.
- Si el interruptor de seguridad está activado, el menú Unit se bloqueará en su configuración actual.
- Cuando la capacidad de la báscula está configurada para ser superior a 1000 kg, la unidad de **Tonelada métrica (t)** aparecerá en el menú Unit.

4.6 Communication

Acceda a este menú para definir los métodos de comunicación externa y configurar los parámetros de impresión. Los datos pueden enviarse a una impresora o un PC. Los ajustes predeterminados de fábrica se muestran en negrita.

4.6.1 Menú RS232

Acceda a este menú para definir los parámetros de comunicación.

Menu	Submenú	Submenú (en segmento)	Opciones	Opciones (en segmento)
RS232 (r.5.2.3.2)	Velocidad en baudios	bAUD	300, 600, 1200, 2400, 4800, 9600 , 19200, 38400, 57600	/
	Paridad	PAR 1EY	7 par, 7 impar, 7 ninguno, 8 ninguno	7 EVEN, 7 ODD, 7 NONE, 8 NONE
	Bit de parada	STOP	1 bit , 2 bit	1 bit , 2 bit
	Protocolo de enlace	LINKAGE	Ninguno , Act/Desact	NONE , ON-OFF
	Comando alternativo de impresión	ALT.P	'A' ~ 'Z', P	/
	Comando alternativo de tara	ALT.T	'A' ~ 'Z', T	/
	Comando alternativo de puesta a cero	ALT.Z	'A' ~ 'Z', Z	/
	Restablecer	rESEt	No , Sí	NO , YES
	End	End	/	/

Nota: / se refiere a no aplicable en la tabla anterior.

Restablecer [**rESEt**]

Restablece el menú RS232 a los valores de fábrica.

NO = no restablecer.
YES = restablecer

Velocidad en baudios [**bAUD**]

Permite ajustar la velocidad en baudios (bits por segundo).

300 = 300 bps
600 = 600 bps

1200	= 1200 bps
2400	= 2400 bps
4800	= 4800 bps
9600	= 9600 bps
19200	= 19200 bps
38400	= 38400 bps
57600	= 57600 bps

Paridad [PARITY]

Permite ajustar los bits de datos y la paridad.

7 EVEN	= 7 bits de datos, paridad par
7 ODD	= 7 bits de datos, paridad impar
7 NONE	= 7 bits de datos, sin paridad
8 NONE	= 8 bits de datos, sin paridad

Bit de parada [STOP]

Permite ajustar el número de bits de parada.

1 bit	= 1 bit de parada
2 bit	= 2 bits de parada

Protocolo de enlace [H.SHARE]

Ajusta el método de control de flujo. El protocolo de enlace entre equipos solo está disponible para el menú COM1.

NONE	= sin protocolo de enlace
ON-OFF	= act./desact. el protocolo de enlace del software

Comando alternativo de impresión [ALT.P]

Ajusta el carácter del comando alternativo de impresión.

Están disponibles los ajustes de A (a) a Z (z). El ajuste predeterminado es **P**.

Comando alternativo de tara [ALT.T]

Define el carácter del comando alternativo de la tara.

Están disponibles los ajustes de A(a) a Z(z). El ajuste predeterminado es **T**.

Comando alternativo de puesta a cero [ALT.Z]

Define el carácter del comando alternativo de puesta a cero.

Están disponibles los ajustes de A (a) a Z (z). El ajuste predeterminado es **Z**.

Finalizar [End]

Avanza al siguiente menú o vuelve a la parte superior del menú actual.

4.6.2 Menú Print

Acceda a este menú para configurar los parámetros de impresión. La configuración predeterminada está en **negrita**.

Menu	Submenú	Submenú (en segmento)	Opciones	Opciones (en segmento)
Imprimir (P.r. i.n.t. i)/	Asignación	ᐱᑭᑭ ᐱᑭᐱ	Demanda , Act. autom. estable, Act. autom. al aceptar, Intervalo(segundos), MT-Continuous, OH-Continuous, SICS	ᐱᑭᐱᐱᐱ , ᐱᐱ.ᑭᑭᐱᑭ , ᐱᐱ.ᐱᑭᑭᐱ , ᐱᐱ.ᑭᑭᐱ , ᐱᐱ.ᑭᑭᐱ , ᑭᑭᑭ
	Solo peso estable [Demand]	ᑭᑭᑭᑭᑭ	Desact. , Act. (LFT forzar act.)	ᐱᐱᐱ , ᐱᐱ
	Modo [Auto On Stable]	ᐱᐱᐱᑭᑭ	Carga , Carga y cero	ᑭᑭᐱᐱ , ᑭᑭᐱᐱ:ᑭᑭ
	Tiempo [Interval (seconds)]	ᑭᑭᑭᑭ	1~5000	/
	Suma de control [MT-Continuous]	ᑭᑭᑭᑭᑭ	On, Off	ᐱᐱ , ᐱᐱᐱ
	Enlace a [OH-Continuous]	ᑭᑭᑭᑭᑭ	Desact. , Personalizado 1, Personalizado 2	ᐱᐱᐱ . ᑭᑭᑭᑭ 1 . ᑭᑭᑭᑭ 2
	Plantilla	ᑭᑭᑭᑭᑭ	Personalizado 1 , Personalizado 2	ᑭᑭᑭᑭ 1 , ᑭᑭᑭᑭ 2
	Restablecer	ᑭᑭᑭᑭᑭ	No , Sí	ᐱᐱ , ᑭᑭᑭ
	End	ᑭᑭᑭᑭ	/	/

Nota: / se refiere a no aplicable en la tabla anterior.

Restablecer [**ᑭᑭᑭᑭᑭ**]

Restablece el menú Print a los valores de fábrica.

ᐱᐱ = no restablecer.

ᑭᑭᑭ = restablecer

Asignación [**ᐱᑭᑭ ᐱᑭᐱ**]

Demanda [**ᐱᑭᐱᐱᐱ**]

Si se selecciona **Demand**, se mostrará el submenú **Stable Only**.

Ajuste los criterios de impresión.

ᐱᐱᐱ = los valores se imprimen inmediatamente, independientemente de la estabilidad.

ᐱᐱ = los valores se imprimen solo cuando se cumplen los criterios de estabilidad.

Act. autom. estable [**ᐱᐱ.ᑭᑭᐱᑭ**]

Si se selecciona **Auto On Stable**, se mostrará el submenú **Mode**.

Ajuste el modo de impresión.

ᑭᑭᐱᐱ = se imprime cuando la carga mostrada es estable.

ᑭᑭᐱᐱ:ᑭᑭ = se imprime cuando la carga mostrada y la lectura de cero son estables.

Act. autom. al aceptar [**ᐱᐱ.ᐱᑭᑭᐱ**]

Si se selecciona **Auto On Accept** y el modo de pesaje es **Check**, los valores se imprimirán cuando se acepte el peso.

ᐱᐱ.ᐱᑭᑭᐱ = la impresión se produce cada vez que la pantalla se encuentra dentro del intervalo de aceptación y se cumplen los criterios de estabilidad.

Intervalo [**ᐱᐱ.ᑭᑭᐱ**]

Si se selecciona **Interval**, se mostrará el submenú **Time**.

ᐱᐱ.ᑭᑭᐱ = la impresión se produce en el intervalo de tiempo definido.

Están disponibles ajustes de 1 a 5000 segundos. El valor predeterminado es 1.

La impresión se realiza en el intervalo de tiempo definido.

MT-Continuous [ጠገኔ.ርግጽ]

Si se selecciona **MT-Continuous**, la salida de impresión se realizará en el formato **MT-Continuous**.

ጠገኔ.ርግጽ = la impresión se produce de forma continua.

Nota: Consulte el apéndice A para obtener más información sobre el formato **MT-Continuous**.

ፎ.ሀገጥጥ

Off = desactivado

On = activado

OH-Continuous [ዐዛ.ርግጽ]

Si se selecciona **OH-Continuous**, la salida de impresión tendrá el formato **OH-Continuous**.

Nota: Consulte el anexo D para obtener más información sobre el formato **OH-Continuous**.

ዐዛ.ርግጽ = la impresión se produce de forma continua.

ፊ ገጠቶፊ

OFF = desactivado

ፊህፍፎ 1 = se imprime usando la plantilla personalizada 1.

ፊህፍፎ 2 = se imprime usando la plantilla personalizada 2.

SICS [ፍ ገርፍ]

OFF = desactivar comando MT-SICS

ገርፍ = activar comando MT-SICS

Nota: Consulte el anexo B para obtener más información sobre los comandos **SICS**.

Finalizar impresión [ፎጎፊ]

Permite avanzar al siguiente menú o volver a la parte superior del menú actual.

Plantilla [ፎፎጥጥፆ]

Este submenú se utiliza para definir el formato de la salida de datos a una impresora u ordenador.

ፊህፍፎ 1 = formato de impresión personalizado.

ፊህፍፎ 2 = formato de impresión personalizado.

Ejemplo de plantilla de impresión:

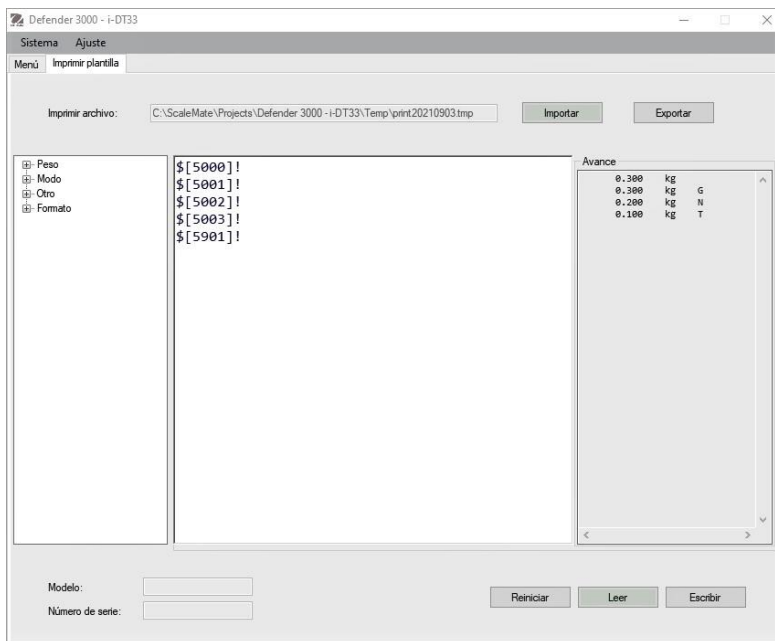
0.000 kg

0.300 kg G

0.000 kg N

0.100 kg T

Conecte el indicador al software ScaleMate de OHAUS en un PC a través de RS232 (o puertos opcionales USB o Ethernet). Para personalizar la plantilla de impresión, debe ir al software ScaleMate, seleccionar **Print Template** en la barra superior y, a continuación, hacer doble clic en los elementos de la columna izquierda para seleccionar cuáles desea poner en su plantilla de impresión.



Nota: Póngase en contacto con un distribuidor autorizado de OHAUS para obtener el software ScaleMate y obtener más información sobre las otras funciones del software.

También puede introducir directamente el número de índice de los elementos de impresión de la columna central para personalizar su plantilla de impresión en el software siguiendo el formato $\$[XXXX]!$. XXXX hace referencia al número de índice de cada elemento de impresión. Compruebe en la siguiente tabla el número de índice de cada elemento.

Número de índice	Elementos de impresión
5000	Resultado
5001	Bruto
5002	Neo
5003	Tara
5004	Peso indicado
5005	Dígito indicado
5300	Modo
5301	Información (valor de APW en el recuento; valor inferior y superior en la comprobación; resultado de la totalización en el total)
5403	Número de serie del indicador
5900	Línea nueva
5901	Fin de la plantilla
5902	Línea 1 encabezado
5903	Línea 2 encabezado
5904	Línea 3 encabezado
5905	Línea 4 encabezado
5906	Línea 5 encabezado

4.6.3 Configuración USB

Consulte Configuración USB en el *Manual de instrucciones de la interfaz USB del Defender™ 3000*.

4.6.4 Configuración Ethernet

Consulte Configuración en el *Manual de instrucciones de la interfaz Ethernet del Defender™ 3000*.

4.7 Configuración del botón de bloqueo

El menú **L.O.C.F** se utiliza para bloquear el acceso a determinados botones. Al seleccionar ON para un botón, se ignorará la pulsación del botón asociado.

Si selecciona **Lock All Keys**, perderá la función de todos los botones.

Si el botón **Menu** se ha bloqueado, mantenga pulsado el botón **Menu** durante 15 segundos hasta que vea

UN.LOCT. Pulse el botón **Yes** para confirmar.

Elemento	Ajustes disponibles (la negrita corresponde a la configuración predeterminada)
Bloquear todas las teclas [L.ALL]	OFF, ON
Bloquear tecla Off [L.OFF]	OFF, ON
Bloquear tecla Zero [L.ZERO]	OFF, ON
Bloquear tecla Print [L.PRINT]	OFF, ON
Bloquear tecla Unit [L.UNIT]	OFF, ON
Bloquear tecla Mode [L.MODE]	OFF, ON
Bloquear tecla Menu [L.MENU]	OFF, ON
Bloquear tecla Tare [L.TARE]	OFF, ON
Restablecer	NO, YES

5. LEGAL PARA EL COMERCIO

Cuando el indicador se utiliza en aplicaciones comerciales o controladas legalmente, debe configurarse, verificarse y sellarse de acuerdo con las normativas locales de pesos y medidas. Es responsabilidad del comprador garantizar que se cumplan todos los requisitos legales pertinentes.

5.1 Ajustes

Antes de la verificación y el sellado, lleve a cabo los siguientes pasos:

1. Verifique que la configuración del menú cumpla con las regulaciones locales de pesos y medidas.
2. Realice una calibración como se explica en el apartado Menú Calibration.
3. Apague el indicador.

Para activar el interruptor de seguridad:

1. Desconecte la alimentación del indicador y abra la carcasa como se muestra en el apartado **Apertura de la carcasa**. **Nota:**
 - Retire las baterías secas del i-DT33P si se usan.
 - Retire la batería de plomo-ácido si está incluida en su modelo i-DT33P. Consulte el subapartado **Apertura de la carcasa del i-DT33P (con batería de plomo-ácido)** para obtener instrucciones.
 - Retire la carcasa integrada de primera capa, incluida la batería de plomo-ácido del i-DT33XW. Consulte el apartado **Base de la báscula sin EasyConnect™** para obtener más información.
2. Gire la posición del interruptor de seguridad (S1) a ON. Consulte los dos gráficos siguientes para conocer la ubicación del sensor S1.

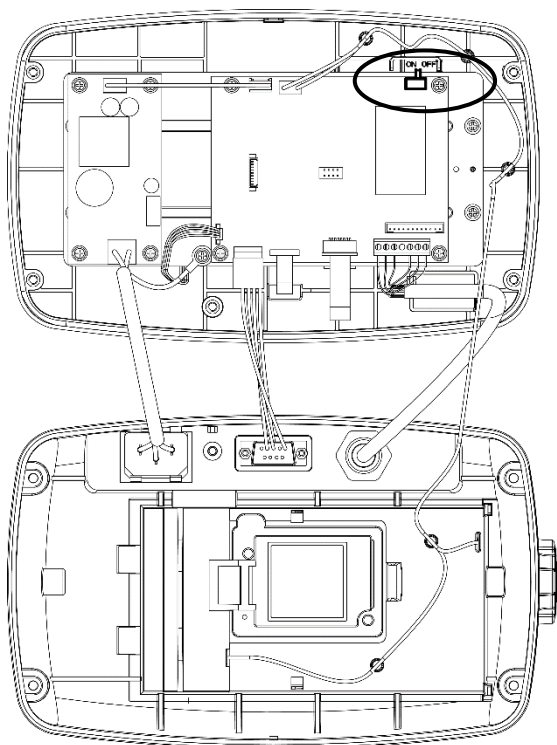


Figura 5-1: Ubicación del interruptor de seguridad del i-DT33P (S1)

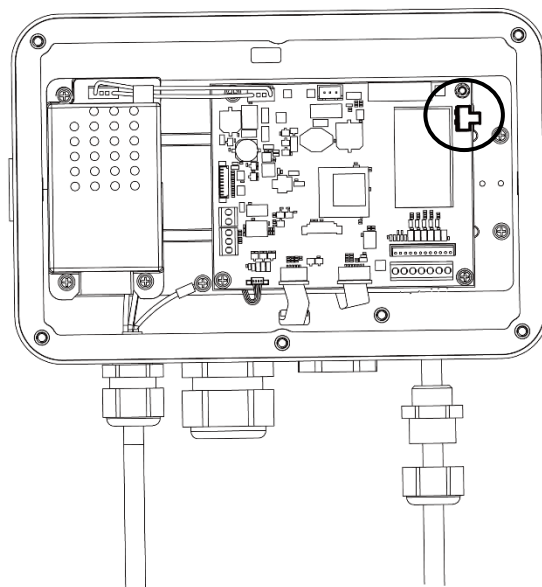


Figura 5-2: Ubicación del interruptor de seguridad del i-DT33XW (S1)

3. Cierre la carcasa. Vuelva a instalar la batería de plomo-ácido o las baterías secas mencionadas en el paso 1.
4. Vuelva a conectar la alimentación y encienda el indicador.

5.2 Verificación

El agente local del servicio oficial o autorizado de pesos y medidas debe realizar el procedimiento de verificación.

5.3 Sellado

Una vez verificada la báscula, debe sellarse para evitar el acceso no detectado a los ajustes bajo control legal. Consulte las siguientes ilustraciones para conocer los métodos de sellado.

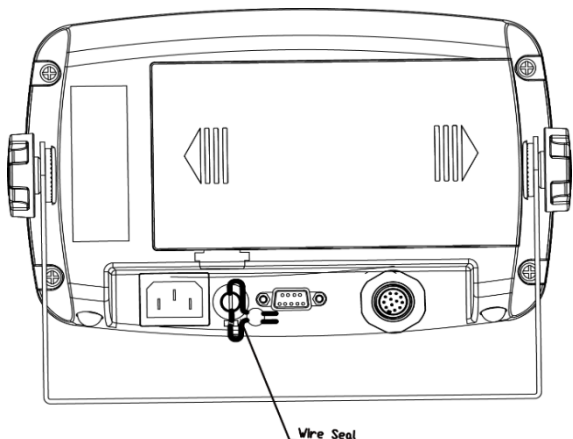


Figura 5-3: Sellado mediante cable del i-DT33P

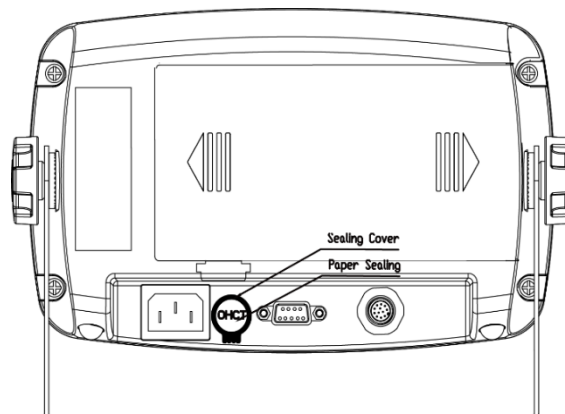


Figura 5-4: Sellado mediante papel del i-DT33P

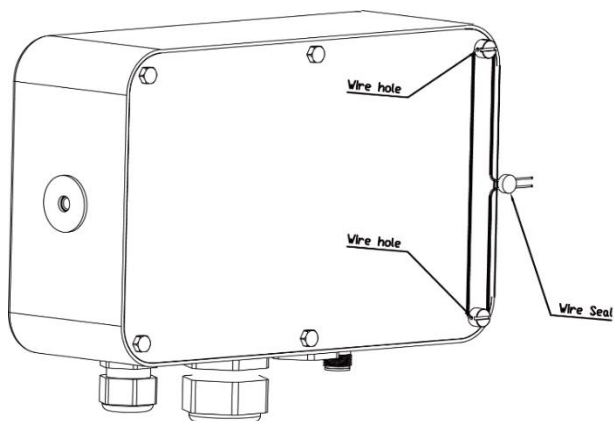


Figura 5-5: Sellado mediante cable del i-DT33XW

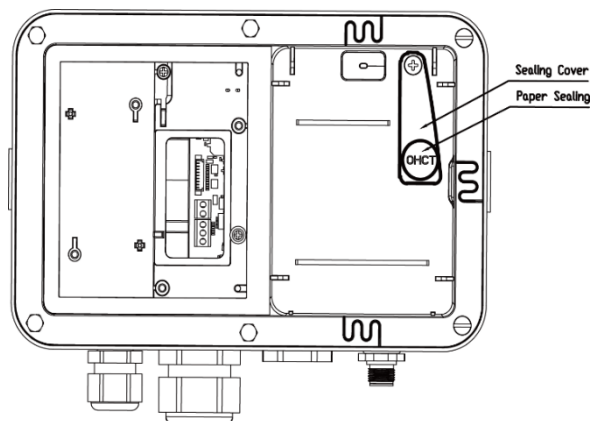


Figura 5-6: Sellado mediante papel del i-DT33XW

Para el sellado de la base de la báscula, cuando el indicador i-DT33P o i-DT33XW está conectado a una base de la serie Defender 3000 de OHAUS con función EasyConnect™, cuenta con un módulo de memoria en el cable de la celda de carga. El cable de conexión está sellado con emparejamiento de software, por lo que no se necesita sellado de hardware del cable. Una vez sustituidos el indicador o la base por otro modelo nuevo, aparecerá un mensaje de error (**Error 8.9**) en la pantalla del indicador.

Cuando el indicador i-DT33P o i-DT33XW está conectado a una base que no incluye un módulo de memoria, pero admite la conexión del adaptador de celda de carga, la conexión entre el indicador y la base se sellará con una cubierta de conector (N.º de producto: 30538022), adhesivo de sellado o sello de cable.

i-DT33P

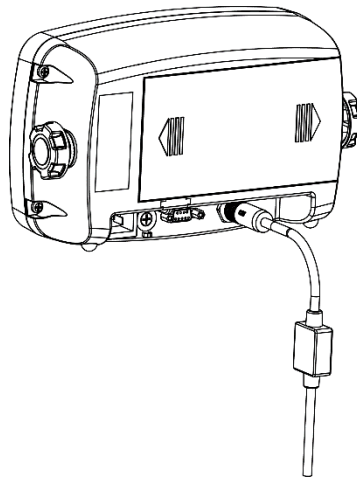


Figura 5-7: i-DT33P sellado (cable de conexión con conector y módulo de memoria)

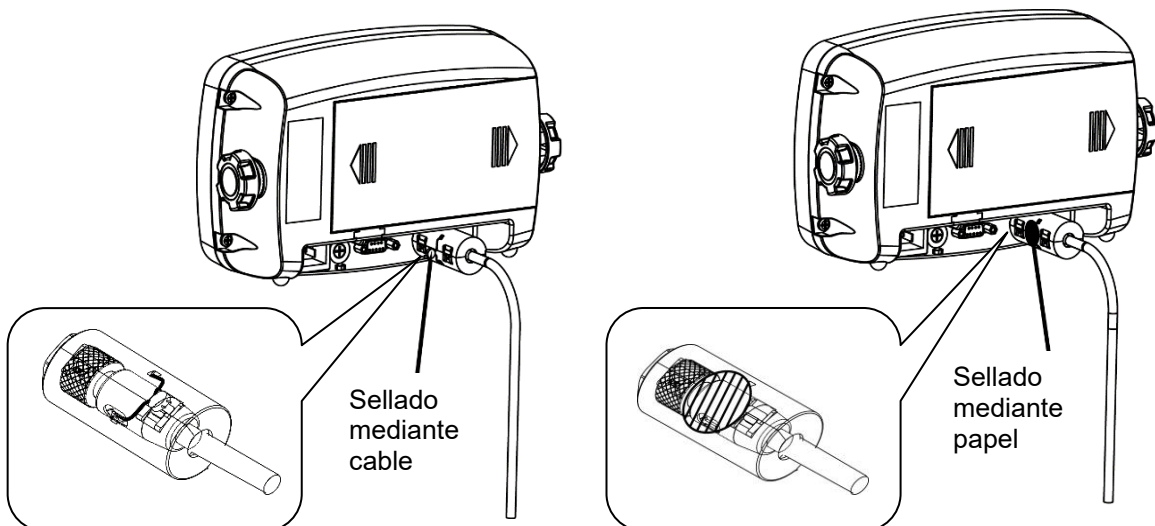


Figura 5-8: i-DT33P sellado (cable de conexión con conector y sin módulo de memoria)

i-DT33XW

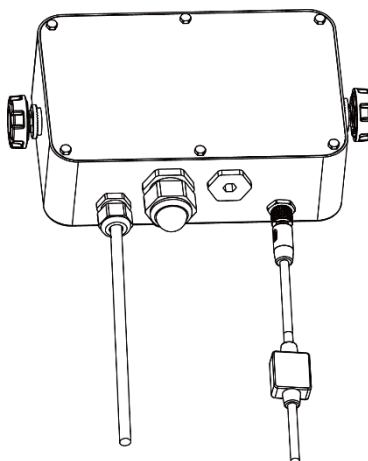


Figura 5-9: i-DT33XW sellado (cable de conexión con conector y módulo de memoria)

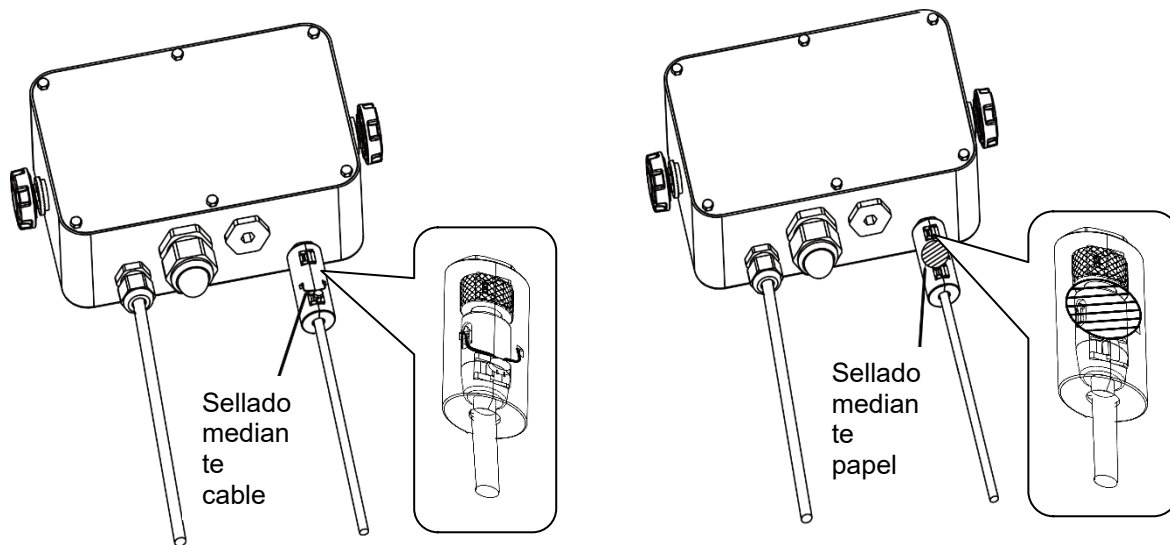


Figura 5-10: i-DT33XW sellado (cable de conexión con conector y sin módulo de memoria)

6. MANTENIMIENTO

PRECAUCIÓN: DESCONECTE LA UNIDAD DE LA FUENTE DE ALIMENTACIÓN ANTES DE LIMPIARLA.

6.1 Limpieza

Para el i-DT33P: la carcasa se puede limpiar con un paño humedecido y un detergente suave si es necesario.

Para el i-DT33XW: utilice soluciones de limpieza aprobadas para la carcasa del indicador de acero inoxidable y enjuague con agua. Seque bien.



ADVERTENCIA: Riesgo de descarga eléctrica. Desconecte el equipo de la fuente de alimentación antes de limpiarlo. Asegúrese de que no entre líquido en el interior del instrumento.



Atención: No utilice disolventes, productos químicos agresivos, amoníaco ni agentes de limpieza abrasivos.

6.2 Resolución de problemas

TABLA 6-1: Resolución de problemas

SÍNTOMA	CAUSA PROBABLE	SOLUCIÓN
Error de EEPROM	Error de suma de control de EEPROM	Datos de EEPROM dañados
No se puede encender el indicador.	<ol style="list-style-type: none"> 1. El cable de alimentación no está enchufado o conectado correctamente. 2. La toma de corriente no suministra electricidad. 3. Batería descargada. 4. Otro fallo. 	<ol style="list-style-type: none"> 1. Compruebe las conexiones del cable de alimentación. Asegúrese de que el cable de alimentación esté enchufado correctamente a la toma de corriente. 2. Compruebe la fuente de alimentación. 3. Recargue la batería. 4. Se requiere mantenimiento.
No se puede poner a cero la báscula o no se pondrá a cero cuando se encienda el indicador.	<ol style="list-style-type: none"> 1. Los pesos en el plato superan los límites permitidos. 2. El peso es inestable. 3. La celda de carga está dañada. 	<ol style="list-style-type: none"> 1. Retire las pesas del plato. 2. Espere a que el peso se estabilice, compruebe el área alrededor de la báscula y el peso en la báscula en busca de vibraciones o movimientos excesivos, o aumente el filtrado. 3. Se requiere mantenimiento.
No se puede calibrar.	<ol style="list-style-type: none"> 1. El interruptor de seguridad LFT está encendido. 2. Valor incorrecto para la masa de calibración. 	<ol style="list-style-type: none"> 1. Apague el interruptor de seguridad LFT. 2. Use la masa de calibración correcta.
No se puede mostrar el peso en la unidad de pesaje deseada.	La unidad está desactivada.	Active la unidad en el menú Unit. Consulte el apartado Menú Unit para obtener ayuda.
No se puede cambiar la configuración del menú.	El botón Menu se ha bloqueado.	<ol style="list-style-type: none"> 1. Active el botón Menu en el menú L.O.C.F. 2. Puede que sea necesario desactivar el interruptor de seguridad LFT.
Error 8.1	La lectura del peso supera el límite establecido para el encendido a cero.	<ol style="list-style-type: none"> 1. Retire el peso del plato. 2. Vuelva a calibrar la báscula.
Error 8.2	Lectura de peso por debajo del límite establecido para el encendido a cero.	<ol style="list-style-type: none"> 1. Añada peso al plato. 2. Vuelva a calibrar la báscula.
Error 8.3	La lectura del peso supera el límite de sobrecarga.	Reduzca el peso en el plato.
Error 8.4	Lectura de peso por debajo del límite de carga insuficiente.	<ol style="list-style-type: none"> 1. Añada peso al plato. 2. Vuelva a calibrar la báscula.
Error 8.8	Los datos de calibración de fábrica del módulo EasyConnect™ del cable de la celda de carga no son válidos cuando el LFT está desactivado.	Calibre la báscula.
Error 8.9	Error al leer el número de serie del módulo EasyConnect™ o el número de serie no coincide con el estado LFT ON.	<ol style="list-style-type: none"> 1. Rompa el sello o reemplace la base / el indicador original. 2. Se requiere mantenimiento.
Error 9.5	No se presentan los datos de calibración.	Calibre la báscula.
El símbolo de la batería parpadea	Batería baja	Reemplace las baterías secas del modelo i-DT33P o recargue la batería del modelo i-DT33XW.
ERR E	Valor de calibración fuera de los límites permitidos	Use la pesa de calibración correcta.
Error REF	El peso medio por pieza (APW) del plato es demasiado pequeño e inferior a 0,1d	Coloque un lote de muestras más pesado o páselo a una báscula con una legibilidad adecuada para sus muestras.

Nota: Consulte el capítulo **LEGAL PARA EL COMERCIO**, apartado **Ajustes**, para conocer la posición del interruptor de seguridad LFT de cada modelo.

6.3 Información sobre mantenimiento

Si la sección de resolución de problemas no resuelve su problema, póngase en contacto con un agente de servicio autorizado de OHAUS. Para obtener asistencia en los Estados Unidos, llame gratis al 1-800-526-0659 entre las 8:00 y las 17:00 (EST). Un especialista en mantenimiento de productos OHAUS estará a su disposición para ayudarle. Fuera de EE. UU., visite nuestro sitio web www.OHAUS.com para localizar la oficina de OHAUS más cercana a usted.

7. DATOS TÉCNICOS

7.1 Especificaciones

Clasificación de los equipos:

Solo para uso en interiores

Altitud: 2000 m

Temperatura de funcionamiento: De -10 C a 40 C

Humedad: Humedad relativa máxima del 80 % para temperaturas de hasta 31 C, con una disminución lineal hasta una humedad relativa del 50% a 40 C.

Suministro eléctrico: 100 - 240 V, 0.5 A, 50/60 Hz

Fluctuaciones de voltaje: Fluctuaciones de voltaje de la alimentación de red de hasta ± 10 % de la tensión nominal.

Categoría de sobretensión (categoría de instalación): II

Grado de contaminación: 2

Modelo	i-DT33P
Estructura	Carcasa de plástico ABS, soporte de acero al carbono con revestimiento en polvo
Resolución máx. de visualización	1:30,000
Resolución máx. aprobada	1:10,000 o 2 × 3000e Clase III a 1 μV/e (CE, OIML); 1:6,000 (NTEP/Medicación Canadá) Clase III
Unidades de pesaje	Kilogramo, gramo, libra, onza, libra: onza, tonelada (tonelada métrica)
Modos	Pesaje, recuento, comprobación y totalización
Pantalla	Pantalla LCD de 45 mm / 1.8 de altura con luz de fondo en cuatro colores
Indicador de comprobación	Barra de tres colores (rojo, verde y amarillo)
Teclado	Teclado de membrana de 4 botones
Seguimiento de cero automático	Desactivado; 0.5 d; 1 d o 3 d
Tensión de excitación de la celda de carga	5 VCC
Accionamiento de la celda de carga	Hasta 6 celdas de carga de 350 ohmios
Sensibilidad de entrada de la celda de carga	Hasta 3 mV/V
Tiempo de estabilización	1 segundo
Alimentación	9 V CC, 6 celdas secas, tamaño C; Batería recargable de 6 VCC; Suministro de alimentación interna de 100-240 VCA/50-60 Hz (según los modelos)
Duración de la batería	Batería seca: hasta 200 horas de uso continuo con la luz de fondo apagada Batería recargable: hasta 100 horas de uso continuo con la luz de fondo apagada
Interfaz	RS232 estándar, dispositivo USB opcional o Ethernet
Dimensiones del paquete	300 × 265 × 135 mm 11.8 x 10.4 x 5.3 in
Dimensiones del producto (con soporte)	252 × 176 × 80 in / 9.9 × 6.9 × 3.1 mm
Peso neto aprox.	1.3 kg / 2.9 lb
Peso aproximado de transporte	1.6 kg / 3.5 lb
Rango de temperatura de funcionamiento	De -10 C a 40 C / De 14 F a 104 F

Modelo	i-DT33XW
Estructura	Carcasa de acero inoxidable 304, soporte de acero inoxidable 304
Protección	IP66
Resolución máx. de visualización	1:30,000
Resolución máx. aprobada	1:10 000 o 2 × 3000e Clase III a 1 μ V/e (CE, OIML) 1:6,000 (NTEP/Medición Canadá) Clase III
Unidades de pesaje	Kilogramo, gramo, libra, onza, libra: onza, tonelada (tonelada métrica)
Modos	Pesaje, recuento, comprobación y totalización
Pantalla	Pantalla LCD de 45 mm / 1.8 de altura con luz de fondo en cuatro colores
Indicador de comprobación	Barra de tres colores (rojo, verde y amarillo)
Teclado	Teclado de membrana de 4 botones
Seguimiento de cero automático	Desactivado; 0.5 d; 1 d o 3 d
Tensión de excitación de la celda de carga	5 VCC
Accionamiento de la celda de carga	Hasta 6 celdas de carga de 350 ohmios
Sensibilidad de entrada de la celda de carga	Hasta 3 mV/V
Tiempo de estabilización	1 segundo
Alimentación	Batería recargable de 6 VCC; suministro de energía interna de 100-240 V CA/50-60 Hz
Duración de la batería	Hasta 100 horas de uso continuo con la luz de fondo apagada
Interfaz	RS232 estándar, dispositivo USB opcional o Ethernet
Dimensiones del paquete	300 × 265 × 135 mm 11.8 x 10.4 x 5.3 in
Dimensiones del producto (con soporte)	260 × 204 × 74 mm / 10.2 × 8.0 × 2.9 in
Peso neto aprox.	3.1 kg / 6.8 lb
Peso aproximado de transporte	3.4 kg / 7.5 lb
Rango de temperatura de funcionamiento	De -10 C a 40 C / De 14 F a 104 F






7.2 Tabla de valores de códigos Geo

TABLA 7-1 CÓDIGOS GEO

Latitude		Elevation in meters										
		0	325	650	975	1300	1625	1950	2275	2600	2925	3250
		325	650	975	1300	1625	1950	2275	2600	2925	3250	3575
		Elevation in feet										
		0	1060	2130	3200	4260	5330	6400	7460	8530	9600	10660
		1060	2130	3200	4260	5330	6400	7460	8530	9600	10660	11730
		GEO value										
0°00'	5°46'	5	4	4	3	3	2	2	1	1	0	0
5°46'	9°52'	5	5	4	4	3	3	2	2	1	1	0
9°52'	12°44'	6	5	5	4	4	3	3	2	2	1	1
12°44'	15°06'	6	6	5	5	4	4	3	3	2	2	1
15°06'	17°10'	7	6	6	5	5	4	4	3	3	2	2
17°10'	19°02'	7	7	6	6	5	5	4	4	3	3	2
19°02'	20°45'	8	7	7	6	6	5	5	4	4	3	3
20°45'	22°22'	8	8	7	7	6	6	5	5	4	4	3
22°22'	23°54'	9	8	8	7	7	6	6	5	5	4	4
23°54'	25°21'	9	9	8	8	7	7	6	6	5	5	4
25°21'	26°45'	10	9	9	8	8	7	7	6	6	5	5
26°45'	28°06'	10	10	9	9	8	8	7	7	6	6	5
28°06'	29°25'	11	10	10	9	9	8	8	7	7	6	6
29°25'	30°41'	11	11	10	10	9	9	8	8	7	7	6
30°41'	31°56'	12	11	11	10	10	9	9	8	8	7	7
31°56'	33°09'	12	12	11	11	10	10	9	9	8	8	7
33°09'	34°21'	13	12	12	11	11	10	10	9	9	8	8
34°21'	35°31'	13	13	12	12	11	11	10	10	9	9	8
35°31'	36°41'	14	13	13	12	12	11	11	10	10	9	9
36°41'	37°50'	14	14	13	13	12	12	11	11	10	10	9
37°50'	38°58'	15	14	14	13	13	12	12	11	11	10	10
38°58'	40°05'	15	15	14	14	13	13	12	12	11	11	10
40°05'	41°12'	16	15	15	14	14	13	13	12	12	11	11
41°12'	42°19'	16	16	15	15	14	14	13	13	12	12	11
42°19'	43°26'	17	16	16	15	15	14	14	13	13	12	12
43°26'	44°32'	17	17	16	16	15	15	14	14	13	13	12
44°32'	45°38'	18	17	17	16	16	15	15	14	14	13	13
45°38'	46°45'	18	18	17	17	16	16	15	15	14	14	13
46°45'	47°51'	19	18	18	17	17	16	16	15	15	14	14
47°51'	48°58'	19	19	18	18	17	17	16	16	15	15	14
48°58'	50°06'	20	19	19	18	18	17	17	16	16	15	15
50°06'	51°13'	20	20	19	19	18	18	17	17	16	16	15
51°13'	52°22'	21	20	20	19	19	18	18	17	17	16	16
52°22'	53°31'	21	21	20	20	19	19	18	18	17	17	16
53°31'	54°41'	22	21	21	20	20	19	19	18	18	17	17
54°41'	55°52'	22	22	21	21	20	20	19	19	18	18	17
55°52'	57°04'	23	22	22	21	21	20	20	19	19	18	18
57°04'	58°17'	23	23	22	22	21	21	20	20	19	19	18
58°17'	59°32'	24	23	23	22	22	21	21	20	20	19	19
59°32'	60°49'	24	24	23	23	22	22	21	21	20	20	19
60°49'	62°00'	25	24	24	23	23	22	22	21	21	20	20
62°00'	63°30'	25	25	24	24	23	23	22	22	21	21	20
63°30'	64°55'	26	25	25	24	24	23	23	22	22	21	21
64°55'	66°24'	26	26	25	25	24	24	23	23	22	22	21
66°24'	67°57'	27	26	26	25	25	24	24	23	23	22	22
67°57'	69°35'	27	27	26	26	25	25	24	24	23	23	22
69°35'	71°21'	28	27	27	26	26	25	25	24	24	23	23
71°21'	73°16'	28	28	27	27	26	26	25	25	24	24	23
73°16'	75°24'	29	28	28	27	27	26	26	25	25	24	24
75°24'	77°52'	29	29	28	28	27	27	26	26	25	25	24
77°52'	80°56'	30	29	29	28	28	27	27	26	26	25	25
80°56'	85°45'	30	30	29	29	28	28	27	27	26	26	25
85°45'	90°00'	31	30	30	29	29	28	28	27	27	26	26

8. CONFORMIDAD

El cumplimiento de las siguientes normas se indica mediante la marca correspondiente en el producto.

Marca	Norma
	Este producto cumple con las normas armonizadas aplicables de las Directivas de la UE 2011/65/UE (RoHS), 2014/30/UE (EMC), 2014/35/UE (LVD) y 2014/31/UE (NAWI). En www.ohaus.com/ce encontrará la declaración CE de conformidad completa.
	Este producto cumple con las normas reglamentarias aplicables de la restricción del uso de determinadas sustancias peligrosas en aparatos eléctricos y electrónicos de 2012, la normativa de compatibilidad electromagnética del Reino Unido de 2016, la normativa sobre (seguridad de los) equipos eléctricos de 2016 y la normativa sobre instrumentos de pesaje no automáticos de 2016. En www.ohaus.com/uk-declarations encontrará la declaración de conformidad del Reino Unido completa.
	Este producto cumple con la Directiva de la UE 2012/19/UE (RAEE) y 2006/66/CE (baterías). Deseche este producto de acuerdo con la normativa local en un lugar de recogida específico para aparatos eléctricos y electrónicos. Para ver las instrucciones de eliminación en Europa, consulte www.ohaus.com/weee .
	EN 61326-1
	UL 61010-1 CAN/CSA-C22.2 N.º 61010-1

Declaración de conformidad de ISED Canada:

CAN ICES-003(A) / NMB-003(A)

Registro ISO 9001

El sistema de administración que regula la producción de este producto está certificado de acuerdo con la norma ISO 9001.

9. ANEXOS

9.1 Anexo A

Salida continua estándar MT

Se puede activar o desactivar un carácter de suma de control con salida continua. Los datos constan de 17 o 18 bytes, tal y como se muestra en la salida continua de la salida continua estándar.

Tabla 9-1.

Los datos de peso y los dígitos de los datos de tara no significativos se transmiten como espacios. El modo de salida continua ofrece compatibilidad con los productos OHAUS que requieren datos de peso en tiempo real. de la salida continua estándar.

Tabla 9-1 muestra el formato de la salida continua estándar.

Tabla 9-1: Formato de salida continua estándar

Carácter	Estado ²				Peso indicado ³				Peso de tara ⁴				17	18				
	1	2	3	4	5	6	7	8	9	10	11	12			13	14	15	16
Datos	STX ¹	SB-A	SB-B	SB-C	MSD	-	-	-	-	LSD	MSD	-	-	-	-	LSD	CR ⁵	CHK ⁶

Notas de formato de salida continua:

1. Carácter ASCII para el inicio del texto (02 hex), siempre transmitido.
2. Bytes de estado A, B y C. Consulte la tabla 5-2, la tabla 5-3 y la tabla 5-4 para obtener detalles de la estructura.
3. Peso mostrado. Peso bruto o neto. Seis dígitos, sin coma ni signo decimal. Los ceros iniciales sin significado se sustituyen por espacios.
4. Peso de tara. Seis dígitos de los datos de tara. No hay punto decimal en el campo.
5. Carácter ASCII de retorno de carro <CR> (0D hex).
6. Suma de control, transmitida solo si está activado en la configuración. La suma de comprobación se utiliza para detectar errores en la transmisión de datos. La suma de control se define como el complemento de dos de los siete bits de orden bajo de la suma binaria de todos los caracteres anteriores al carácter de la suma de control, incluidos los caracteres <STX> y <CR> .

En las tablas 9-2, 9-3 y 9-4 se detallan los bytes de estado para la salida continua estándar.

Tabla 9-2: Estado de byte A. Definición de los bits

Bits 2, 1 y 0			Ubicación del punto decimal
2	1	0	
0	0	0	XXXXXX00
0	0	1	XXXXXX0
0	1	0	XXXXXXX
0	1	1	XXXXXX.X
1	0	0	XXXX.XX
1	0	1	XXX.XXX
1	1	0	XX.XXXX
1	1	1	X.XXXXX
Bits 4 y 3			Código de compilación
4	3		
0	1		X1
1	0		X2
1	1		X5
Bit 5			Siempre = 1
Bit 6			Siempre = 0

Tabla 9-3: Estado de byte B. Definición de los bits

Bits de estado	Function
Bit 0	Bruto = 0, Neto = 1
Bit 1	Signo, Positivo = 0, Negativo = 1
Bit 2	Fuera de rango = 1 (sobrecapacidad o bajo cero)
Bit 3	Movimiento = 1, Estable = 0
Bit 4	lb = 0, kg = 1 (consulte también Byte de estado C, bits 0, 1, 2)
Bit 5	Siempre = 1
Bit 6	Cero no captado después del encendido = 1

Tabla 9-4: Estado de byte C. Definición de los bits

Bits 2, 1 y 0			Descripción del peso
2	1	0	
0	0	0	lb o kg, seleccionado por el byte de estado B, bit 4
0	0	1	gramos (g)
0	1	0	toneladas métricas (t)
0	1	1	onzas (oz)
1	0	0	no se utiliza
1	0	1	no se utiliza
1	1	1	toneladas (t)
1	1	1	sin unidades
Bit 3			Solicitud de impresión = 1
Bit 4			Expandir datos × 10 = 1, Normal = 0
Bit 5			Siempre = 1
Bit 6			Siempre = 0

9.2 Anexo B

Comandos MT-SICS

	Comando	Función
NIVEL 0	@	Restablecer la báscula
	I0	Consulta de todos los comandos SICS disponibles
	I1	Consulta sobre el nivel SICS y las versiones SICS
	I2	Consulta de datos de la báscula
	I3	Consulta de la versión de software de la báscula
	I4	Consulta del número de serie
	S	Enviar valor de peso estable
	SI	Enviar el valor del peso inmediatamente
	SIR	Enviar el valor del peso repetidamente
	Z	Poner a cero la báscula
	ZI	Poner a cero inmediatamente
NIVEL 1	D	Escribir texto en pantalla
	DW	Pantalla del peso
	SR	Enviar y repetir el valor del peso estable
	T	Tara
	TA	Valor de la tara
	TAC	Borrar tara
	TI	Tarar inmediatamente
NIVEL 2	C2	Calibración con la pesa de calibración externa
	C3	Calibrar con la pesa de calibración interna
	I10	Consultar o definir el ID de la báscula
	I11	Consulta del tipo de báscula
	P100	Imprimir en la impresora
	P101	Imprimir valor de peso estable
	P102	Imprimir el valor del peso actual inmediatamente
	SIRU	Enviar inmediatamente el valor del peso a la unidad actual y repetir
	SIU	Enviar inmediatamente el valor del peso a la unidad actual
	SNR	Enviar el valor del peso estable y repetir después de cada cambio de peso
	SNRU	Enviar el valor del peso estable en la unidad actual y repetirlo después de cada cambio de peso
	SRU	Enviar el valor del peso a la unidad actual y repetir
	ST	Después de pulsar la tecla Transfer, enviar el valor del peso estable
	SU	Enviar el valor del peso estable en la unidad actual
NIVEL 3	M01	Modo de pesaje
	M02	Ajuste de estabilidad
	M03	Función de cero automático
	M19	Enviar pesa de calibración
	M21	Consultar/establecer unidad de peso
	PRN	Imprimir en cada interfaz de impresora
	RST	Reiniciar
	SFIR	Enviar el valor del peso de inmediato y repetirlo rápidamente
	SIH	Enviar el valor del peso inmediatamente en alta resolución
	SWU	Cambiar unidad de peso
	SX	Enviar registro de datos estables
	SXI	Enviar registro de datos inmediatamente
	SXIR	Enviar el registro de datos inmediatamente y repetir
	U	Cambiar unidad de peso

9.3 Anexo C

La báscula reconocerá los comandos enumerados en la siguiente tabla.

La báscula devolverá «ES» en el caso de comandos no válidos.

Añada **\r** después de cada comando para enviar (**\r** corresponde a **\return**; **\n** corresponde a **\newline**).

Comandos de OHAUS

Comando	Función
P	Imprimir el peso mostrado (estable o inestable).
IP	Imprimir inmediatamente el peso mostrado (estable o inestable).
CP	Imprimir el peso continuamente.
SP	Imprimir el peso cuando esté estable.
Z	Igual que pulsar la tecla Zero.
T	Igual que pulsar la tecla Tare.
TA	Configurar/consultar el valor de la tara. <ul style="list-style-type: none"> Configuración: TA + <i>unidad del valor de tara</i> Ejemplo: TA 5 kg Consulta: TA
U	Configurar/consultar la pantalla actual. <ul style="list-style-type: none"> Configuración: U + <i>ID de la unidad</i> Ejemplo: U 1 Puede comprobar el ID de cada unidad en la tabla 9-1. Consulta: U
M	Configurar/consultar el modo de aplicación actual. <ul style="list-style-type: none"> Configuración: M + <i>ID de la aplicación</i> Ejemplo: M 0 Puede comprobar el ID de cada aplicación en la tabla 9-2. Consulta: M
PSN	Imprimir el número de serie del indicador.
CU	Configurar/consultar límite inferior (solo en modo Check). <ul style="list-style-type: none"> Configuración: CU + <i>valor inferior de la unidad</i> Ejemplo: CU 5 kg Consulta: CU
CO	Configurar/consultar el límite superior (solo en modo Check). <ul style="list-style-type: none"> Configuración: CO + <i>valor superior de la unidad</i> Ejemplo: CO 6 kg Consulta: CO
#	Configurar/solicitar el recuento de APW. <ul style="list-style-type: none"> Establecer: # <i>unidad del valor APW</i> Ejemplo: # 6 kg Consulta: #
PV	Imprimir nombre, revisión de software y LFT ON (si el interruptor de seguridad LFT está en ON).
H x "texto"	Introduzca la cadena de salida de impresión, x = número de cadena (1-5), "texto" = cadena de texto de hasta 40 caracteres alfanuméricos.

Nota:

- El contenido en cursiva de cada comando debe rellenarse con el valor real.
- Se necesita espacio en cada comando. Tenga en cuenta esta necesidad de espacios al ejecutar comandos de entrada.

Tabla 9-1: ID de la unidad

ID de la unidad	Nombre de la unidad	Abreviatura
0	Gramo	g
1	Kilogramo	kg
2	Tonelada	t
7	Libra	lb
8	Onza	oz
20	Libra:onzas	lb:oz

Tabla 9-2: ID de la aplicación

ID de la aplicación	Nombre de la unidad
0	Pesaje
1	Recuento
3	Comprobación
6	Totalización

9.4 Anexo D

Impresión OH continua

- Formato 1: Para el resultado de la impresión, incluido el modo de impresión continua y por intervalos de la aplicación de control de peso

Campo	Peso (Alineado a la derecha)	Espacio	Unidad (Alineado a la derecha)	Espacio	Estabilidad (?)	Espacio	T/N/G/PT (Alineado a la derecha)	Espacio	Aplicación Estado (Alineado a la derecha)	Term.
Longitud	11	1	5	1	1	1	2	1	6	2

Nota: el estado de la aplicación está fijado en 6 caracteres. El estado impreso será «Under», «Accept» y «Over» para la pesada de chequeo.

- Formato 2: Para el resultado de impresión de las aplicaciones sin control de peso

Campo	Peso (Alineado a la derecha)	Espacio	Unidad (Alineado a la derecha)	Espacio	Estabilidad (?)	Espacio	T/N/G/PT (Alineado a la derecha)	Term.
Longitud	11	1	5	1	1	1	2	2

GARANTÍA LIMITADA

Los productos de OHAUS están garantizados contra defectos de los materiales y mano de obra desde la fecha de entrega y durante todo el periodo de garantía. Durante el periodo de garantía, OHAUS reparará o, a su discreción, sustituirá cualquier componente que resulte defectuoso sin cargo alguno, siempre que el producto se devuelva a OHAUS con los gastos de envío previamente pagados. Esta garantía no se aplica si el producto ha sufrido daños por un accidente o un mal uso o se ha expuesto a materiales radiactivos o corrosivos, si ha penetrado material extraño en el interior del producto, o como resultado de un mantenimiento o una modificación por parte de terceros ajenos a OHAUS. A falta de una tarjeta de registro de garantía debidamente devuelta, el periodo de garantía comenzará en la fecha de envío al distribuidor autorizado. OHAUS Corporation no ofrece ninguna otra garantía expresa o implícita. OHAUS Corporation no será responsable de ningún daño consecuente.

Dado que la legislación sobre garantías difiere de un estado a otro y de un país a otro, póngase en contacto con OHAUS o con su distribuidor local de OHAUS para obtener más información



Ohaus Corporation
7 Campus Drive
Suite 310
Parsippany, NJ 07054 (EE.UU.)
Tel: +1 973 377 9000
Fax: +1 973 944 7177

Con oficinas en todo el mundo
www.ohaus.com



* 3 0 6 9 6 7 1 8 *

P/N 30696718A © 2021 Ohaus Corporation, Todos los derechos reservados