

KERN

KERN & Sohn GmbH

Ziegelei 1

D-72336 Balingen

e-mail: info@kern-sohn.com

Telefon: +49-[0]7433-9933-0

Fax: +49-[0]7433-9933-149

Internet: www.kern-sohn.com

Bruksanvisning Räcken med sits

KERN MWA-A04

Version 1.0

2018-09

SE



MWA-A04-BA-se-1810



KERN MWA-A04

Version 1.0 2018-09

Bruksanvisning Räcken med sits

Innehållsförteckning

1	Tekniska data	3
2	Leveransomfattning.....	4
3	Förklaring av grafiska tecken	4
4	Allmänt.....	5
5	Allmänna säkerhetsföreskrifter	7
6	Transport och förvaring	8
7	Uppackning/montering.....	9
8	Drift	10
9	Rengöring/desinficering.....	13

1 Tekniska data

KERN (typ)	TMWA-A04-A
Modell	MWA-A04
Mått (B x H x D) mm	470 x 310 x 460
Mått komplett monterad produkt	1040 x 4530 x 1125
Sits	470 x 310 x 460
Nettovikt	8000 g
Höjd av displaystativ	1125 mm



Räckena är avsedda för montering endast på KERN MWA 300K-100NM vågen.



När MWA-A04 räckena används tillsammans med MWA 300K-100NM vågen följ också bruksanvisningen för MWA 300K-100NM vågen.

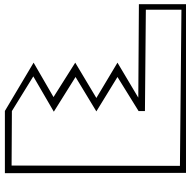
2 Leveransomfattning

- Räcken
- 4 skruvar
- Bruksanvisning
- 1 ramp

3 Förklaring av grafiska tecken

SN WF 18xxx

Varje apparats serienummerbeteckning finns placerad på apparaten och förpackningen.
(numret bredvid anges som exempel)



2018-08

Beteckning av medicinska produktens tillverkningsdatum.

(år och månad anges som exempel)



"OBS, följ anvisningar i bifogat dokument", alt.
"Följ bruksanvisningen".



KERN & Sohn GmbH
D – 72336 Balingen
Ziegelei 1
www.kern-sohn.com

Beteckning av medicinska produktens tillverkare tillsammans med adress.

4 Allmänt



Enligt direktivet 2014/31/EG ska vågar godkännas för följande användningsområden:

Artikel 1, 4 stycke. "Viktbestämning inom sjukvården för vägning av patienter i samband med kontroll av deras tillstånd, diagnostik eller behandling."

Ändamål Användningsområde :
MWA-A04 räcken i kombination med KERN MWA 300K-100NM vågen

- Bestämning av kroppsvikt inom sjukvården.
- Användning som "icke-automatisk våg", dvs. personen ska placeras försiktigt i mitten av nedfälld sits.
- Vid plattformvågar för rullstolar ska rullstolen med hjälp av rampen skjutas in på mitten av vågplattan tillsammans med sittande person. Vid elrullstolar ska patienten själv köra in på vågplattan.
- De monterade MWA-A04 räcken erbjuder en extra funktion: Den vägda personen kan sitta under vägning.
- **Kontraindikationer:**

Inga kända kontraindikationer.

Ändamålsenlig användning



Beroende på användning och modell används vågen för vägning av personer i stående och sittande läge i utrymmen avsedda för utförande av medicinska åtgärder. Vågen är avsedd för diagnostik, förebyggande och kontroll av sjukdomar.

Sitsen används för viktbestämning hos personer som inte kan stå. Sitsen är inte avsedd för att sitta på den under en längre tid och personer ska resa sig omedelbart efter vägning. Sitsen får användas uteslutande under tillsyn av medicinsk personal.

Vågar utrustade med seriellt gränssnitt kan anslutas endast till utrustning som överensstämmer med standarden EN 606011-1. Vid användning av KERN MWA vågen ska personen som vägs ställa sig försiktigt upp i mitten av vågplattan.

Det rekommenderas att personer som står osäkert på benen sätter sig på den nedfällda sits. Vid behov hjälp dessa personer när de sätter sig genom att ge stöd.

Vågen är designad för kontinuerlig drift.

Vägningsvärdet kan läsas av efter att värdet stabiliserat sig.

Ingången och utgången från vågen finns på samma sida.

Före varje användning ska den kontrolleras av behörig person.
Personen som vägs får inte ha våta fötter (halkrisk).

**Oändamålsenlig
användning**

Räckena är designade för att ge stabilitet åt de personer som vägs.
De måste monteras stabilt och i enlighet med beskrivningen.

Laster som överstiger de angivna är otillåtna och kan leda till skador.

Observera:

Person- eller produktskada:

Den maximala belastningen av den uppfällbara sitsen är mindre än vågens maximala kapacitet.

Använd den uppfällbara sitsen endast inom tillåten belastningsområde.

Använd inte den uppfällbara sitsen när det finns risk att vikten av den person som vägs överstiger sitsens tillåtna belastning.

Använd inte vågen för dynamisk vägning.

Utsätt inte vågplattan för långvarig belastning. Detta kan skada mätmekanismen.

Undvik slag eller överbelastning av vågplattan utöver angiven maximal (*Max*) belastning inkl. befintlig tarabelastning. Detta skulle kunna skada vågen.

Använd aldrig vågen i explosionsfarliga utrymmen. Standardutförande är inte explosionssäkert utförande. Kom ihåg att en brandfarlig blandning också kan bildas av narkosmedel innehållande syre eller lustgas (dikväveoxid).

Det är förbjudet att utföra några konstruktionsändringar i vågen. Detta kan orsaka felaktiga vägningsresultat, brott mot tekniska säkerhetsvillkor eller förstöra vågen.

Vågen får endast användas i enlighet med givna anvisningar. För annan användning/andra användningsområden ska skriftligt tillstånd från KERN inhämtas.

Garanti Garantin upphör:

- då våra anvisningar enligt bruksanvisningen inte följs;
- när vågen används på ett oändamålsenligt sätt;
- då man modifierar eller öppnar enheten;
- vid mekanisk skada eller skada till följd av media, vätskor;
- vid vanligt slitage;
- vid felaktig inställning eller felaktig elinstallation;
- vid överbelastning av mätmekanismen;
- då vågen faller ner från höjd.

Tillsyn över kontrollapparater

Inom ramen för kvalitetssäkringssystemet ska vågens tekniska mätegenskaper och eventuella standardvikt kontrolleras regelbundet. Ansvarig användare ska i detta syfte bestämma en lämplig tidsintervall samt typ och omfattning på sådan kontroll. Information gällande tillsyn över kontrollapparater, däribland vågar, samt nödvändiga standardvikter kan hittas på KERNs hemsida (www.kern-sohn.com). Standardvikterna samt vågarna kan snabbt och billigt justeras (kalibreras) hos av DKD (Deutsche Kalibrierdienst) ackrediterat KERNs kalibreringslaboratorium (återställande till den i landet gällande standarden).

Vid personvågar med mätsticka för längdmätning rekommenderas det att man mäter noggrannheten eftersom bestämning av en människas kroppslängd alltid är förenad med en stor onoggrannhet.

5 Allmänna säkerhetsföreskrifter



Före uppställning och idrifttagande av enheten läs noga bruksanvisningen även om Ni redan har erfarenhet av KERNs vågar.

Utbildning av personal

För att säkerställa en korrekt användning och underhåll av produkten ska den medicinska personalen ta del av bruksanvisningen och följa den.

Förebyggande av kontaminering

För att undvika korskontaminering (mikos osv.) rengör regelbundet de delar som kommer i kontakt med patientens kropp.

Rekommendation:

Rengör vågen efter varje vägning som kan innebära potentiell kontaminering (ex. vid direkt hudkontakt).

6 Transport och förvaring

Leveranskontroll

Omedelbart efter leverans kontrollera att paketet inte har några synliga skador, samma gäller för instrumentet efter uppackning.

Förpackning/ returfrakt

- ⇒ Spara alla delar av originalförpackningen för eventuell returfrakt.
- ⇒ Använd endast originalförpackning för returfrakt.
- ⇒ Före utskick koppla loss alla anslutna kablar och lösa/rörliga delar.
- ⇒ Återmontera transportskydden om sådana finns.
- ⇒ Skydda alla delar, ex. vågplattan, nätadaptern osv. mot stötar och skador.

7 Uppackning/montering

7.1 Uppställningsplats, användningsplats

Vågarna är konstruerade för att uppnå trovärdiga vägningsresultat vid normala driftförhållanden.

Val av rätt uppställningsläge säkerställer exakt och snabb funktion.

Vid val av uppställningsplats iaktta följande regler:

- Undvik extrema temperaturer samt temperaturvariationer som förekommer, ex. vid uppställning nära värmeelement eller platser utsatta för direkt solljus.
- Undvik vibrationer under vägning
- Skydda apparaten mot hög luftfuktighet, ångor och damm.
- Utsätt inte vågen för hög fuktighet under en lång tid. Oönskad kondensbildning (kondensering av luftfukten på apparaten) kan förekomma då kall apparat placeras i ett mycket varmare utrymme.
- Undvik statisk laddning av vågen och vägda personer.
- Undvik kontakt med vatten.

Vid elektromagnetiska fält (ex. mobiltelefoner eller radioutrustning), statiska laster och ostabil strömförsörjning kan stora avvikelser i vägningsresultat förekomma (felaktigt resultat). I sådant fall ska vågens placering ändras eller störningskällan tas bort.

7.2 Uppackning

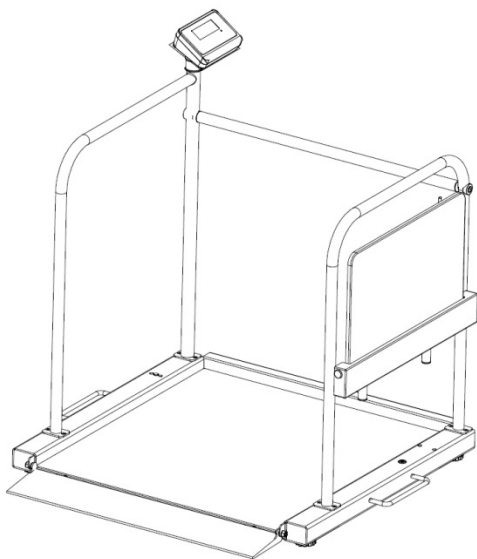
Ta försiktigt ut vågen ur förpackningen och ställ upp vågen i avsedd plats.

8 Drift

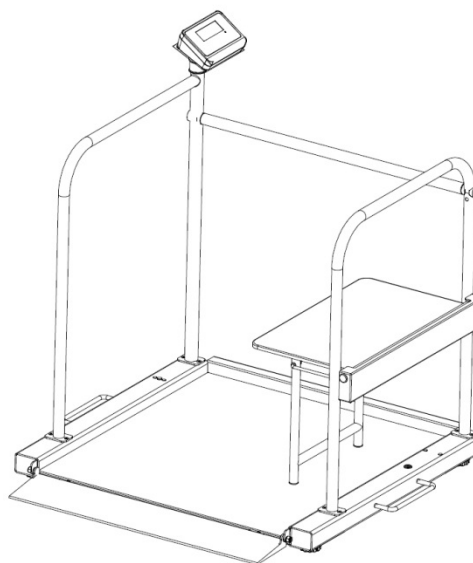
Efter installation av räcken med sitsen möjliggörs en säker vägning i sittande läge med hjälp av KERN MWA 300K-100NM plattformvåg för rullstolar.



- Exakt förfarande under vägning med hjälp av sitsen anges i KERN MWA 300K-100NM vågens bruksanvisning.
- Kom ihåg att under användning av vågen tillsammans med den uppfällbara sitsen är det bara **en** vågramp som är tillgänglig.

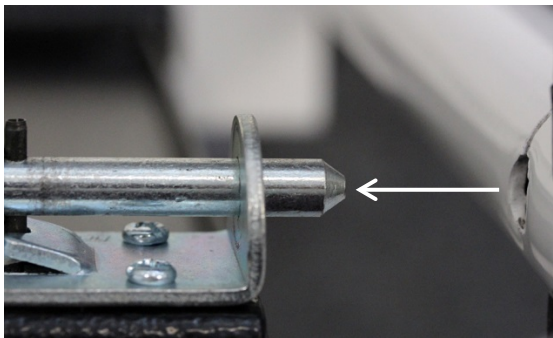
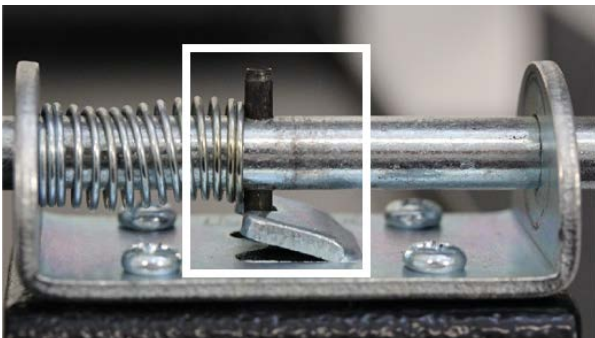


Uppfälld sits



Nedfälld sits

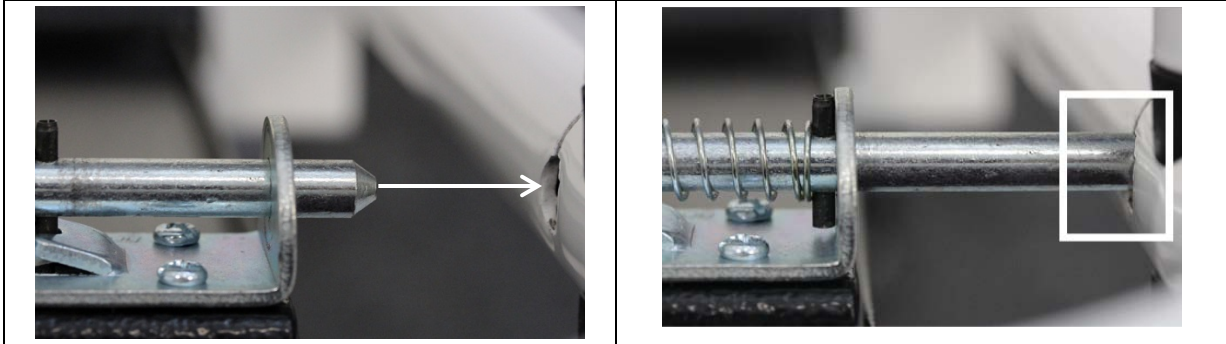
8.1 Vägning med sitsen: Nedfällning av sitsen

1	2
Ta ut låspinnen (se bilden).	Vrid låspinnen och haka upp den svarta tappen i metallelementet för att undvika att låspinnen skadar vågen.
 A close-up photograph of a metal lock pin being inserted into a hole in a metal plate. A white arrow points to the tip of the pin.	 A close-up photograph of the lock pin mechanism. A white box highlights the black pin being rotated and hooked into a metal element. A spring is visible in the background.

- ⇒ Se till att vågplattan inte är belastad.
- ⇒ Fäll ner sitsen.
- ⇒ Se till att sitsens ben är helt nedfällda.
- ⇒ Låt patienten lugnt gå in på vågytan.
- ⇒ Se till att patienten står stabilt.
- ⇒ Hjälpt patienten att försiktigt inta plats i mitten av sitsen och se till att denne sitter stilla.
- ⇒ Genomför vägning och läs av vägningsresultatet.
- ⇒ Efter vägning hjälp patienten sakta och försiktigt lämna vågytan.

Uppfällning av sitsen

⇒ Efter uppfällning av sitsen kontrollera noga att låspinnen sitter säkert i hålet i räckets. (se bilden)



- Det är viktigt att säkra sitsen på ett korrekt sätt så att den inte fälls ner oavsiktligt.
- Efter avslutad vägning kontrollera att den uppfällda sitsen inte kan låsas upp oavsiktligt.
- Sitsens ben ska vara helt uppfällda.

9 Rengöring/desinficering

9.1 Rengöring/desinficering

Rengör vågplattan (ex. sitsen) och höljet endast med ett hushållsrengöringsmedel eller ett desinficeringsmedel som kan köpas i handeln, ex. 70% isopropanollösning. Vi rekommenderar ett desinficeringsmedel som är avsett för desinficering genom våttorkning av ytan. Följ tillverkarens anvisningar

Använd inte poleringsmedel eller aggressiva rengöringsmedel som sprit, bensin och dyl., eftersom dessa kan skada den högkvalitativa ytan.

För att undvika korskontaminering (mikos) iaktta följande desinficeringstider:

- Vågplatta — före och efter varje mätning med direkt hudkontakt.
- Vid behov:
 - display,
 - plastöverdragen tangentsats.



Bespruta inte apparaten med desinficeringsmedel.

Desinficeringsmedlet kan tränga in i vågen.

Ta genast bort alla föroreningar.

9.2 Sterilisering

Det är förbjudet att sterilisera apparaten.