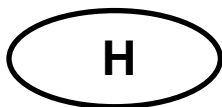


Lapmérleg használati utasítás

KERN KXP V20

1.1 verzió
2015/04
H

KXP V20_6-300-IA-h-1511



KERN KXP V 20

Verzió 1.1 2015/04

Használati utasítás Lapmérleg

Tartalomjegyzék

1	Általános információk	3
2	Biztonsági útmutatók	3
3	A lapmérleg felállítása	3
3.1	Felállítás helyének kiválasztása.....	3
3.2	A csomagolás tartalma/ Szériatartozékok:	4
3.3	Szállítási védőelemek.....	4
3.4	Csomagolás/visszatérítés	5
3.5	Környezeti feltételek.....	6
3.6	Szintezés	6
3.7	Csatlakoztassa a kijelzőre	7
4	Tűréshatárok	7
5	Tisztítás	8
6	Műszaki adatok	8
6.1	Méretek / mm.....	8
6.2	Mérőcella műszaki adatai	9
6.3	Kezdeti terhelés, statikus terhelés és túlterhelés beállítása.....	10

1 Általános információk

- A jelen telepítési útmutató a következő lapmérlegek felállításához és üzembe helyezéséhez nélkülözhetetlen adatokat tartalmazza.

KXP 6V20LM

KXP 15V20M / KXP15V20LM

KXP 30V20M / KXP30V20LM

KXP 60V20M / KXP 60V20LM

KXP150V20M / KXP 150V20LM

KXP300V20M

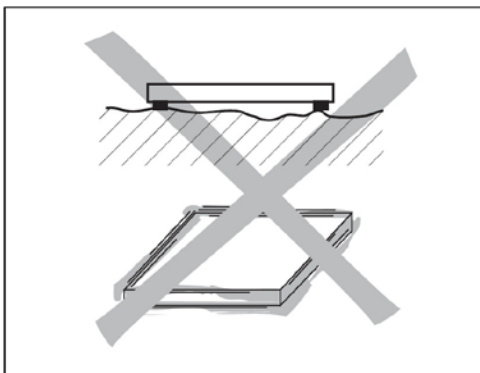
2 Biztonsági útmutatók

A KERN & Sohn számára a termékek biztonsága az egyik legfontosabb kritérium. Az alábbi javaslatok megszegése a lapmérleg sérülését és/vagy testi sérülést okozhat.

- ⇒ A lapmérleg használatba vétele előtt ismerkedjen meg a jelen útmutatóval és azt őrizze meg későbbi felhasználás céljából.
- ⇒ Legyen körültekintő a nehéz berendezések szállításakor és megemelésékor.
- ⇒ A lapmérleg telepítését és karbantartását kizárólag szakember végezheti.
- ⇒ A lapmérleg tisztítása, telepítése és karbantartása előtt kapcsolja le a berendezést a tápellátásról.
- ⇒ A tápellátásra csatlakoztatás előtt akklimatizálni kell a lapmérleget a környezet hőmérsékletéhez.
- ⇒ A lapmérleget sohasem szabad olyan helyiségekben használni, ahol fennáll a robbanás kockázata.

3 A lapmérleg felállítása

3.1 Felállítás helyének kiválasztása



- A mérleg felállítására kijelölt helynek biztosan el kell bírnia a lapmérleg maximális terhelhetőségének megfelelő súlyt a felhelyezési pontokon. Ezzel egyidőben annyira stabilnak kell lennie, hogy a mérés során semmilyen rezgés ne lépjen fel. A fenti javaslatok a lapmérleg szállító- és ehhez hasonló rendszerekben történő telepítése esetén is vonatkoznak.
- A mérleg felállítási helyén semmilyen szomszédos gép okozta rezgés nem léphet fel.

3.2 A csomagolás tartalma/ Szériatartozékok:

- Mérőlap (nemesacél)
- Szállítási védőelemek
- Használati utasítás

3.3 Szállítási védőelemek

Távolítsa el a



szállítási védőelemek:

Modellek lapmérleg mérete 400 x 500 mm és 500 x 650 mm



Modellek lapmérleg mérete 240 x 300 mm és 300 x 400 mm



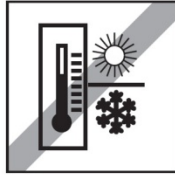
3.4 Csomagolás/visszatérítés



- ⇒ Az eredeti csomagolás minden alkatrészét meg kell őrizni a termék esetleges visszatérítése céljából.
- ⇒ A berendezés visszaszállításához az eredeti csomagolást kell használni.
- ⇒ Újra fel kell szerelni a szállítási védőelemeket, ha vannak.
- ⇒ Bebiztosítani a tápegység minden elemét az esetleges lecsúszással és sérüléssel szemben.

3.5 Környezeti feltételek

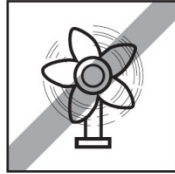
A lapmérleget nem szabad nedves és korróziós környezetben használni. Sohasem merítsen folyadékba elektronikus termékeket.



Olyan helyet válasszon, mely teljesíti a következő környezeti feltételeket:

⇒ Nincs közvetlen napsugárzás

⇒ Nincs erős huzat



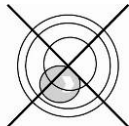
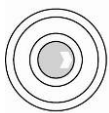
⇒ Nincs nagy hőmérsékletingadozás

⇒ Hőmérséklet tartomány -10°C és $+40^{\circ}\text{C}$ között.

3.6 Szintezés

Csak a megfelelően szintezett lapmérleg garantál pontos mérési eredményeket.

A lapmérleget az első telepítés során, valamint minden áthelyezést követően kell szintezni.



⇒ Szintezze ki a mérleget a csavarható lábakkal, a libella (vízszintmérő) levegőbuborékjának a bejelölt területen belül kell lennie.

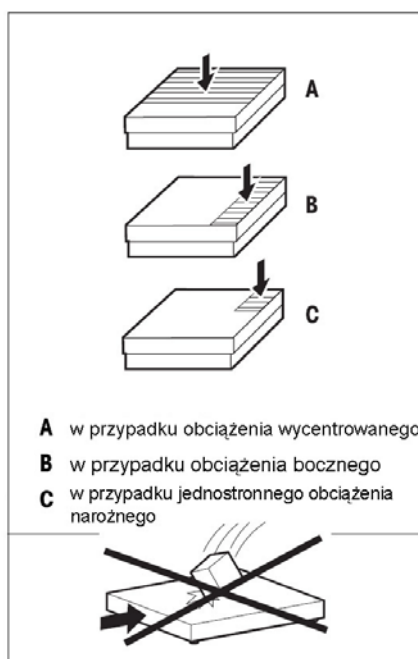
3.7 Csatlakoztassa a kijelzőre

Mérőcella kimenet	KERN KXP V20 lapmérleg csatlakozó
EXC+(5V)	Lásd a mérőcella jelölését
EXC-(0)	
SIG-	
SIG-	

4 Tűréshatárok

A lapmérleg egy olyan szolid szerkezet, hogy a maximális terhelés túllépése se okoz sérülést a berendezésen.

A statikus terhelés, azaz a maximálisan megengedett terhelés a terhelés típusától függ (A - C pozíciók) Nem szabad túllépni a maximális statikus terhelést.



⇒ Kerülje a leeső súlyokat, hirtelen terheléseket, valamint az oldal ütések.

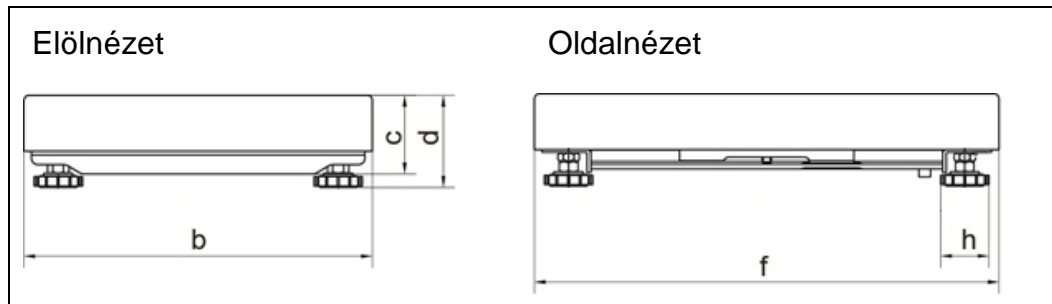
Modell	A	B	C
KXP 6V20LM	9 kg	6 kg	3 kg
KXP 15V20M / KXP15V20LM	22 kg	15 kg	7 kg
KXP 30V20M / KXP30V20LM	45 kg	30 kg	15 kg
KXP 60V20M / KXP 60V20LM	90 kg	60 kg	30 kg
KXP150V20M / KXP 150V20LM	225 kg	150 kg	75 kg
KXP300V20M	450 kg	300 kg	150 kg

5 Tisztítás

- ⇒ A lapmérleget enyhe tisztítófolyadékkal itatott puha törőkendővel kell tisztítani.
- ⇒ Vegye le a mérőlapot és távolítsa el a szennyeződéseket és idegen anyagokat. Ehhez semmilyen kemény tárgyat nem szabad használni. Ne nyissa fel a lapmérleget.

6 Műszaki adatok

6.1 Méretek / mm



Modell	b	c	d	f	h
KXP 6V20LM	240	68	86	300	38
KXP 15V20M	240	68	86	300	38
KXP15V20LM	300	72	89	400	37
KXP 30V20M	300	72	89	400	37
KXP30V20LM	400	95	130	500	65
KXP 60V20M	300	72	89	400	37
KXP 60V20LM	400	95	130	500	65
KXP150V20M	400	95	1230	500	65
KXP 150V20LM	500	100	132	650	65
KXP300V20M	500	100	132	650	65

6.2 Mérőcella műszaki adatai

Érzékenység	2.0±0.2 mV/V
Bemeneti ellenállás	406±6 Ω
Kimeneti ellenállás	350±3 Ω
Tápellátás	5~12 VDC
Engedély	C3

6.3 Kezdeti terhelés, statikus terhelés és túlterhelés beállítása

Kern modell	max. kezdeti terhelés * (kg) *= további kezdeti terhelés	Központi túlterhelés védelem kb. (kg)	Perem túlterhelés védelem kb. (kg)	Mérőcella terhelhetősége (kg)
KXP 6V20 LM	1.86	8.5	4.8	10
KXP 15V20 M	2.86	23	12	30
KXP 15V20 LM	2.86	23	12	30
KXP 30V20 M	10.52	46	24	50
KXP 30V20 LM	10.52	46	24	50
KXP 60V20 M	35.52	85	48	100
KXP 60V20 LM	35.52	85	48	100
KXP 150V20 M	90.98	200	120	200
KXP 150V20 LM	136.14	270	120	300
KXP 300V20 M	186.14	550	240	500

Lapmérleg típusa	Lapmérleg mérete (mm)	Mérőcella	TC	Osztál y	Max	E _{max}	E _{min}	Y	V _{min}	n	T _{min}	T _{max}	Z	Kábel-	P _{Lc}
		Típus	Nr.		Kezdeti terhelés	-1	-4		-2	-3	-5	-6	oder	hossz úság	
					(kg)	(kg)	(g)		(g)					DR	(m)
KXP 6V20 LM	300x240x86	L6D	D09-03.20	C3	1.86	10	0	5000	2	3000	-10	40	n _{Lc}	3	0,7
KXP 15V20 M	300x240x86	L6D	D09-03.20	C3	2.86	30	0	5000	2	3000	-10	40	n _{Lc}	3	0,7
KXP 15V20 LM	400x300x89	L6D	D09-03.20	C3	10.52	30	0	5000	10	3000	-10	40	n _{Lc}	3	0,7
KXP 30V20 M	400x300x89	L6E	D09-03.21	C3	10.52	50	0	6000	10	3000	-10	40	n _{Lc}	3	0,7
KXP 30V20 LM	500x400x130	L6E	D09-03.21	C3	10.52	50	0	6000	20	3000	-10	40	n _{Lc}	3	0,7
KXP 60V20 M	400x300x89	L6G	D09-03.22	C3	35.52	100	0	6000	20	3000	-10	40	n _{Lc}	3	0,7
KXP 60V20 LM	500x400x130	L6G	D09-03.22	C3	35.52	100	0	6000	50	3000	-10	40	n _{Lc}	3	0,7
KXP 150V20 M	500x400x130	L6G	D09-03.22	C3	90.98	200	0	6000	50	3000	-10	40	n _{Lc}	3	0,7
KXP 150V20 LM	650x500x132	L6G	D09-03.22	C3	136.14	300	0	6000	100	3000	-10	40	n _{Lc}	3	0,7
KXP 300V20 M	650x500x132	L6G	D09-03.22	C3	186.14	500	0	6000	100	3000	-10	40	n _{Lc}	3	0,7