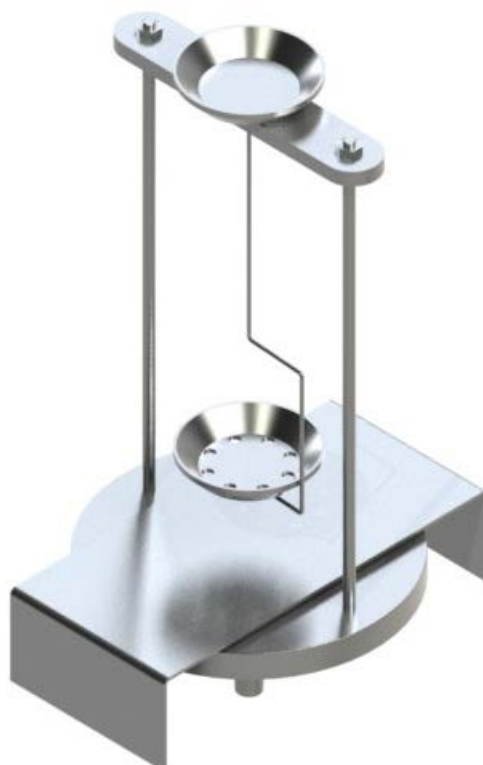


# Instrução de uso

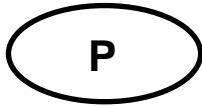
## Kit para cálculo densimétrico para a balança de precisão KERN EMB 200-3V

### KERN YDB-01

Versão 1.0  
04/2012  
P



YDB-01-BA-p-1210



# KERN YDB-01

Versão 1.0 04/2012

Instrução de uso

Kit para cálculo densimétrico para a balança de precisão  
KERN EMB 200-3V

---

---

## 1 Extensão de fornecimento

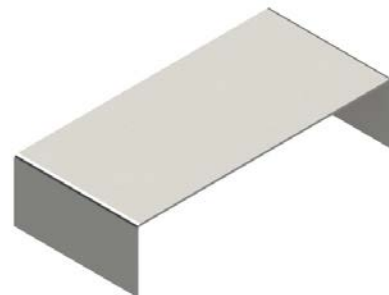
⇒ Imediatamente após a desembalagem verificar se a embalagem e kit para cálculo densimétrico não estão danificados externamente.

⇒ Assegurar-se que todas as peças disponíveis estão completas.

- ❶ Prato de pesagem „Kit para cálculo densimétrico”



- ❷ Descanso



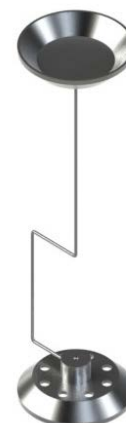
3 Proveta graduada de vidro



4 Cesta de mergulho para corpos sólidos caindo (densidade  $> 1 \text{ g/cm}^3$ )



5 Cesta de mergulho para corpos sólidos flutuando (densidade  $< 1 \text{ g/cm}^3$ )



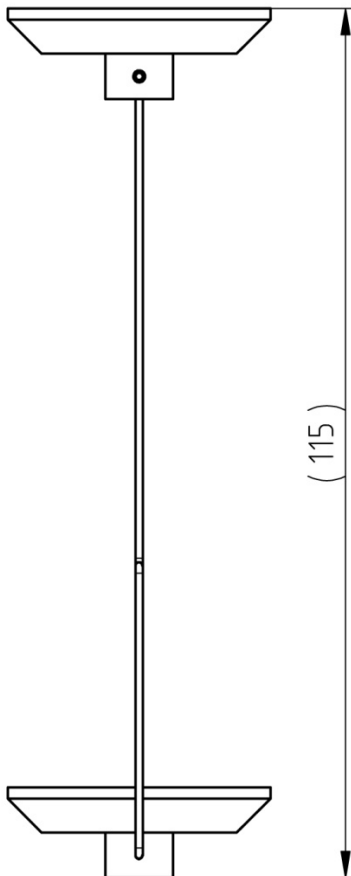
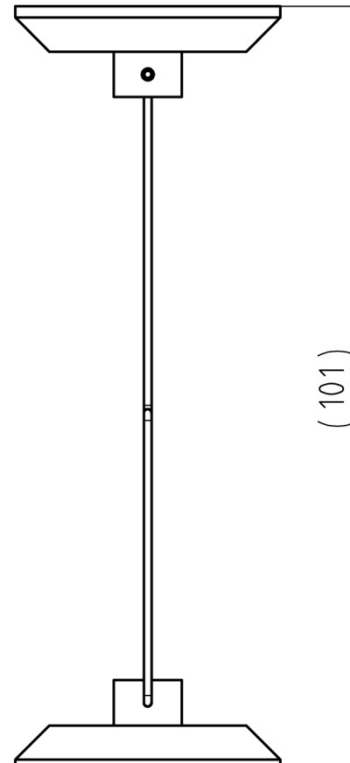
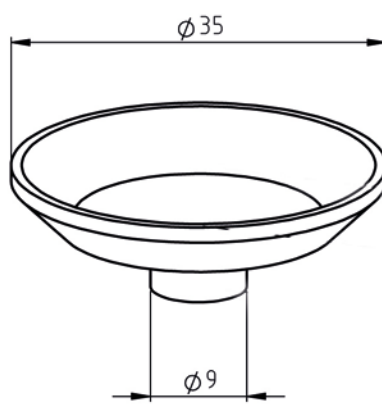
6 Deslocador  
peso 20 g, aço nobre



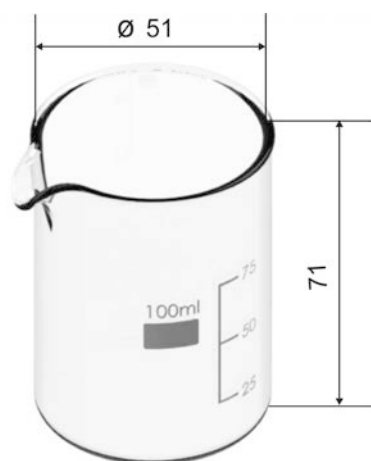
7 Termômetro



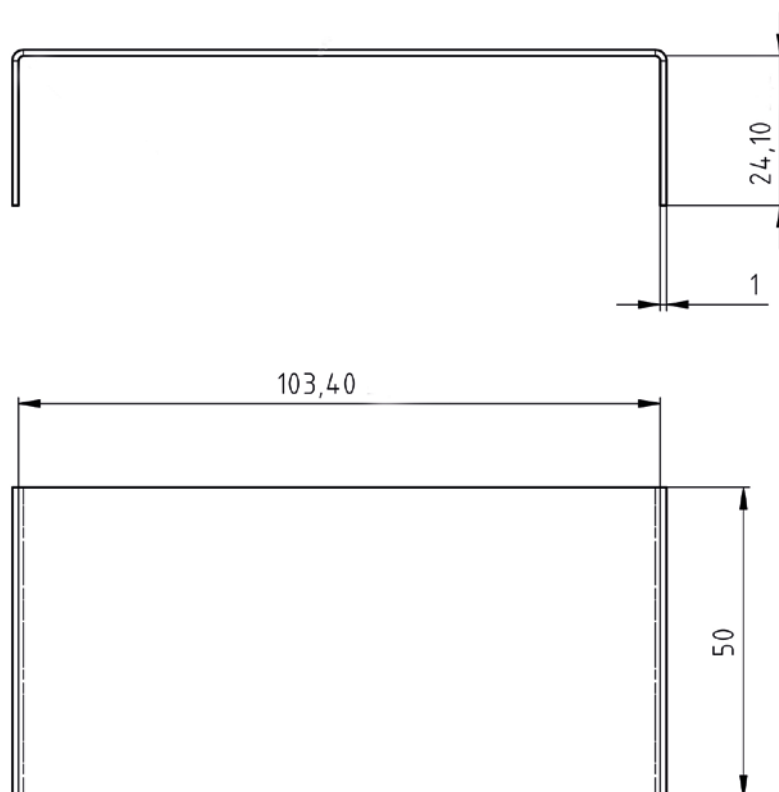
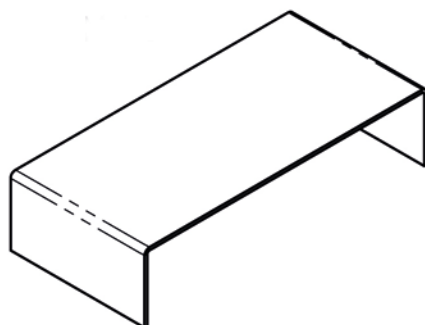
## 2 Medidas [mm]

Cesta de mergulho para corpos sólidos caindo (densidade $> 1 \text{ g/cm}^3$ )	Cesta de mergulho para corpos sólidos flutuando (densidade $< 1 \text{ g/cm}^3$ )
 <p>( 115 )</p>	 <p>( 101 )</p>
<p>Prato para a pesagem de amostras</p>  <p>ø 35</p> <p>ø 9</p>	

Proveta graduada de vidro



Descanso



### 3 Instalação na balança KERN EMB 200-3V



Ilustr. 1: Balança KERN EMB 200-3V com kit para cálculo densimétrico KERN YDB-01 instalado (numeração, ver cap. 1)

- ⇒ Desconectar a alimentação elétrica da balança.
- ⇒ Remover o prato de pesagem padrão e substituir pelo kit para cálculo densimétrico.
- ⇒ Colocar o descanso do recipiente de vidro assim que não toque no prato de pesagem.
- ⇒ Pôr a proveta graduada de vidro no centro do descanso. Não pode tocar no suporte.
- ⇒ Pendurar a cesta de mergulho no centro do suporte. Ela deve ser pendurada centricamente no recorte.
- ⇒ Deitar o fluido na proveta graduada de vidro. Altura de enchimento deve ser de cerca  $\frac{3}{4}$  de capacidade. Mergulhar o termômetro.
- ⇒ Regular a temperatura do líquido, instrumentos ou deslocador por tanto tempo até ser estável. Observar o tempo de aquecimento da balança.



Maiores informações, como também a maneira de realizar o cálculo densimétrico podem ser encontradas na instrução de uso anexa a balança para cálculo densimétrico KERN EMB 200-3V ou no sítio da empresa KERN ([www.kern-sohn.com](http://www.kern-sohn.com)).