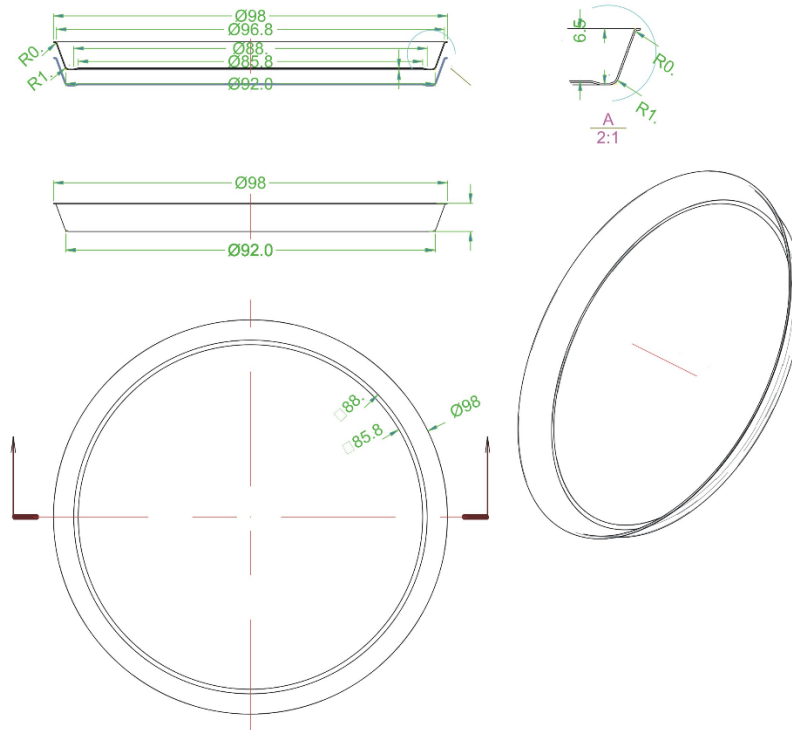


Datenblatt Aluminiumprobenschalen MLB-A01A Data sheet aluminum sample pan MLB-A01A

Abmessungen Dimensions



Aluminiumlegerierung
Aluminum alloy

1060 H18

Grenzwerte für die chemische Zusammensetzung der Legierungselemente
Limits for the chemical composition of alloying elements

Cu	Mg	Mn	Fe	Si	Zn	Ti	Ni	Cr
0,0005	0,0018	0,0032	0,245	0,0652	0,0055	0,0256	-	-