



# Sauter GmbH

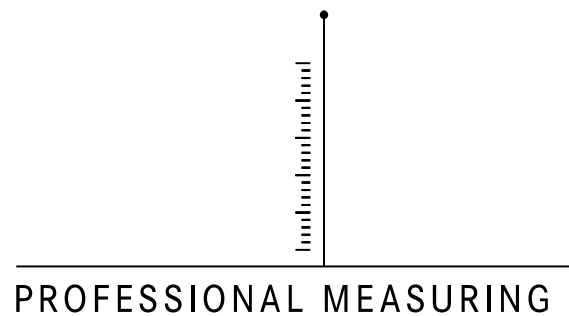
Ziegelei 1  
D-72336 Balingen  
E-Mail: [info@kern-sohn.com](mailto:info@kern-sohn.com)

Tel.: +49-[0]7433-9933-0  
Fax: +49-[0]7433-9933-149  
Internet: [www.sauter.eu](http://www.sauter.eu)

## Betriebsanleitung / Datenblatt

### CR Q1

V. 1.0  
12/2018  
DE



CR Q1-BA-d-1810



# SAUTER CR Q1

V. 1.0 12/2018

## Betriebsanleitung / Datenblatt

---

---

### Inhaltsverzeichnis:

1	Kurzbeschreibung .....	3
2	Verfügbare Modelle.....	3
3	Einführung.....	3
4	Warnhinweise.....	3
5	Gewährleistung .....	4
6	Technische Daten .....	4
7	Elektrischer Anschluss .....	4
8	Abmessungen in mm.....	5
9	CE-Erklärung.....	5

## 1 Kurzbeschreibung

- Biegering Wäge- / Kraftmesszelle aus Edelstahl
- Schutzklasse IP68 (nach EN 60529)
- RoHS konform
- Geeignet für Masse- und Kraftmessung
- Geeignet für Fahrzeugwaagen, Hängewaagen, Silowaagen und weitere diverse Waagen, Prüfstände, etc.
- Genauigkeitsklasse C1 nach OIML R60
- OIML zertifiziert (bis 10t)

## 2 Verfügbare Modelle

Nennlast	Modell
2,5t (≈25kN)	CR 2500-1Q1
5t (≈50kN)	CR 5000-1Q1
10t (≈100kN)	CR 10000-1Q1
20t (≈200kN)	CR 20000-1Q1
30t (≈300kN)	CR 30000-1Q1

## 3 Einführung

Bitte Hinweise in der Betriebsanleitung beachten: Lesen Sie diese Betriebsanleitung vor Inbetriebnahme sorgfältig durch, selbst dann, wenn Sie bereits über Erfahrungen mit SAUTER- Messzellen verfügen.

Nach Erhalt der Messzelle sollte vorab überprüft werden, ob keine Transportschäden entstanden sind, ob die Um-Verpackung oder andere Teile oder gar der Artikel selbst beschädigt wurden. Wenn irgendwelche Schäden ersichtlich sind, bitte teilen Sie diese unverzüglich der SAUTER GmbH mit.

## 4 Warnhinweise

Beachten sie die nationalen Unfallverhütungsvorschriften.

Nicht korrekt ausgeführter Einsatz der Messzellen kann zu schweren Verletzungen, Tod, Sach- und Personenschäden führen. Der Einsatz darf nur von geschultem und erfahrener Personal durchgeführt werden.

Belasten Sie Messzellen nie über den Bereich Emax (Nennlast, max. Capacity).

Überlastete Messzellen weisen nicht mehr die erforderliche Genauigkeit auf.

Überlastete oder verformte Messzellen dürfen nicht weiterverwendet werden und sind umgehend auszutauschen.

Treten sie nie unter schwebende Lasten.

Bringen sie immer Überlast- oder Bruch Sicherungen an ihrer Anlage an.

Beachten sie immer die zulässigen statischen und dynamischen Belastungen von ihrem eingesetzten Zubehör.

Lassen sie Messzellen in Regelmäßigen Abständen kalibrieren.

Belasten sie die Messzelle nur in ihrer angegebenen Belastungsrichtung. Vermeiden sie Querkräfte.

Kontrollieren sie Messzellen regelmäßig auf Verformungen und Risse.

Bei Messzellen mit 4-Leiteranschluss ändert sich der Kennwert durch kürzen oder verlängern des mitgelieferten Kabels.

## 5 Gewährleistung

Die Gewährleistung erlischt bei:

- Missachtung der Vorgaben in der Bedienungsanleitung
- Veränderung oder öffnen der Messzelle
- Überlastung
- Mechanischer Beschädigung
- Beschädigung durch Flüssigkeiten oder Medien
- Natürlichem Verschleiß oder Abnutzung
- Nicht sachgemäßer Aufstellung oder elektrischer Installation

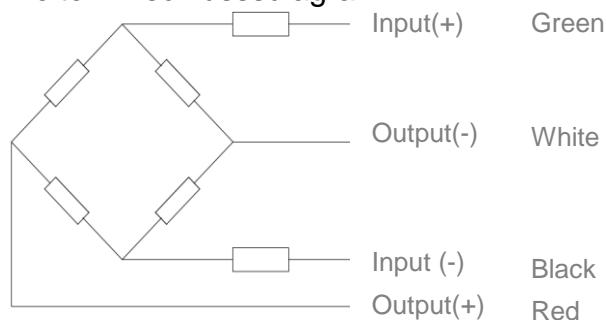
## 6 Technische Daten

Output sensitivity ( FS )	mV/V	2.0 ± 0.002
Maximum capacity ( Emax )	t	2,5; 5; 10; 20; 30
Max.number of load cell intervals	nLC	1000
Ratio of min. LC verification interval	Y = Emax / vmin	10000
Combined Error	%FS	≤± 0.05
Minimum dead load	Of Emax	0%
Safe overload	of Emax	150 %
Ultimate overload	of Emax	200 %
Zero balance	of FS	< ± 2.0 %
Excitation, recommended voltage	V	10 ~ 15
Input resistance	Ω	800 ± 30
Output resistance	Ω	700 ± 5
Insulation resistance	MΩ	≥5000 ( at 50VDC )
Compensated temperature	°C	-10 ~+40
Operating temperature	°C	-50 ~ +70

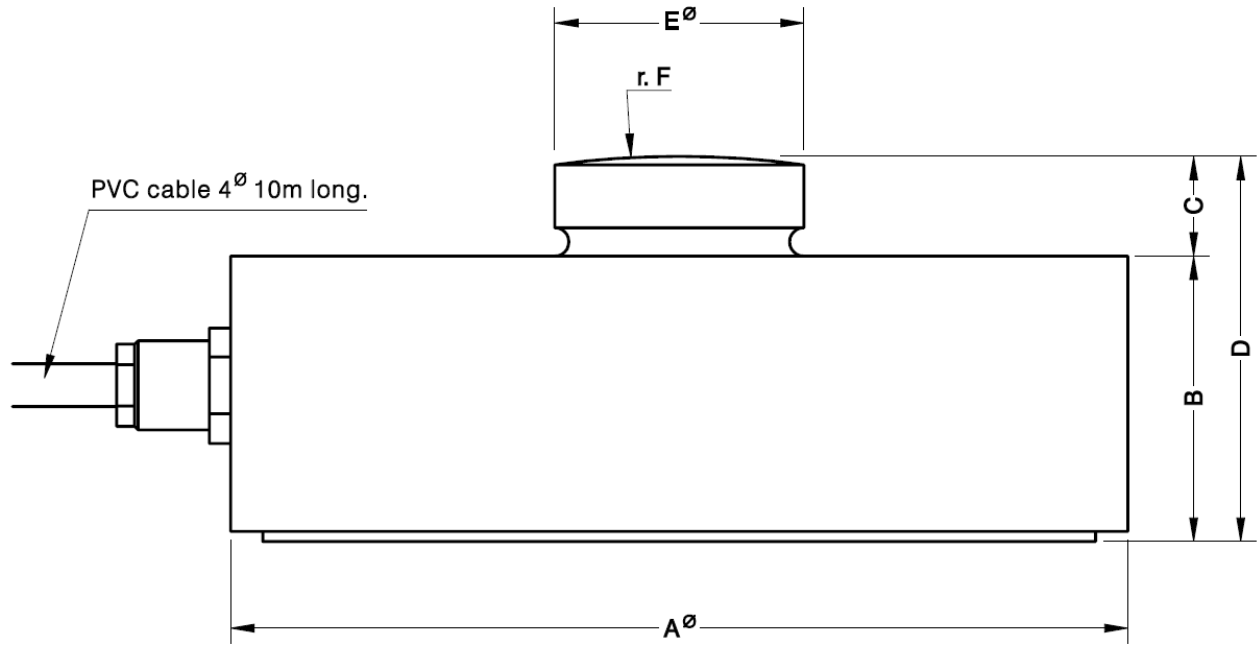
## 7 Elektrischer Anschluss

Geschirmtes Kabel, Schirm nicht mit Element verbunden, Kabeldurchmesser Ø4mm, Standard Kabellänge: 10m

4-Leiter Anschlussdiagramm



## 8 Abmessungen in mm



Dimension Capacity	AØ	B	C	D	EØ	r.F
2,5-10t (≈25 – 100kN)	82	32	12	44	22	130
20-30t (≈200 – 300kN)	126	40	14	54	35	200

## 9 CE-Erklärung

Die CE-Erklärung kann auf der Webseite [www.sauter.eu](http://www.sauter.eu) heruntergeladen werden.