



KERN & Sohn GmbH

Ziegelei 1

D-72336 Balingen

E-mail: info@kern-sohn.com

Tel.: +49-[0]7433-9933-0

Fax: +49-[0]7433-9933-149

Internet: www.kern-sohn.com

Instrução de montagem da coluna

KERN SFE-A01 / A02 / A03

Versão 2.0

04/2014

P



Exemplo SFE-A02

SFE-A01/A02/A03-IA-p-1420



KERN SFE-A01 / A02 / A03

Versão 2.0 04/2014

Instrução de montagem da coluna

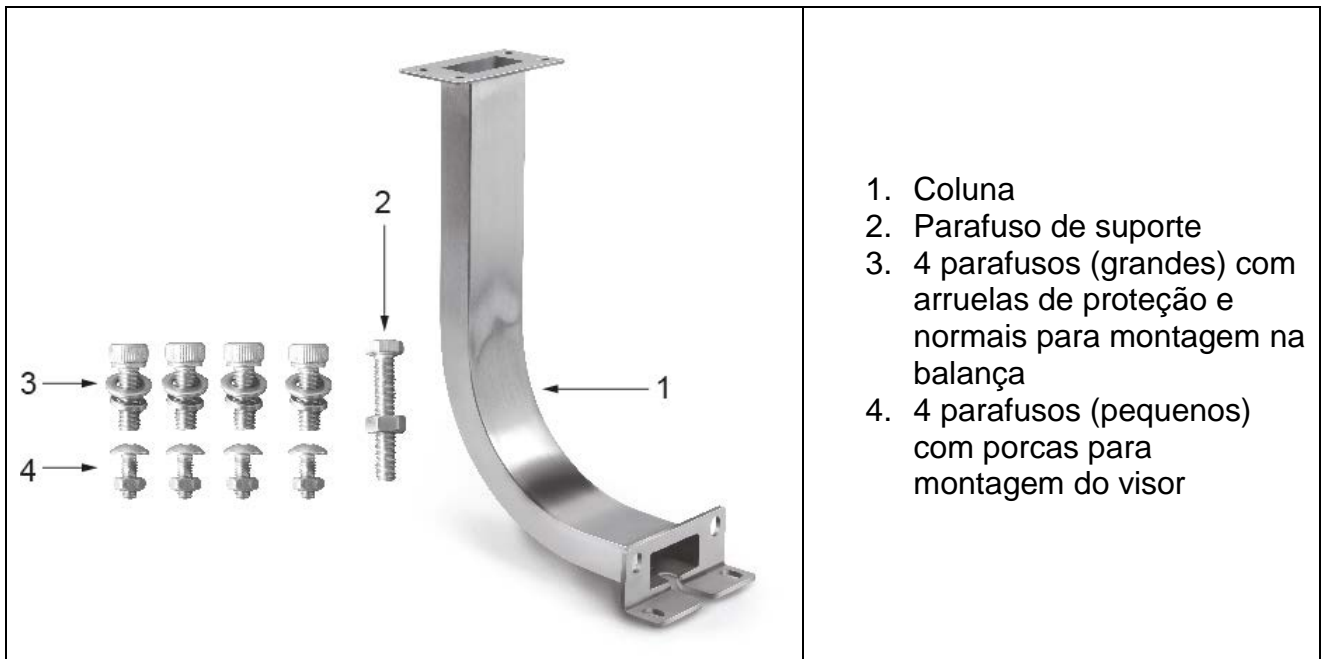
Índice

1	Dados técnicos	2
2	Extensão de fornecimento	3
3	Montagem	3
3.1	Montagem da coluna na balança.....	3
3.2	Montagem do visor na coluna	4

1 Dados técnicos

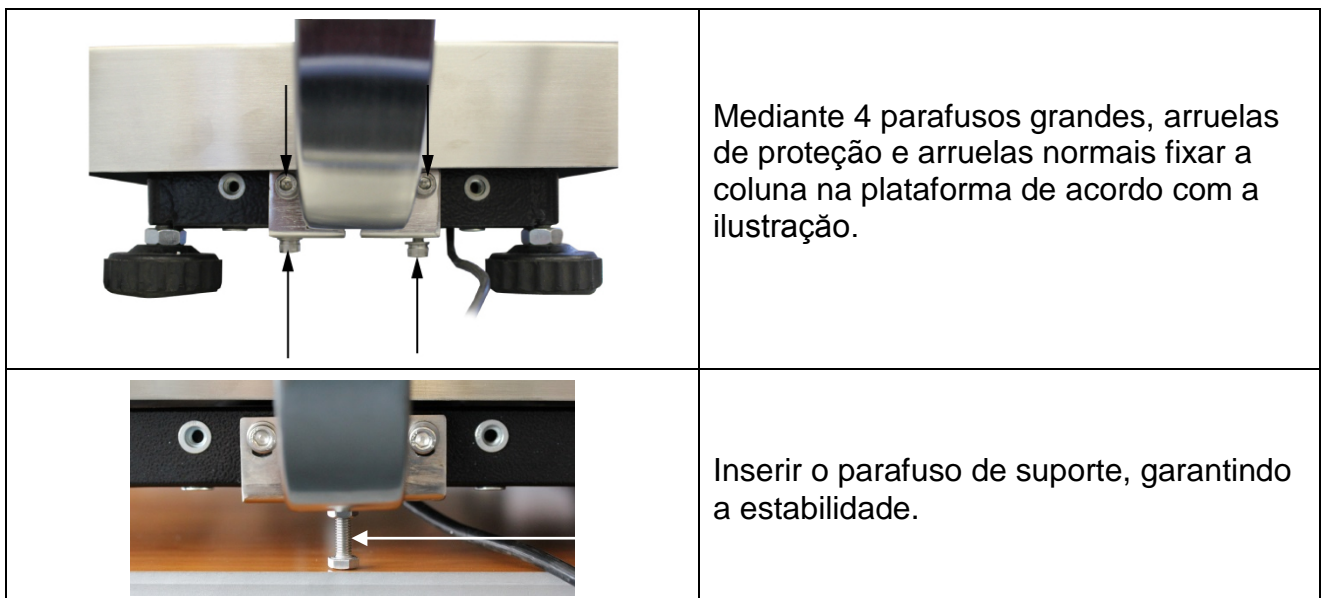
KERN	SFE-A01	SFE-A02	SFE-A03
Altura da coluna	20 cm	40 cm	60 cm
Peso líquido	800 g	1600 g	2400 g
Para os modelos SFE com prato de pesagem (mm)	todos os tamanhos	400 x 300 x 118 500 x 400 x 137 650 x 500 x 142	500 x 400 x 137 650 x 500 x 142

2 Extensão de fornecimento

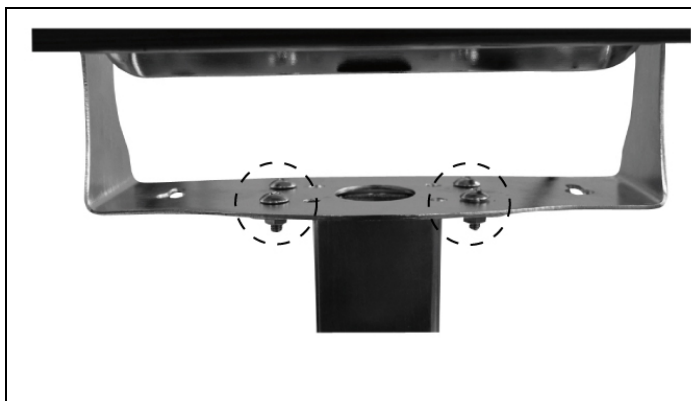


3 Montagem

3.1 Montagem da coluna na balança



3.2 Montagem do visor na coluna



Mediante 4 parafusos pequenos e porcas parafusar o visor à coluna de acordo com a ilustração.

Por meio de ataduras de cabo fixar o tubo assim que não atrapalhe durante o processo de pesagem.