

KERN

KERN & Sohn GmbH

Ziegelei 1
D-72336 Balingen
E-mail: info@kern-sohn.com

Telefoon: +49-[0]7433-9933-0
Fax: +49-[0]7433-9933-149
Internet: www.kern-sohn.com

Gebruiksaanwijzing Elektronische kraanweegschaal

Logboek Regelmatig onderhoud en service

KERN HFD

Versie 2.2
2020-07
NL



HFD-BA-nl-2022



KERN HFD

Versie 2.2 2020-07

Gebruiksaanwijzing/logboek Elektronische kraanweegschaal

Inhoudsopgave

1.	Technische gegevens	3
1.1	Afmetingen (mm)	9
1.2	Typeplaat	11
2.	Conformiteitverklaring	12
3.	Algemene veiligheidsopmerkingen	14
4.	Over de kraanweegschaal	17
4.1	Overzicht	17
4.2	Bedienelementen	18
4.3	Radio-afstandsbediening	19
4.4	Stickers	19
5.	Starten	20
5.1	Uitpakken	20
5.2	Afmetingen voor het eerste gebruik bepalen en in de controlelijst inschrijven	20
5.3	Bedrijf met accuvoeding	21
5.4	De weegschaal ophangen	23
6.	Bediening	24
6.1	Veiligheidsopmerkingen	24
6.2	Lading van de kraanweegschaal	25
6.3	Aan-/uitzetten	28
6.4	Weegschaal op nul zetten	28
6.5	Tarreren	29
6.6	Wegen	29
6.7	Gewichtsaanduiding blokkeren (bevriezen)	29
6.8	Optellen (enkel apparaten die niet voor ijking zijn geschikt)	30
7.	Menu	31
7.1	Omschrijving van de afzonderlijke functies	33
7.1.1	Functie van automatisch uitschakelen: "Auto Off"	33
7.1.2	Verlichte achtergrond	33
7.1.3	Overbelastinggeheugen	33
8.	Justeren	34
9.	Ijking	35
10.	Foutmeldingen	36
11.	Onderhoud, reparatie, reiniging en verwijdering	37
11.1	Reinigen en verwijderen	37
11.2	Regelmatig onderhoud en service	37
11.3	Controlelijst "Regelmatige onderhoudswerkzaamheden"	39
11.4	Onderhoudstabel	40
11.5	Tekeningen van beugel en kraanweegschaal	41
11.6	Controlecycli	42
12.	Bijlage	43
12.1	Controlelijst "Uitgebreide onderhoudswerkzaamheden" (algemene controle)	43
12.2	Lijst "Reserveonderdelen en reparatie van de voor veiligheid relevante elementen"	44
13.	Hulp bij kleine storingen	46

1. Technische gegevens

KERN	HFD 600K-1	HFD 1T-4	HFD 3T-3
Afleeseenheid(<i>d</i>)	0,05 kg; 0,1 kg; 0,2 kg	0,1 kg; 0,2 kg; 0,5 kg	0,2 kg; 0,5 kg; 1 kg
Weegbereik (<i>Max</i>)	150 kg; 300 kg; 600 kg	300 kg; 600 kg; 1500 kg	600 kg; 1500 kg; 3000 kg
Tarrabereik (substractie)	599,8 kg	1499,5 kg	2999 kg
Reproduceerbaarheid	0,05 kg; 0,1 kg; 0,2 kg	0,1 kg; 0,2 kg; 0,5 kg	0,2 kg; 0,5 kg; 1 kg
Liniariteit	±0,1 kg; ±0,2 kg; ±0,4 kg	±0,2 kg; ±0,4 kg; ±1 kg	±0,4 kg; ±1 kg; ±1 kg
Aanbevolen justerend kalibratiegewicht (klasse) buiten leveringsbereik	600 kg (M1)	1 t (M1)	3 t (M1)
Duur van de signaaltoename	2 s		
Nauwkeurigheid	0,2% van de waarde <i>Max</i>		
Opwarmingstijd	10 min.		
Eenheid	kg		
Toegestane omgevingstemperatuur	-10...+40°C		
Relatieve vochtigheid	0-80%, geen condensatie		
Ingangsspanning: netadapter	110-240 VAC, 50-60 Hz		
Ingangsspanning: apparaat	12 V, 2500 mA		
Accu (serie-uitvoering)	7,4 V, 5200 mAh bedrijfstijd 30 h (verlichte achtergrond aan) bedrijfstijd 70 h (verlichte achtergrond uit) oplaadtijd 12 h		
Afreesinrichting	30 mm		
Behuizingmateriaal	metaal, ongelakt		
Materiaal schakels	onlegeerd gesmeed staal		
Gewicht netto (kg)	9	9	10
Afstandsbediening (serietoebereik)	batterij, type 23A (1 stuk, 1,5 V) B x D x H 48 x 16 x 95 mm		

KERN	HFD 6T-3	HFD 10T-3
Afleeseenheid(<i>d</i>)	0,5 kg; 1 kg; 2 kg	1 kg; 2 kg; 5 kg
Weegbereik (<i>Max</i>)	3000 kg; 6000 kg	3000 kg; 6000 kg; 12 000 kg
Tarrabereik (substractief)	5998 kg	9995 kg
Reproduceerbaarheid	0,5 kg; 1 kg; 2 kg	1 kg; 2 kg; 5 kg
Liniariteit	±1 kg; ±2 kg; ±4 kg	±2 kg; ±4 kg; ±10 kg
Aanbevolen justerend kalibratiegewicht (klasse) buiten leveringsbereik	6 t (M1)	10 t (M1)
Duur van de signaaltoename	2 s	
Nauwkeurigheid	0,2% van de waarde <i>Max</i>	
Opwarmingstijd	30 min	
Eenheid	kg	
Toegestane omgevingstemperatuur	-10...+40°C	
Relatieve vochtigheid	0-80%, geen condensatie	
Ingangsspanning: netadapter	110-240 VAC, 50-60 Hz	
Ingangsspanning: apparaat	12 V, 2500 mA	
Accu (serie-uitvoering)	7,4 V, 5200 mAh bedrijfstijd 30 h (verlichte achtergrond aan) bedrijfstijd 70 h (verlichte achtergrond uit) oplaadtijd 12 h	
Afleesinrichting	30 mm	
Behuizingmateriaal	metaal, ongelakt	
Sluiting	ongelegeerd gesmeed staal	
Gewicht netto (kg)	15	20
Afstandsbediening (serietoebehoren)	batterij, type 23A (1 stuk, 1,5 V) B x D x H 48 x 16 x 95 mm	

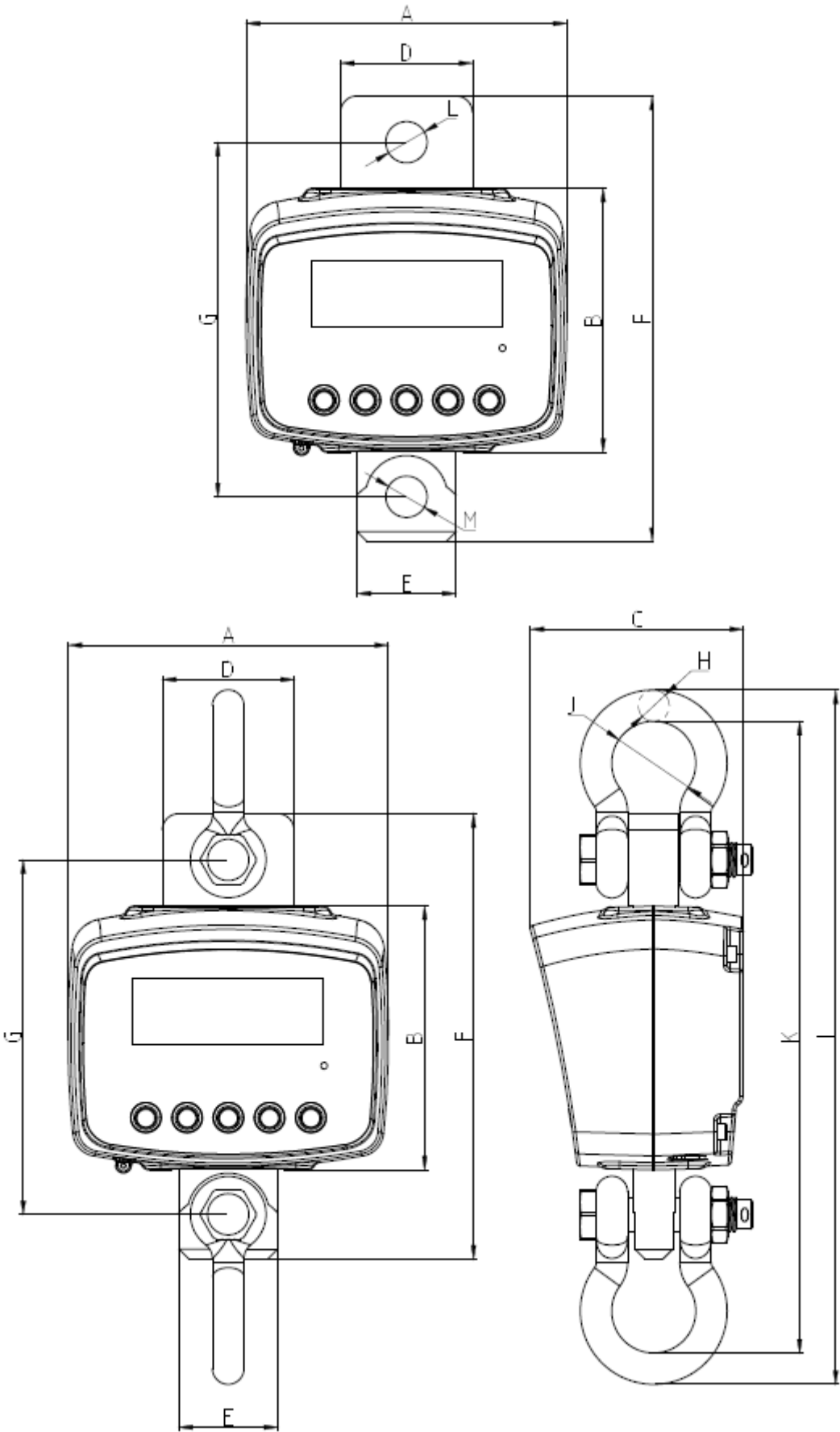
KERN	HFD 600K-1M	HFD 1T-4M	HFD 3T-3M
Artikelnr./Type	THFD 600K-1M-A	THFD 1T-4M-A	THFD 3T-3M-A
Afleeseenheid(d)	0,2 kg	0,5 kg	1 kg
Weegbereik (Max)	600 kg	1500 kg	3000 kg
Tarrabereik (substractie)	599,8 kg	1499,5 kg	2999 kg
Reproduceerbaarheid	0,2 kg	0,5 kg	1 kg
Liniariteit	±0.2 kg	±0,5 kg	±1 kg
Aanbevolen justerend kalibratiegewicht (klasse) buiten leveringsbereik	600 kg (M1)	1 t (M1)	3 t (M1)
Ijkwaarde (e)	0.2 kg	0.5 kg	1 kg
IJkklasse	III	III	III
Minimaal gewicht (Min.)	4 kg	10 kg	20 kg
Duur van de signaaltoename	2 s		
Nauwkeurigheid	0,2% van de waarde Max		
Opwarmingstijd	10 min.		
Eenheid	kg		
Toegestane omgevingstemperatuur	-10...+40°C		
Relatieve vochtigheid	0-80%, geen condensatie		
Ingangsspanning: netadapter	110-240 VAC, 50-60 Hz		
Ingangsspanning: apparaat	12 V, 2500 mA		
Accu (serie-uitvoering)	7,4 V, 5200 mAh bedrijfstijd 30 h (verlichte achtergrond aan) bedrijfstijd 70 h (verlichte achtergrond uit) oplaadtijd 12 h		
Afleesinrichting	30 mm		
Behuizingmateriaal	metaal, ongelakt		
Materiaal schakels	onlegeerd gesmeed staal		
Gewicht netto (kg)	11	11	11
Afstandsbediening (serietoebereik)	batterij, type 23A (1 stuk, 1,5 V) B x D x H 48 x 16 x 95 mm		

KERN	HFD 6T-3M	HFD 10T-3M
Artikelnr./Type	THFD 6T-3M-A	THFD 10T-3M-A
Afleeseenheid(<i>d</i>)	2 kg	5 kg
Weegbereik (<i>Max</i>)	6 000 kg	12 000 kg
Tarrabereik (substractief)	5 998 kg	11 995 kg
Reproduceerbaarheid	2 kg	5 kg
Liniariteit	±2 kg	±5 kg
Aanbevolen justerend kalibratiegewicht (klasse) buiten leveringsbereik	6 t (M1)	10 t (M1)
Ijkwaarde (<i>e</i>)	2 kg	5 kg
IJkklasse	III	III
Minimaal gewicht (<i>Min.</i>)	40 kg	100 kg
Duur van de signaaltoename	2 s	
Nauwkeurigheid	0,2% van de waarde <i>Max</i>	
Opwarmingstijd	30 min	
Eenheid	kg	
Toegestane omgevingstemperatuur	-10...+40°C	
Relatieve vochtigheid	0-80%, geen condensatie	
Ingangsspanning: netadapter	110-240 VAC, 50-60 Hz	
Ingangsspanning: apparaat	12 V, 2500 mA	
Accu (serie-uitvoering)	7,4 V, 5200 mAh bedrijfstijd 30 h (verlichte achtergrond aan) bedrijfstijd 70 h (verlichte achtergrond uit) oplaadtijd 12 h	
Afleesinrichting	30 mm	
Behuizingmateriaal	metaal, ongelakt	
Sluiting	onlegeerd gesmeed staal	
Gewicht netto (kg)	36	36
Afstandsbediening (serietoebehoren)	batterij, type 23A (1 stuk, 1,5 V) B x D x H 48 x 16 x 95 mm	

KERN	HFD 600K-1IP	HFD 1T-4IP	HFD 3T-3IP
Artikelnr./Type	THFD 600K-1IP-A	THFD 1T-4IP-A	THFD 3T-3IP-A
Afleeseenheid(d)	0,05 kg 0,1 kg; 0,2 kg	0,1 kg; 0,2 kg; 0,5 kg	0,2 kg; 0,5 kg; 1 kg
Weegbereik (Max)	150 kg 300 kg; 600 kg	300 kg; 600 kg; 1500 kg	600 kg; 1500 kg; 3000 kg
Tarrabereik (substractie)	599,8 kg	1499,5 kg	2999 kg
Reproduceerbaarheid	0,05 kg 0,1 kg; 0,2 kg	0,1 kg; 0,2 kg; 0,5 kg	0,2 kg; 0,5 kg; 1 kg
Liniariteit	±0.1 kg ±0.2 kg; ±0,4 kg	±0,2 kg; ±0,4 kg; ±1 kg	±0,4 kg; ±1 kg; ±1 kg
Aanbevolen justerend kalibratiegewicht (klasse) buiten leveringsbereik	600 kg (M1)	1 t (M1)	3 t (M1)
Duur van de signaaltoename	2 s		
Nauwkeurigheid	0,2% van de waarde <i>Max</i>		
Opwarmingstijd	10 min.		
Eenheid	kg		
Toegestane omgevingstemperatuur	-10...+40°C		
Relatieve vochtigheid	0-80%, geen condensatie		
Ingangsspanning: netadapter	110-240 VAC, 50-60 Hz		
Ingangsspanning: apparaat	12 V, 2500 mA		
Accu (serie-uitvoering)	7,4 V, 5200 mAh bedrijfstijd 30 h (verlichte achtergrond aan) bedrijfstijd 70 h (verlichte achtergrond uit) oplaadtijd 12 h		
Afleesinrichting	30 mm		
Behuizingmateriaal	metaal, ongelakt		
Materiaal schakels	ongelegeerd gesmeed staal		
Gewicht netto (kg)	9	9	10
Afstandsbediening (serietoebehoren)	batterij, type 23A (1 stuk, 1,5 V) B x D x H 48 x 16 x 95 mm		
Bescherming tegen stof en spetterend water	IP 67		

KERN	HFD 6T-3IP	HFD 10T-3IP
Artikelnr./Type	THFD 6T-3IP-A	THFD 10T-3IP-A
Afleeseenheid(d)	0,5 kg; 1 kg; 2 kg	1 kg; 2 kg; 5 kg
Weegbereik (Max)	3000 kg; 6000 kg	3000 kg; 6000 kg; 12 000 kg
Tarrabereik (substractief)	5998 kg	9995 kg
Reproduceerbaarheid	0,5 kg; 1 kg; 2 kg	1 kg; 2 kg; 5 kg
Liniariteit	±1 kg; ±2 kg; ±4 kg	±2 kg; ±4 kg; ±10 kg
Aanbevolen justerend kalibratiegewicht (klasse) buiten leveringsbereik	6 t (M1)	10 t (M1)
Duur van de signaaltoename	2 s	
Nauwkeurigheid	0,2% van de waarde Max	
Opwarmingstijd	30 min	
Eenheid	kg	
Toegestane omgevingstemperatuur	-10...+40°C	
Relatieve vochtigheid	0-80%, geen condensatie	
Ingangsspanning: netadapter	110-240 VAC, 50-60 Hz	
Ingangsspanning: apparaat	12 V, 2500 mA	
Accu (serie-uitvoering)	7,4 V, 5200 mAh bedrijfstijd 30 h (verlichte achtergrond aan) bedrijfstijd 70 h (verlichte achtergrond uit) oplaadtijd 12 h	
Afleesinrichting	30 mm	
Behuizingmateriaal	metaal, ongelakt	
Sluiting	ongelegeerd gesmeed staal	
Gewicht netto (kg)	15	20
Afstandsbediening (serietoebehoren)	batterij, type 23A (1 stuk, 1,5 V) B x D x H 48 x 16 x 95 mm	
Bescherming tegen stof en spetterend water	IP 67	

1.1 Afmetingen (mm)



Afmetingen [mm] Wegbereik / Model)	600 kg HFD 600K-1	1,5 t HFD 1T-4	3 t HFD 3T-3	6 t HFD 6T-3	12 t HFD 10T-3
A	194	194	194	194	194
B	160	160	160	160	160
C	129	129	129	129	129
D	80	80	80	95	95
E	60	60	60	80	80
F	270	270	275	320	330
G	219	219	219,5	248	247,5
H	Ø 19	Ø 19	Ø 22	Ø 25,4	Ø 31,75
I	422	422	457	518	584
J	Ø 50,8	Ø 50,8	Ø 58	Ø 68,3	Ø 82,5
K	384	384	413	467,2	520,5
L	Ø 23	Ø 23	Ø 26,5	Ø 30	Ø 36
M	Ø 23	Ø 23	Ø 26,5	Ø 30	Ø 36

1.2 Typeplaat



1	Logo van de firma KERN
2	Naam van het model
3	Weegbereik [<i>Max</i>]
4	Gegevens van de elektrische voeding
5	Adres van de firma
6	Af leesbaarheid [<i>d</i>]
7	Polarisatie
8	Productiedatum
9	CE-markering
10	Recycling-symbool
11	Serienummer

2. Conformiteitverklaring



KERN & Sohn GmbH
Ziegelei 1
72336 Balingen-Frommern
Germany

www.kern-sohn.com
+0049-[0]7433-9933-0
+0049-[0]7433-9933-149
info@kern-sohn.com

Déclaration de conformité UE | EU Declaration of Conformity | EU-Konformitätserklärung

FR Nous déclarons par la présente sous notre entière responsabilité que le produit concerné par cette déclaration respecte les exigences des directives mentionnées ci-après. L'objet de la déclaration décrit ci-dessous est conforme à la législation d'harmonisation de l'Union applicable.

EN We hereby declare and assume sole responsibility for the declaration that the product complies with the directives hereinafter. The object of the declaration described below is in conformity with the relevant Union harmonisation legislation.

DE Wir erklären hiermit unter alleiniger Verantwortung, dass das Produkt, auf das sich diese Erklärung bezieht, mit den nachstehenden Richtlinien übereinstimmt. Das Produkt erfüllt die einschlägigen Harmonisierungsrechtsvorschriften der Union.

Type | Type | Typ

HFD 600K-1
HFD 1T-4
HFD 3T-3
HFD 6T-3
HFD 10T-3

N° de série | Serial no. | Seriennr.

XXXXXXXXXX

Marquage CE Mark applied CE Kennzeichnung	Directive UE EU directive EU-Richtlinie	Normes Standards Normen
	2006/42/EC (MD)	EN 13155:2003+A2:2009
	2011/65/EU (RoHS)	EN 50581:2012
	2014/30/EU (EMC)	EN 55024:2010 EN 61000-3-3:2013 EN 61326-1:2013
	2014/35/EU (LVD)	EN 60065:2014 EN 60950-1:2006+A11:2009 +A1:2010+A12:2011 +A2:2013 EN 61010-1:2010

Date | Date | Datum: 05.12.2017

Lieu de délivrance: 72336 Balingen,
Place of issue: Germany
Ort der Ausstellung:

Albert Sauter
KERN & Sohn GmbH

Signature: Directeur Exécutif
Signature: Managing director
Signatur: Geschäftsführer



KERN & Sohn GmbH
 Ziegelei 1
 72336 Balingen-Frommern
 Germany

www.kern-sohn.com
 +0049-[0]7433-9933-0
 +0049-[0]7433-9933-149
 info@kern-sohn.com

Déclaration de conformité UE | EU Declaration of Conformity | EU-Konformitätserklärung

FR Nous déclarons par la présente sous notre entière responsabilité que le produit concerné par cette déclaration respecte les exigences des directives mentionnées ci-après. L'objet de la déclaration décrit ci-dessous est conforme à la législation d'harmonisation de l'Union applicable.

EN We hereby declare and assume sole responsibility for the declaration that the product complies with the directives hereinafter. The object of the declaration described below is in conformity with the relevant Union harmonisation legislation.

DE Wir erklären hiermit unter alleiniger Verantwortung, dass das Produkt, auf das sich diese Erklärung bezieht, mit den nachstehenden Richtlinien übereinstimmt. Das Produkt erfüllt die einschlägigen Harmonisierungsrechtsvorschriften der Union.

Type Type Typ	N° de série Serial no. Seriennr.
HFD 600K-1M-A HFD 1T-4M-A HFD 3T-3M-A HFD 6T-3M-A HFD 10T-3M-A	XXXXXXXXXX

Marquage CE Mark applied CE Kennzeichnung	Directive UE EU directive EU-Richtlinie	Normes Standards Normen
	2006/42/EC (MD)	EN 13155/A2:2009 EN 61010-1:2010 EN 61326-1:2013
	2011/65/EU (RoHS)	EN50581:2012 IEC 62321
	2014/30/EU (EMC)	EN 50032:2015 EN 61000-3-3: 2013 EN55024: 2010
	2014/35/EU (LVD)	EN 60950-1:2006+A11:2009+A1:2010+A12:2011+A2:2013 EN 60065:2014
	2014/53/EU R&TTE	EN60950-1:2006+A11:2009+A1:2010+A12:2011+A2:2013 EN 301 489-1 V2.1.1 EN300220-2 V3.1.1

Date | Date | Datum: 05.12.2017

Lieu de délivrance: 72336 Balingen,
Place of issue: Germany

Ort der Ausstellung:

Albert Sauter
KERN & Sohn GmbH

Signature: Directeur Exécutif
 Signature: Managing director
 Signatur: Geschäftsführer

3. Algemene veiligheidsopmerkingen

Plichten van de gebruiker

De landelijke ARBO-voorschriften als ook de bedrijfs-, exploitatie- en veiligheidsinstructies van de gebruikersonderneming opvolgen.

- Alle veiligheidsvoorschriften van de kraanfabrikant (brugkraanfabrikant) opvolgen.
- De weegschaal gebruiken volgens de gebruiksbepemming. Elk gebruik dat in deze instructie niet wordt omschreven geldt als een onjuist gebruik. Voor materiële en persoonlijke schade voortvloeiende uit het onjuiste gebruik is uitsluitend de eigenaar - in geen geval de firma KERN & Sohn aansprakelijk. De firma KERN & Sohn is niet aansprakelijk voor willekeurige wijzigingen en het onjuiste gebruik van de kraanweegschaal en voor de daaruit voortvloeiende schade.
- De kraanweegschaal, de kraan (brugkraan) en de apparatuur voor bevestiging van de lading regelmatig onderhouden en in goede technische stand houden (zie hoofdstuk 10).
- Het resultaat van de controle registreren en in het logboek bewaren.

Organisatorische maatregelen

- De bediening uitsluitend aan geschoolde en voorgelichte personen opdragen.
- De gebruiksaanwijzing voortdurend op de bedrijfsplaats van de kraanweegschaal toegankelijk maken.
- De montage, ingebruikname en onderhoud enkel aan geschoold vakpersoneel opdragen.
- De reparaties aan veiligheidsrelevante onderdelen mogen enkel door de inspecteur arbeidsbescherming worden uitgevoerd.
- Uitsluitend originele reserveonderdelen gebruiken.
- De servicepartner dient alle uitgevoerde reparaties en gebruikte vervangonderdelen documenteren (zie "Controlelijst", zie hoofdstuk 11.2).
- Alle onderhoudswerkzaamheden dienen te worden gedocumenteerd (zie "Controlelijst", hoofdstuk 10.3).
- De lastdragende constructie-elementen dienen enkel als compleet pakket van onderdelen worden vervangen. De afmetingen van de nieuwe constructie-elementen dienen te worden genoteerd (zie "Controlelijst", hoofdstuk 10.3).

Omgevingsomstandigheden

- De kraanweegschaal nooit in ruimtes met explosiegevaar gebruiken. De serie-uitvoering is geen explosiebestendige uitvoering.
- De kraanweegschaal enkel in omgevingsomstandigheden, zoals in deze gebruiksaanwijzing omschreven, gebruiken (in het bijzonder hoofdstuk 1 "Technische gegevens").
- De kraanweegschaal niet aan werking van grote vochtigheid blootleggen. Ongewenst dauwen (condensatie van luchtvocht op het toestel) kan voorkomen indien een koud toestel in een veel warmere omgeving wordt geplaatst. In een dergelijk geval een losgekoppeld toestel aan ca. 2-uur acclimatisering onderwerpen.
- De kraanweegschaal niet ophangen in de omgeving waar het corrosiegevaar bestaat.
- De kraanweegschaal tegen hoge luchtvochtigheid, dampen, vloeistoffen en stof beschermen.

- Extreme temperaturen als ook temperatuurverschillen bij bv. directe werking van zonnestrallen mijden.
- In geval van elektromagnetische velden (bv. van mobiele telefoons of radioapparatuur), statische ladingen als ook instabiele elektrische voeding zijn grote onregelmatigheden in weergave mogelijk (foutief weegresultaat). Men dient in dat geval de weegschaal te verplaatsen of de storingsbron verwijderen.

Beoogd gebruik

De door u aangekochte weegschaal dient ter bepaling van het gewicht (de weegwaarde) van het gewogen materiaal. Hij dient te worden beschouwd als een "niet automatische weegschaal" d.w.z. gewogen materiaal uitsluitend verticaal, voorzichtig en "vloeiend" op de kraanhaak handmatig dient te worden opgehangen. De weegwaarde kan na de stabilisatie worden afgelezen.

- De kraanweegschaal uitsluitend voor het hijsen en wegen van ladingen gebruiken die vrij kunnen bewegen.
- Door gebruik niet volgens bestemming kunnen letsels worden opgelopen. Het is niet toegestaan om:
 - de toegestane nominale belasting van de kraan (brugkraan), van de hangweegschaal of enige apparatuur voor het hijsen van de lading te overschrijden;
 - personen te vervoeren;
 - de ladingen schuin te trekken;
 - de ladingen te schokken, op te trekken of te sleuren.
- Het is verboden om wijzigingen of aanpassingen aan de kraanweegschaal of aan de kraan (brugkraan) aan te brengen.

Afwijkend gebruik

Gebruik de weegschaal niet voor dynamisch wegen. Indien de hoeveelheid gewogen materiaal enigszins verminderd of vergroot wordt, kan het in de weegschaal geplaatste "compensatie- en stabilisatiemechanisme" foutieve weegresultaten laten aflezen! (Voorbeeld: de vloeistof vloeit langzaam van de container uit die op de weegschaal is opgehangen). De weegschaal niet aan langdurige belasting blootstellen. Het kan tot beschadiging van het meetmechanisme en van de voor de veiligheid relevante elementen leiden.

De weegschaal mag enkel conform beschreven richtlijnen worden gebruikt. Andere gebruiksbereiken/toepassingsgebieden vereisen schriftelijke toestemming van de firma KERN.

Garantie

De garantie vervalt ingeval van:

- niet naleven van onze richtlijnen zoals in de gebruiksaanwijzing bepaald;
- gebruik niet volgens beschreven toepassingen;
- wijziging of opening van het toestel;
- mechanische beschadiging of beschadiging door werking van media, vloeistoffen;
- gewoon verbruik;
- onjuiste plaatsing of onjuiste elektrische installatie;
- overbelasting van het meetmechanisme.

Bedrijf volgens de veiligheidsregels

- Niet onder hangende belasting blijven.
- De kraan (brugkraan) enkel zo instellen dat de lading verticaal wordt gehesen.
- Tijdens werkzaamheden met de kraan (brugkraan) en met de kraanweegschaal persoonlijke beschermingsmiddelen (helm, veiligheidsschoenen etc.) dragen.

Toezicht over controlemiddelen

In het kader van kwaliteitsverzekeringssysteem dienen regelmatig technische meeteigenschappen van de weegschaal en eventueel beschikbare controlegewichten te worden gecontroleerd. Daarvoor dient de bevoegde gebruiker juiste tijdsintervallen als ook de aard en omvang van dergelijke controle te bepalen. Informatie betreffende toezicht over controlemiddelen zoals weegschalen als ook over noodzakelijke controlegewichten zijn toegankelijk op de website van de firma KERN (www.kern-sohn.com). De controlegewichten en de weegschalen kan men snel en goedkoop laten iken (kalibreren) in een ijkinglaboratorium van de firma KERN geaccrediteerd door DKD (Deutsche Kalibrierdienst) (terugzetten naar de norm geldende in bepaald land).

Controle bij ontvangst

Controleer onmiddellijk na ontvangst van het pakket of er geen zichtbare beschadigingen aanwezig zijn-hetzelfde betreft het toestel na het uitpakken.

Eerste ingebruikname

Om precieze weegresultaten met behulp van elektronische weegschalen te krijgen, dienen ze een juiste werkingstemperatuur te bereiken (zie "Opwarmingstijd", hoofdstuk 1).

Tijdens opwarming moet de weegschaal elektrisch gevoed en aangezet worden (contact, batterij of accu).

De nauwkeurigheid van de weegschaal is van de plaatselijke valversnelling afhankelijk.

De aanwijzingen in het hoofdstuk "Justeren" absoluut opvolgen.

Controle van de originele afmetingen, zie hoofdstuk 5.2.

Buitenbedrijfstelling en opslag

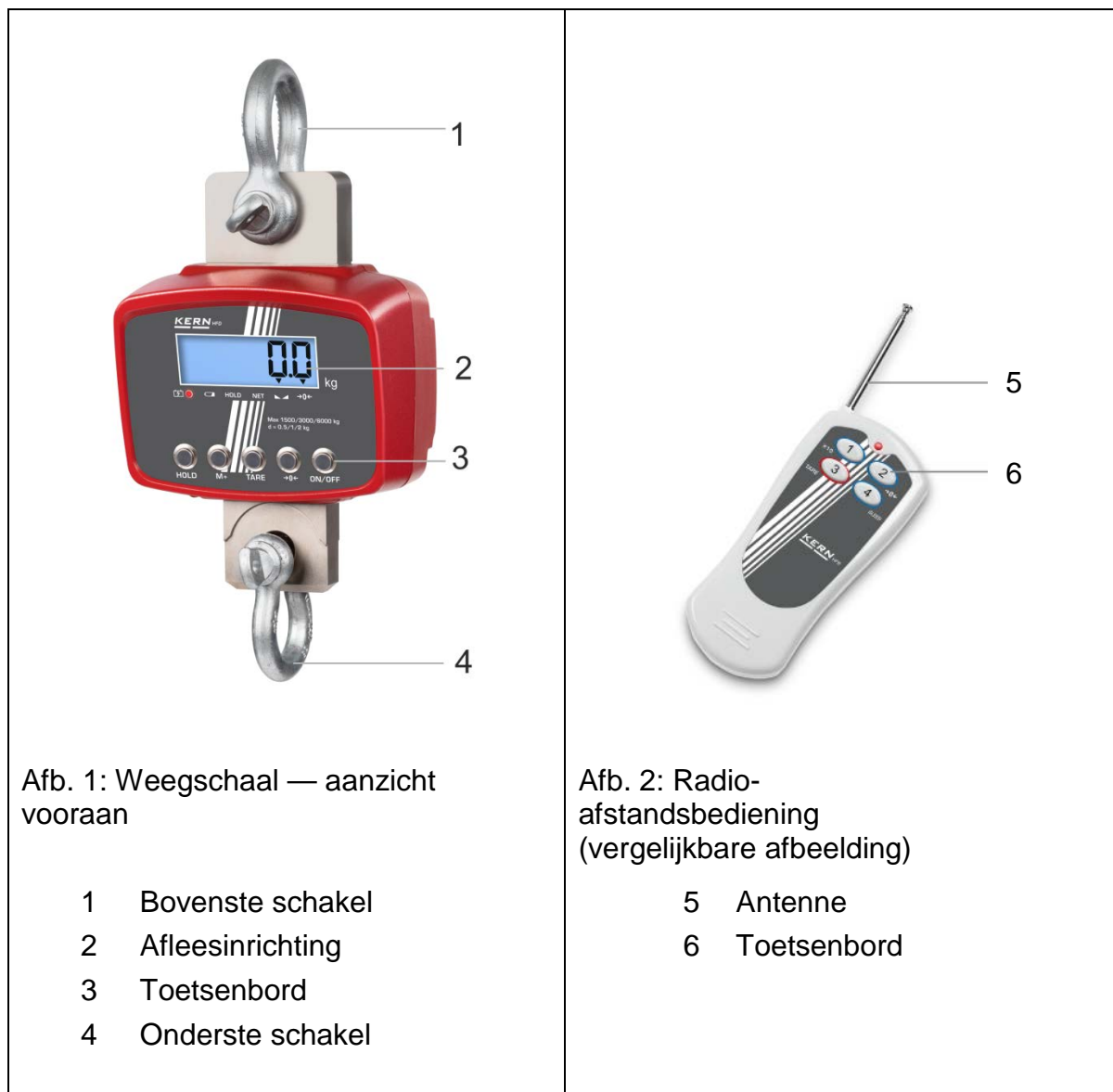
- De kraanweegschaal van de kraan (brugkraan) afnemen en alle elementen voor het ophangen van de lading verwijderen.
- Bewaar de kraanweegschaal nooit buitenshuis.

4. Over de kraanweegschaal

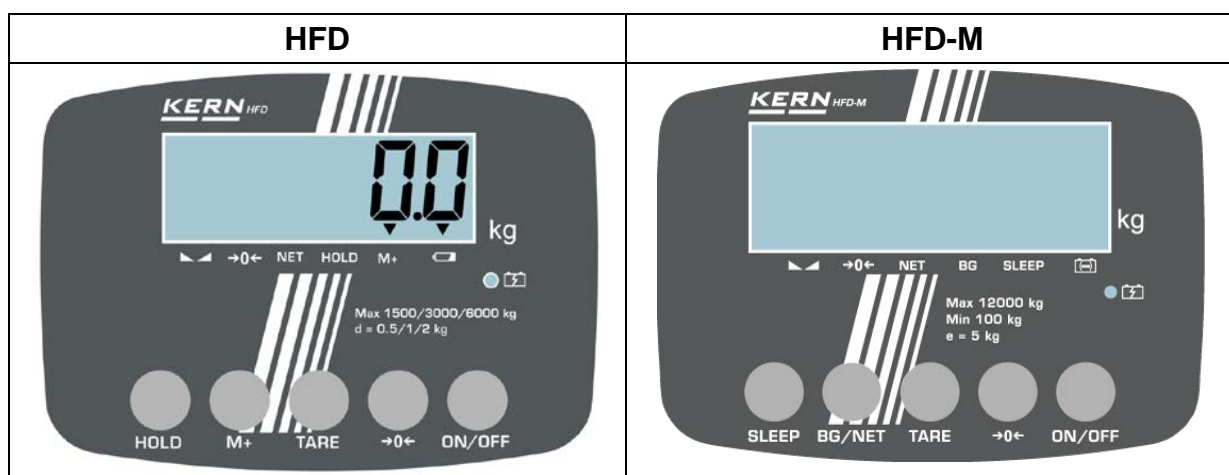
De kraanweegschaal is een ruime en economische oplossing voor gebruik overal waar het wegen boven het hoofd van de operator plaatsvindt, bv. in recycling, metaalbehandeling, machinebouw, vervoer en logistiek.

Bij toepassing van een radio-afstandsbediening wordt het gebruik daarvan nog meer comfortabel.

4.1 Overzicht



4.2 Bedienelementen



Overzicht van de aanduidingen

Het teken [▼]verschijnt boven het symbool in volgende gevallen:

	De accu is opgeladen
	De accu is verbruikt
HOLD	De functie "DataHold" is actief.
NET	De weegschaal is getarreerd.
	De gewichtsaanduiding is stabiel
→0←	Het gewicht bevindt zich binnen het nulpuntbereik
BG	Het bruto gewicht verschijnt
SLEEP	De weegschaal is paraat (stand-by)

Toetsenbordoverzicht:

Toets	Funcieomschrijving
HOLD	<ul style="list-style-type: none"> Gewichtsaanduiding blokkeren (bevriezen) Decimale punt verschuiven (justeermodus)
M+	<ul style="list-style-type: none"> Optellen Het cijfer rechts kiezen Het menu verlaten
TARE	<ul style="list-style-type: none"> Tarreren
→0←	<ul style="list-style-type: none"> Op nul zetten
ON/OFF	<ul style="list-style-type: none"> Aan- of uitzetten van de weegschaal
BG/NET	<ul style="list-style-type: none"> Het gewicht bruto/netto aflezen
SLEEP	<ul style="list-style-type: none"> Standby-modus

4.3 Radio-afstandsbediening

Vanuit de radio-afstandsbediening is het mogelijk om de weegschaal net zoals vanuit het toetsenbord te bedienen. Alle functies behalve **(ON/OFF)** kunnen worden geselecteerd.

Elke keer nadat de toets wordt gedrukt moet een rode LED branden. Indien op de afstandsbediening niet brandt, dienen de batterijen worden vervangen.

Bereik op open ruimte (onontwikkeld) ca. 20 m.

4.4 Stickers



- ⇒ Niet onder de hangende lading staan of lopen.
- ⇒ Niet op de bouwplaats gebruiken.
- ⇒ Altijd op de opgehangen lading opletten.



(Voorbeeld)

- ⇒ De nominale belasting van de kraanweegschaal niet overschrijden.







- ⇒ Het product voldoet aan de eisen van de Duitse wet betreffende de veiligheid van toestellen en producten.

5. Starten

Let op: De opmerkingen van het hoofdstuk 3 "Algemene veiligheidsregels!" absoluut opvolgen!

5.1 Uitpakken

 VEILIGHEIDS OPMERKING betreffende de breukbeveiliging	De verstuurde en uitgekakte kraanweegschalen worden niet retour ontvangen.
	De kraanweegschaal wordt door de firma KERN verzegeld. ⇒ Hefinrichtingen worden met zelfklevend plakband verzegeld. ⇒ Het uitnemen van de verpakking is ook niet mogelijk zonder de zegel in de vorm van een plakband te breken.  Beschadiging van de zegel verplicht tot aankoop.  Afb.: Zegel
	Wij danken u voor uw begrip. Afdeling kwaliteitsborging van de firma KERN
 VOORZICHTIG Gevaar voor de rug!	De kraanweegschaal is compact en relatief zwaar. ⇒ De weegschaal enkel met hulp van een andere persoon van de verpakking halen. ⇒ De hijsinrichting, bv. de kraan (brugkraan) of de vorkheftruck gebruiken. ⇒ De weegschaal tegen vallen tijdens het hijsen beveiligen.



Gebruik voor retourvervoer enkel de originele verpakking.

- ⇒ Men dient zeker te gaan dat alle toegankelijke elementen compleet zijn.
- Kraanweegschaal
 - Netadapter
 - Afstandsbediening
 - Gebruiksaanwijzing (logboek)

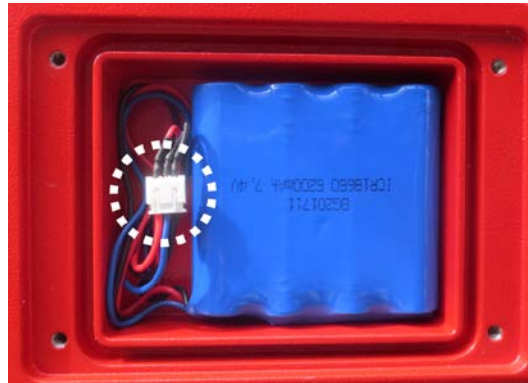
5.2 Afmetingen voor het eerste gebruik bepalen en in de controlelijst inschrijven

De afmetingen op de controlelijst invoeren (zie hoofdstuk **11.3**) in overeenstemming met de schetsen van hoofdstuk 11.5. Gebruik hiervoor juiste controletoeestellen.

5.3 Bedrijf met accuvoeding


  	<p>LET OP</p> <ul style="list-style-type: none">⇒ De accu en de oplader zijn compatibel. Enkel de met de weegschaal geleverde netadapter gebruiken.⇒ De kraanweegschaal niet tijdens opladen gebruiken.⇒ De accu mag enkel worden vervangen door een batterij van hetzelfde type of type aanbevolen door de fabrikant.⇒ De accu is niet tegen alle omgevingsinvloeden beschermd. Blootstelling van de accu aan bepaalde omgevingsinvloeden kan brand of een explosie veroorzaken. Het kan tot ernstig letsel of materiële schade leiden.⇒ Bescherm de accu tegen vuur en hitte.⇒ Vermijd contact van de accu met vloeistoffen, chemicaliën of zouten.⇒ Stel de batterij niet bloot aan hoge druk of microgolfstraling.⇒ In geen geval de accu's en oplader wijzigen of aanpassen.⇒ Gebruik geen defecte, beschadigde of vervormde accu.⇒ Sluit niet en sluit niet kort de elektrische contacten van de accu met metalen voorwerpen.⇒ Elektrolyt kan uit een beschadigde accu lekken. Contact met de huid of ogen kan irritatie veroorzaken.⇒ Let bij het plaatsen of vervangen van de accu's op de juiste polariteit (zie informatie in het accuvakje).⇒ Bij aansluiten van de AC-adapter wordt de batterijmodus uitgeschakeld. Verwijder de accu wanneer bij de netvoeding gedurende 48 uur wordt gewogen! (Gevaar van oververhitting).⇒ Wanneer de accu ruikt, warmte afgeeft, verkleurt of vervormt, moet deze onmiddellijk van de voeding en indien mogelijk, van de weegschaal worden losgekoppeld.
---	--

De accu opladen:



Vóór de eerste ingebruikname dient de accu met de netwerkkabel tenminste 24 uur lang te worden opgeladen. Werkingstijd van de accu is ca. 60 uur.

Als de capaciteit van de batterij snel leeg zal zijn, begint de display te blinken. Het verschijnt "**lo_bat**", de weegschaal kan nog ca. 30 min. lang werken, vervolgens wordt ze automatisch uitgeschakeld. De netwerkkabel zo snel mogelijk aansluiten om de accu op te laden.

De LED-aanduiding boven het symbool  informeert over de oplaadstand van de accu.

rood: De spanning daalde onder het aanbevolen minimum

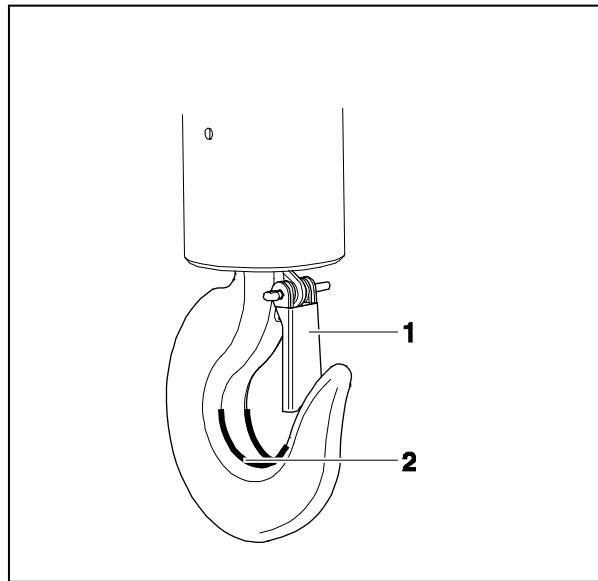
groen: De accu is volledig opgeladen

geel: De accu is opgeladen

Om batterij te sparen, schakelt de niet gebruikte weegschaal automatisch uit (tijdkeuze, zie hoofdstuk 7.2, functie "F9 of").

Als de kraanweegschaal langere tijd niet wordt gebruikt, verwijder dan de accu.

5.4 De weegschaal ophangen



Voorafgaande voorwaarde

De haak van de kraan (brugkraan) dient met een veiligheidsklink (1) te worden voorzien die het vallen van een onbelaste kraanweegschaal onmogelijk maakt.

Bij gebrek of beschadiging van de veiligheidsklink dient contact met de fabrikant van de kraan (brugkraan) te worden opgenomen om de haak met dergelijke beveiligingsapparatuur te verkrijgen.







☞ De kraanweegschaal mag enkel met een kraan (brugkraan) voorzien van een „draaischarnier” worden gebruikt.

⇒ De kraanweegschaal op de onderste kraanhaak (brugkraanhaak) ophangen en de veiligheidsklink sluiten.

Het bovenste oog van de kraanweegschaal dient in de zadel van de haak (2).

6. Bediening

6.1 Veiligheidsopmerkingen

	 <p>Letselgevaar van de vallende lading!</p> <p>Gevaar</p>
    <p>(Voorbeeld)</p>	<ul style="list-style-type: none">⇒ Telkens met grootste voorzichtigheid en conform de algemene regels van de kraan-, brugkraanbediening werken.⇒ Alle elementen (haak, oog, ringen, touwen van de hijsbanden, kabels, kettingen etc.) op te groot verbruik en beschadigingen controleren.⇒ Bij vaststelling van een storing van de veiligheidsklink van de haak of bij gebreke daarvan mag de weegschaal niet worden gebruikt.⇒ Enkel met gepaste snelheid werken.⇒ Schommelingen en horizontale krachten absoluut mijden. Alle soorten stoten, draaien (vastdraaien) of schommelen (bv. vanwege scheve ophang) mijden.⇒ De kraanweegschaal niet voor vervoer van ladingen gebruiken. ⇒ Niet onder de hangende lading staan of lopen. ⇒ Niet op de bouwplaats gebruiken. ⇒ Altijd op de opgehangen lading opletten. ⇒ De toegestane nominale belasting van kraan (brugkraan), van de hangweegschaal of enige elementen voor het ophangen van de lading op de hangweegschaal niet overschrijden. ⇒ Bij het wegen van gevaarlijke stoffen (bv. gesmolten massa's, radioactief materiaal) altijd de instructies betreffende omgaan met gevaarlijk materiaal opvolgen.

6.2 Lading van de kraanweegschaal

Om de correcte weegresultaten te bereiken dienen de volgende regels te worden gevolgd – tekeningen, zie volgende bladzijde:

- ⇒ Enkel apparatuur voor ophangen van de lading gebruiken die het ophangen op één punt en vrij hangen van de last waarborgen.
- ⇒ Gebruik geen te grote elementen voor het ophangen van de lading die het ophangen op één punt niet verzekeren.
- ⇒ Geen meervoudige hijsbanden gebruiken.
- ⇒ De lading bij belaste weegschaal niet trekken of duwen.
- ⇒ De haak niet horizontaal trekken.

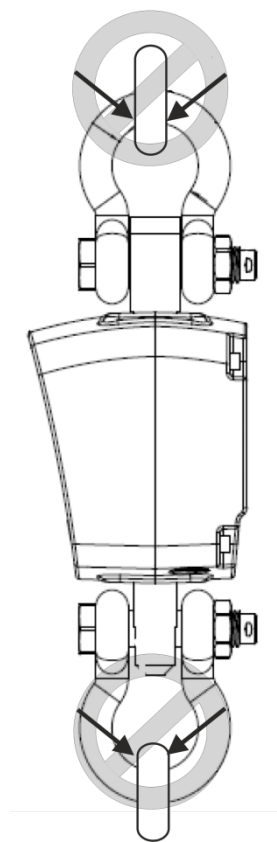
De weegschaallading

1. Plaats de kraanweegschaal boven de lading.
2. De kraanweegschaal zodanig dalen dat het ophangen van de lading op de weegschaalhaak mogelijk wordt. Nadat de juiste hoogte wordt bereikt, de snelheid reduceren.
3. De lading ophangen. Zorg ervoor dat de vergrendeling is gesloten. Bij bevestiging van de lading met hijsbanden, controleer dat de hijsbanden volledig op de zadel van de weegschaalhaak rusten.
4. De lading langzaam hijsen.

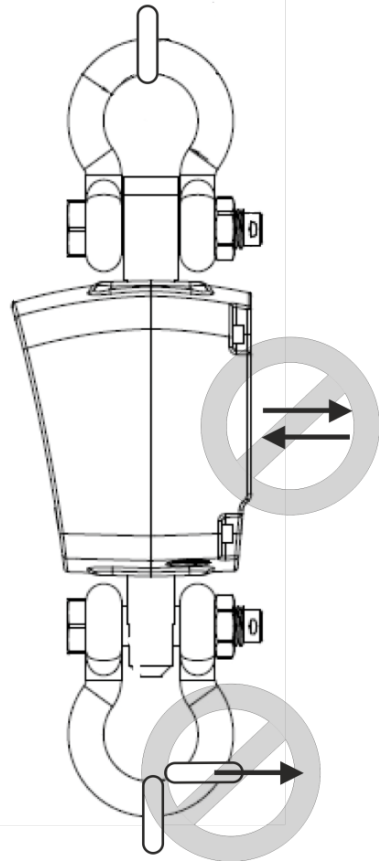
Bij bevestiging van de lading met hijsbanden, controleer dat de lading uitgewogen is en de hijsbanden correct zijn ingesteld.



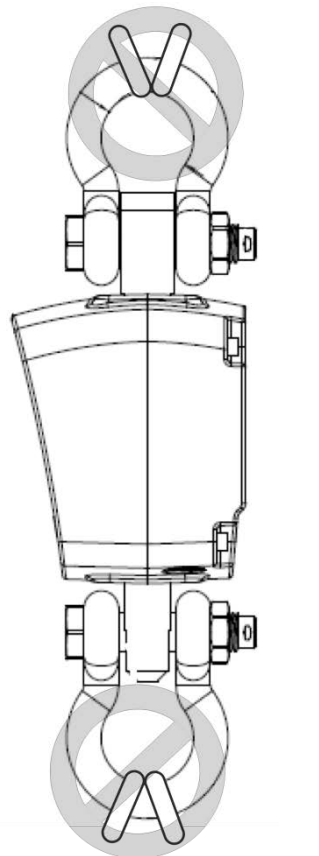
Enkel apparaat voor ophangen van de lading gebruiken die het ophangen op één punt en vrij hangen van de last waarborgen.



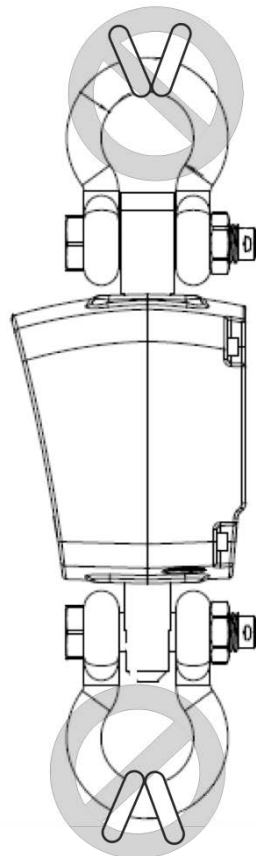
Gebruik geen te grote elementen voor het ophangen van de lading die het ophangen op één punt niet verzekeren.



Niet trekken en niet duwen.



De haak niet opzij schuiven.



Geen meervoudige hijsbanden gebruiken.

6.3 Aan-/uitzetten

Aanzetten

- ⇒ De toets **ON/OFF** op het toetsenbord drukken. De display wordt aangezet en de autotest van de weegschaal wordt doorgevoerd. De weegschaal is paraat direct nadat de gewichtsaanduiding wordt afgelezen.



Enkel met het toetsenbord van de weegschaal mag worden aangezet.

Uitzetten

- ⇒ De toets **ON/OFF** op het toetsenbord drukken.

6.4 Weegschaal op nul zetten


Om de optimale weegresultaten te verkrijgen dient de weegschaal voor de weging op nul te worden gezet.

- ⇒ Ontlast de weegschaal.
- ⇒ Afwachten totdat de stabilisatieaanduiding verschijnt.
- ⇒ De toets **ZERO** drukken.
Boven de aanduiding **→0←** wordt de aanduiding **[▼]** afgelezen.

6.5 Tarreren

- ⇒ De voorbelasting ophangen.
De toets **ZERO** drukken. De nulaanduiding verschijnt en de aanduiding [▼] verschijnt boven het **NET** symbool. Het containergewicht wordt in het weegschaalgeheugen opgeslagen.
- ⇒ Het gewogen materiaal inwegen, het netto gewicht verschijnt.
- ⇒ Nadat de voorbelasting wordt verwijderd, verschijnt zijn gewicht als een negatieve aanduiding.
- ⇒ Om de tarrawaarde te wissen, dient de kraanweegschaal te worden ontlast en de toets **ZERO** gedrukt.

6.6 Wegen

- ⇒ De kraanweegschaal laden.
De gewichtswaarde verschijnt onmiddellijk.  Na succesvolle stabilisatiecontrole verschijnt boven het symbool ▼ de aanduiding [].



Waarschuwing voor overbelasting

Stoten en overbelasting van de weegschaal boven aangegeven maximale last (*Max*) met bestaande tarravoortrek, absoluut mijden. Het kan tot de beschadiging van de weegschaal leiden.

Het overschrijden van de maximale last wordt met de aanduiding "--ol-" gesignaleerd. De weegschaal ontlasten of de voorbelasting verminderen.

6.7 Gewichtsaanduiding blokkeren (bevroren)

- ⇒ Om de actuele gewichtswaarde te “bevroren” of te behouden, de toets **HOLD** drukken.
Hij verschijnt en blinkt totdat hij gewist wordt. Boven het symbool **HOLD** wordt de aanduiding [▼] afgelezen.
- ⇒ Om de “bevroren” of behouden gewichtswaarde te wissen, de toets **HOLD** drukken. De aanduiding [▼] boven het symbool **HOLD** verdwijnt.

6.8 Optellen (enkel apparaten die niet voor ijking zijn geschikt)

Door deze functie is het mogelijk om de afzonderlijke weegwaarden aan het optelgeheugen met de toets **M+** toe te voegen en deze na het aansluiten van de optionele printer te drukken.



- Bij de actieve optelfunctie verschijnt boven het symbool **M+** de aanduiding [▼].
- De optelfunctie is niet actief indien het gewicht minder dan 20 d bedraagt.
- Er kunnen enkel de stabiele weegwaarde opgeteld.

⇒ Het gewogen materiaal **A** ophangen.

Afwachten totdat de stabilisatieaanduiding verschijnt en vervolgens de toets **M+** drukken.

Er worden achter elkaar: de aanduiding 'ACC01: en gewichtswaarde afgelezen. De gewichtswaarde wordt aan het optelgeheugen toegevoegd.

⇒ Het gewogen materiaal verwijderen. Het volgende weegmateriaal wordt pas gewogen als de aanduiding \leq nul bedraagt.

⇒ Het gewogen materiaal **B** ophangen.

Afwachten totdat de stabilisatieaanduiding verschijnt en vervolgens de toets **M+** drukken. De gewichtswaarde wordt aan het optelgeheugen toegevoegd. 2s lang worden achter elkaar: aantal wegingen "ACC02: en totaalgewicht afgelezen. De actuele gewichtswaarde verschijnt

Indien nodig het volgende gewogen materiaal zoals voornoemd optellen.

Tussen de afzonderlijke wegingen de kraanweegschaal ontlasten.

Dat proces kan willekeurig aantal keren worden herhaald totdat het weegbereik van de kraanweegschaal wordt gebruikt.

Het totaalgewicht aflezen

Bij nulaanduiding de toets **M+** drukken, het aantal wegingen en het totaalgewicht worden 2 s lang achter elkaar afgelezen.

Het optelgeheugen wissen:

Bij nulaanduiding de toets **M+** drukken, het aantal wegingen en het totaalgewicht worden 2 s lang achter elkaar afgelezen. Tijdens deze aanduiding de toets **ZERO** opnieuw drukken.

De in het optelgeheugen opgeslagen gegevens worden gewist, de aanduiding [▼] boven het symbool "M+" verdwijnt.

7. Menu

Navigatie in het menu:

De functie opvragen	<p>⇒ De weegschaal aanzetten en tijdens de autotest de toets TARE drukken. De aanduiding "P1 - - -" verschijnt.</p> <p>⇒ Het wachtwoord "000" invoeren. Met de toets M+ het cijfer kiezen. De numerieke waarde met TARE vergroten. Met de toets ZERO bevestigen. De eerste functie "F0 cal" verschijnt.</p>
Functiekeuze	<p>⇒ De afzonderlijke menupunten kunnen achter elkaar worden gekozen door de toets TARE te drukken.</p>
Keuze van de instelling	<p>⇒ De gekozen functie met de toets ZERO bevestigen. De actuele instelling verschijnt.</p>
Wijziging van de instellingen	<p>⇒ Met de toets TARE kunnen de beschikbare instellingen worden gekozen.</p>
De instelling bevestigen	<p>⇒ De toets ZERO drukken, de weegschaal wordt weer naar het menu omgeschakeld.</p>
Het menu verlaten/ terug naar de weegmodus	<p>⇒ De toets M+ drukken.</p>

Overzicht:

Functie	Omschrijving			
F0 cal	Justeren, zie hoofdstuk 8			
F1 cap Weegbereik (Max)/type weegschaal instellen	threeer	600	Weegschaal met drie bereiken	De wijzigingen mogen enkel door een vakkundige worden uitgevoerd met basiskennis in dat aspect.
		1500		
		3000		
		6000		
		12 000		
	single	600	Weegschaal met één bereik	
		1500		
		3000		
		6000		
		12 000		
	Dual r	600	Weegschaal met meerdere bereiken	
		1500		
		3000		
		6000		
		12 000		
	Dual i	600	Weegschaal met meerdere verdelingen	
1500				
3000				
6000				
12 000				
F2 sp	Slow	Reactiesnelheid keuzemogelijkheid: langzaam, gemiddeld, snel		
	mid			
	fas			
F3 inp	Interne resolutie van het display			
F4 GRA	Valversnelling op de instellingplaats			
F5 com	mode	wifi	Niet gedocumenteerd	
		blue	Niet gedocumenteerd	
		off	Interfaces uit	
	baud	600	Transmissiesnelheid	
		1200		
		2400		
		4800		
	9600			
F6 ti	00:00	Tijdinstelling		
F7 ti	00.00.00	Datuminstelling		
F8 st	on	Functie "Multitara" aan		
	off	Functie "Multitara" uit		
F9 of	0	Functie van automatisch uitschakelen niet actief		
	5 min	De weegschaal wordt na 3 minuten uitgeschakeld		
	10 min.	De weegschaal wordt na 5 minuten uitgeschakeld		
	20 min	De weegschaal wordt na 15 minuten uitgeschakeld		
	30 min	De weegschaal wordt na 30 minuten uitgeschakeld		
F10 ovEr	XXXXXXX	Overbelastinggeheugen		
F11 AZn	off	Bereik van op nul zetten		
	0 5d			
	1d			
	2d			
	4d			

7.1 Omschrijving van de afzonderlijke functies

7.1.1 Functie van automatisch uitschakelen: "Auto Off"

De kraanweegschaal wordt automatisch uitgeschakeld als het toetsenbord niet wordt gebruikt of het gewicht niet binnen de ingestelde uitzettijd wordt uitschakeltijd. Om de "Auto Off" modus af te sluiten, een willekeurige toets op het toetsenbord of op de afstandsbediening in te drukken.

- ⇒ De functie "F9 Of" opvragen, zie hoofdstuk 7.
- ⇒ De toets **ZERO** drukken, actuele instelling wordt afgelezen.
- ⇒ De gewenste instelling met de toets **TARE** kiezen.

F9 OF	Of 0	Functie niet actief
	Of 3	De weegschaal wordt na 3 minuten uitgeschakeld
	Of 5	De weegschaal wordt na 5 minuten uitgeschakeld
	Of 15	De weegschaal wordt na 15 minuten uitgeschakeld
	Of 30	De weegschaal wordt na 30 minuten uitgeschakeld

- ⇒ Met de toets **ZERO** de ingevoerde waarde bevestigen.
- ⇒ Terug naar de weegmodus met de toets **M+**.

7.1.2 Verlichte achtergrond

- ⇒ In de weegmodus de toets **ZERO** drukken en ingedrukt houden totdat de actuele instelling verschijnt.
- ⇒ De gewenste instelling met de toets **TARE** kiezen.
 - bl on** Verlichte achtergrond constant aan
 - bl of** Verlichte achtergrond uit
 - bl Au** Verlichte achtergrond enkel na belasting van de weegschaal of door de toets te drukken

- ⇒ De ingevoerde waarde met de toets **ZERO** bevestigen, de weegschaal wordt automatisch in de weegmodus omgeschakeld.

7.1.3 Overbelastinggeheugen

- ⇒ Functie „F10 ovEr“ opvragen, zie hoofdstuk 7
- ⇒ **ZERO**- knop indrukken, het nr. van het overbelastinggeheugen wordt afgelezen
- ⇒ **ZERO**-knop opnieuw indrukken, <Datum / Tijd / Overbelasting> worden afgelezen.
- ⇒ **TARE**-knop indrukken om volgend invoernummer van het overbelastinggeheugen te kiezen.
- ⇒ **ZERO**- knop indrukken, er worden <Datum / Tijd / Overbelasting> in het overbelastinggeheugen opgeslagen die met het invoer met het gekozen nummer overeenstemmen.

8. Justeren

- ⇒ De weegschaal uitzetten, indien nodig de hulphandgreep ophangen.
- ⇒ De weegschaal met de opgehangen hulphandgreep aanzetten en tijdens de zelfdiagnose de toets **TARE** drukken. De aanduiding "**P1 - - -**" verschijnt.
- ⇒ Het wachtwoord "000" invoeren.
Met de toets **M+** het cijfer kiezen.
De numerieke waarde met **TARE** vergroten.
Met de toets ZERO bevestigen. De eerste functie "F0 cal" verschijnt.
- ⇒ De toets **ZERO** indrukken, het verschijnt „UnLoAD”.
- ⇒ **Bij geijkte modellen op de justerschakelaar aan de onderkant van de gewicht drukken.**

- ⇒ De weegschaal ontlasten, afwachten totdat de stabilisatieaanduiding verschijnt.
- ⇒ De toets **ZERO** indrukken, het actueel ingestelde gewicht van justergewicht verschijnt.
- ⇒ Om wijzigingen aan te brengen, met de toets **M+** het cijfer kiezen dat gewijzigd dient te worden en de gewenste waarde instellen, door de toets **TARE** te drukken, telkens de actieve positie blinkt.
- ⇒ Met **ZERO** bevestigen, de aanduiding "LoAd"verschijnt.
- ⇒ Het kalibratiegewicht ophangen en afwachten totdat de stabilisatieaanduiding verschijnt.
- ⇒ De toets **ZERO** drukken.
- ⇒ Na succesvol justeren wordt een autotest van de weegschaal doorgevoerd en de weegschaal wordt automatisch terug naar de weegmodus gezet.
Bij een fout van het justeren of bij gebruik van onjuist justergewicht verschijnt op de display een foutmelding, het justeerproces herhalen

9. IJking

Algemene informatie:

Conform de Richtlijn 2014/31/EG moeten de weegschalen officieel worden geijkt indien ze als volgt worden gebruikt (door de wet bepaalde omvang):

- a) bij verkoop, indien de productprijs door het wegen wordt bepaald;
- b) bij vervaardiging van medicijnen in apotheken als ook bij analyses in medische en farmaceutische laboratoria;
- c) voor officiële doeleinden;
- d) bij vervaardiging van verpakkingen.

Bij twijfels de plaatselijke Instantie voor Maten en Gewichten raadplegen.

Opmerkingen betreffende de ijking:

Weegschalen die in technische gegevens als voor ijken geschikt worden bepaald, hebben een typetoelating geldig op het gebied van de Europese Unie. Indien de weegschaal op het bovengenoemde gebied dient te worden gebruikt waar ijking vereist is, moet deze geijkt zijn en de ijking moet officieel en regelmatig vernieuwd worden.

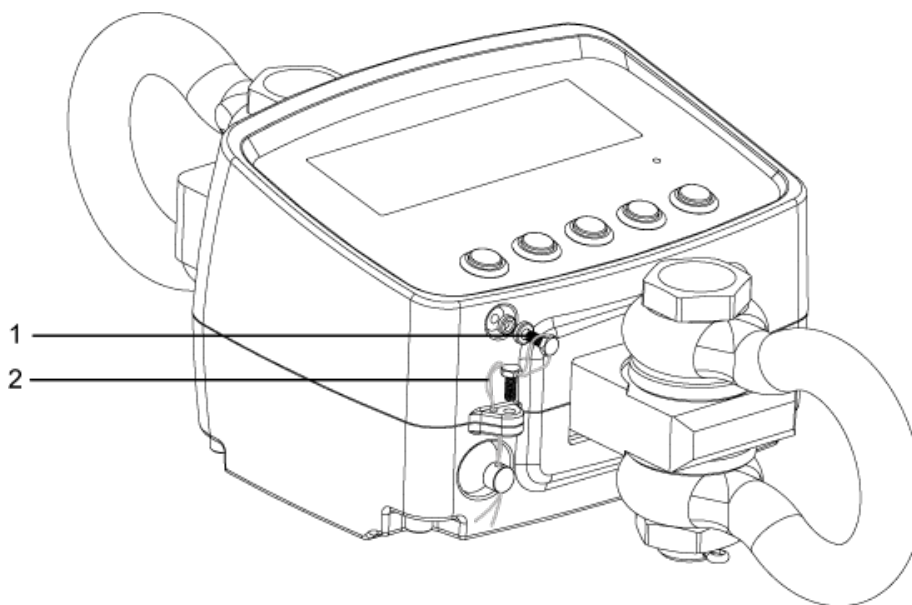
Nieuwe ijking van de weegschaal gebeurt conform de voorschriften geldig in een bepaald land. Bv. in Duitsland duurt de ijkinggeldigheidsperiode in de regel 2 jaar. De voorschriften van het land van gebruik moeten worden nageleefd!



De ijking van de weegschaal zonder zegel is ongeldig.

Bij weegschalen met typetoelating informeren de daarop geplaatste zegels dat de weegschaal geopend en onderhouden mag worden enkel door geschoold en bevoegd personeel. Het vernielen van de zegels betekent dat de ijking niet meer geldig is. De landelijke wetten en voorschriften opvolgen. In Duitsland is een volgende ijking vereist.

Justeerschakelaar en de draad van de ijkingzegel




1	Justeerschakelaar en de draad van de ijkingzegel
2	draad van de ijkingzegel

10. Foutmeldingen

Foutmelding	Omschrijving	Mogelijke oorzaak/ verhelpen
Err 1	Foutieve datum	⇒ Datum in het formaat "jj;MM;dd" invoeren, zie hoofdstuk 7 „F7 da”.
Err 2	Foutief uur	⇒ Uurtijd in uur formaat "uu;MM;ss" invoeren, zie hoofdstuk 7 „F7 da”.
Err 4	Fout bij het op nul stellen	⇒ Het nulbereik overschreden ⇒ Controleer of de weegschaal niet is overschreden
Err 5	Fout van het toetsenbord	⇒ Onjuiste bediening van de weegschaal
Err 6	De waarde buiten het bereik van de A/D omzetter	⇒ Weegcel beschadigd. ⇒ De elektronica beschadigd
Err 7	Fout van "Percentagebepaling"	⇒ De waarde tot > 0,5 d vergroten.
Err 8	Foutief justebergewicht	⇒ Controleer de waarde van het justebergewicht, zie hoofdstuk 1.
Err 9	Gewichtsaanduiding verandert continu.	⇒ Tocht/luchtbeweging. ⇒ Tafel-/grondvibratie. ⇒ Het weegschaalplateau is in contact met vreemde lichamen.
Err 10	Geen WLAN-verbinding	⇒ Controleer de menuinstelling „F5 com➡mode➡wifi”.
Err 11	Fout "Communicatieprotocol"	⇒ Controleer communicatieinstellingen.
Err 12	Fout "Optellen"	⇒ Aantal optelprocessen > 99. ⇒ Weegbereik van de weegschaal uitgeput.
Err 15	Fout "Valversnelling"	⇒ Waarde buiten het bereik 09.xx–1.0xx.
Err 17	Fout "Tarreren"	⇒ Terrawaarde (onder of boven) overschreden.
Err 19	Niet mogelijk om nulpunt te starten	⇒ Meetcel beschadigd/belast. ⇒ De elementen zijn op het platform/hebben contact ermee ⇒ Hoofdplateau beschadigd. ⇒ Justeren nodig.
--ol--	De maximale belasting overschreden	⇒ De last verminderen. ⇒ Controleren of de weegschaal niet beschadigd is
--lo--	Niet voldoende belasting	⇒ Onderlast, controleer het platform en herstart en justeer.
Fai h/fai l/fai	Justeerfout	⇒ Controleer de waarde van het justebergewicht, zie hoofdstuk 1. ⇒ Justeren herhalen
Ba lo/lo ba	De accu verbruikt	⇒ De accu laden.


Ingeval van andere foutmeldingen, de weegschaal uit- en opnieuw aanzetten. Indien de foutmelding verder verschijnt, de producent raadplegen.

11. Onderhoud, reparatie, reiniging en verwijdering

	Vooraleer met alle werkzaamheden betreffende onderhoud, reinigen en reparatie wordt gestart, dient het apparaat van de bedrijfsspanning te worden ontkoppeld.
---	---

 Gevaar	Gevaar van letsels en materiële schade! De kraanweegschaal maakt deel uit van het hijsapparaat! Om veilige bediening te waarborgen dienen de onderstaande opmerkingen te worden gevolgd: <ul style="list-style-type: none">⇒ Het regelmatige onderhoud enkel aan geschoold vakpersoneel opdragen.⇒ Regelmatig onderhoud en reparaties doorvoeren, zie hoofdstuk 11.2i 11.3 .⇒ Het vervangen van onderdelen enkel aan geschoold vakpersoneel opdragen.⇒ Bij het vaststellen van onregelmatigheden betreffende de veiligheid ten opzichte van de controlelijst, mag de weegschaal niet in gebruik worden gesteld.⇒ De kraanweegschaal niet zelfstandig repareren. De reparaties mogen enkel door de inspecteur arbeidsbescherming worden uitgevoerd.
--	---

11.1 Reinigen en verwijderen

 VOORZICHTIG	Beschadiging van de kraanweegschaal! <ul style="list-style-type: none">⇒ Geen industriële oplosmiddelen of chemische middelen gebruiken.
---	---

- ⇒ Het toetsenbord en de display met een zacht doekje en een glasreiniger schoonmaken.
- ⇒ Verpakking en toestel dienen conform de landelijke of regionale wetgeving geldig op de gebruikslocatie van het toestel te worden verwijderd.

11.2 Regelmatig onderhoud en service

- ▲ Regelmatig service en onderhoud moeten volgens de beurten zoals in hoofdstuk 11.4 bepaald.
- ▲ De regelmatige onderhoudswerkzaamheden elke 3 maanden mogen enkel door een vakman met basiskennis van bediening van kraanweegschalen worden doorgevoerd. Daarbij de landelijke ARBO-voorschriften als ook de bedrijfs-, exploitatie- en veiligheidsinstructies van de gebruikersonderneming opvolgen.
- ▲ Voor controle van de afmetingen enkel geijkte controletoeestellen/voelermaten gebruiken.

- ▲ Regelmatig onderhoud elke 12 maanden mag alleen door opgeleid gespecialiseerd personeel (de arbeidsinspecteur van het bedrijf) worden uitgevoerd.
- ▲ De onderhoudsresultaten dienen in de controlelijst worden ingevoerd (hoofdstuk 11.3)
- ▲ De aanvullende resultaten van het uitgebreide onderhoud dienen in de controlelijst worden ingevoerd (hoofdstuk 12.1).
- ▲ De vervangen onderdelen dienen tevens te worden ingevoerd (hoofdstuk 12.2).

Regelmatige onderhoudswerkzaamheden:

<p>Eerste ingebruikname, elke 3 maanden</p>	<ul style="list-style-type: none"> ▪ Controle van alle afmetingen, zie "Controlelijst", hoofdstuk 11.3. ▪ De controle van het verbruik van de schakel of het oog zoals bv.: plastische vervorming, mechanische beschadiging (onregelmatigheden), ribbels, groeven, krassen, corrosie, beschadiging van de schroefdraad en lussen. ▪ De controle van de bevestiging van de veiligheidsklink van de haak en bovendien de controle op beschadigingen en de juiste werking. ▪ Bij grote weegschalen: losse splitpennen en schakelmoer controleren. <p>Bij overschrijden van de toegelaten afwijking van de primaire afmeting (zie "Controlelijst", hoofdstuk 11.3) of vaststellen van onregelmatigheden, dient onmiddellijk de reparatie van de weegschaal aan geschoold vakpersoneel te worden opgedragen (service van de firma KERN). De weegschaal mag in geen geval zelfstandig worden gerepareerd. De weegschaal onmiddellijk van bedrijf intrekken!</p> <p>De servicepartner dient alle uitgevoerde reparaties en gebruikte vervangonderdelen documenteren (zie "Controlelijst", zie hoofdstuk 12.2).</p>
<p>Elke 12 maanden</p>	<ul style="list-style-type: none"> ▪ In het kader van de uitgebreide onderhoud moet de vakpersoneel alle dragende lasten controleren en documenteren (controlelijst hoofdstuk 11.3).

Opmerking

Tijdens de verbruikscontrole de opmerkingen op onderstaande tekeningen opvolgen (hoofdstuk 11.5).

11.3 Controlelijst “Regelmatige onderhoudswerkzaamheden”

i Aanvullende informatie voor onderhoudswerkzaamheden worden vermeld in de onderstaande tabel (zie hoofdstuk 11.4) en op de afbeeldingen in hoofdstuk 11.5

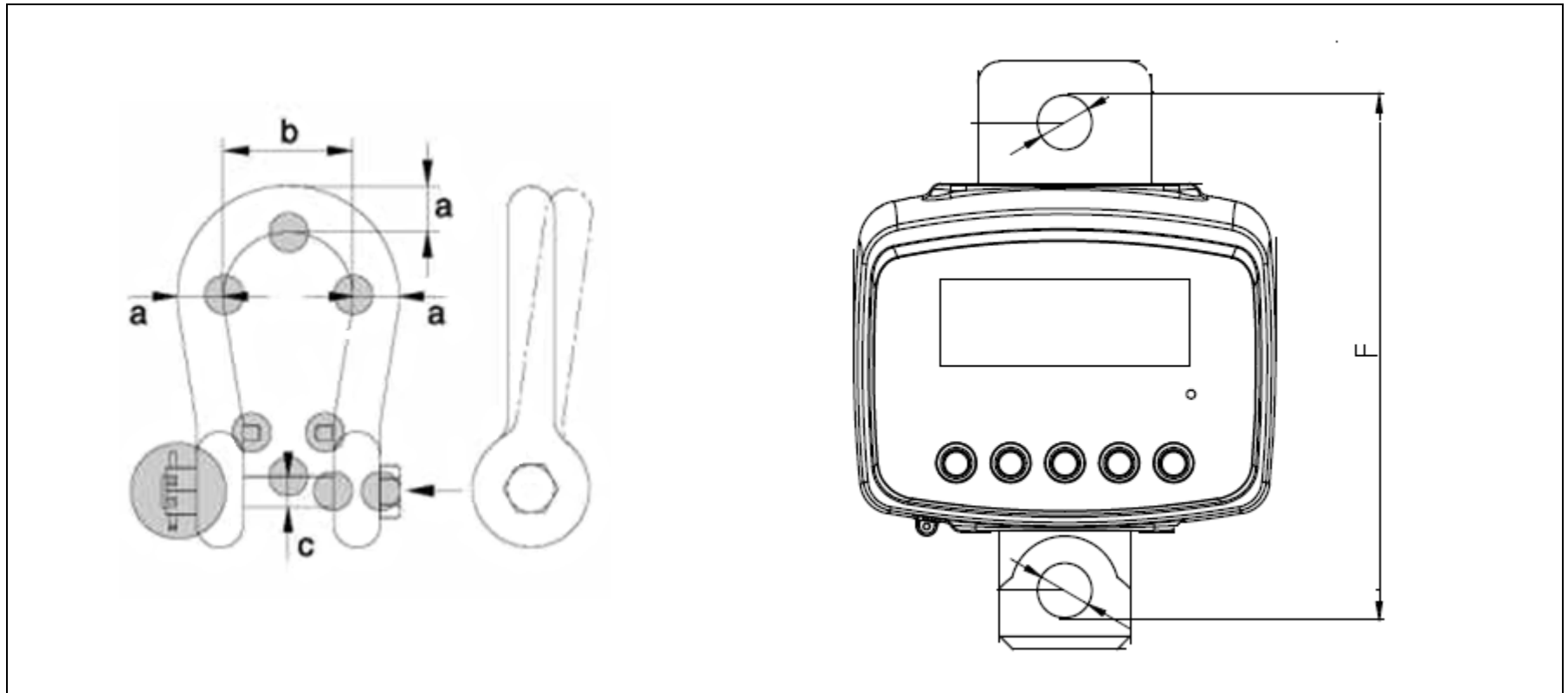
	Bovenste schakel					Onderste schakel					Hangogen		
	a	b	c	Verbruik (zie grijze velden)	Splitpen en moer	a	b	c	Verbruik (zie grijze velden)	Splitpen en moer	Afstand f		
Max. toegelaten afwijking	5%	0%	5%	Geen vervormingen of scheuren	vastgezet	5%	0%	5%	Geen vervormingen of scheuren	vastgezet	1%	Datum	Controleur
Afmetingen vóór het eerste gebruik													
3 maanden/12 500 x													
6 maanden/25 000 x													
9 maanden/37 500 x													
12 maanden/50 000 x													

Vetgedrukt lettertype Deze onderhoudswerkzaamheden dienen door een bedrijfsinspecteur arbeidsbescherming worden doorgevoerd.

11.4 Onderhoudstabel

Element	Afbeelding	Component	Controle	Grenswaarden
Bovenste schakel / Onderste schakel		Borgpen	Op loskomen	Het loskomen is niet toegestaan
		Schakel	Controle op afmeting en schade	In overeenstemming met tabel 11.3
		Splitpen en moer	Controle op schade en positioneren	Correcte plaatsing volgens tabel 11.3

11.5 Tekeningen van beugel en kraanweegschaal



11.6 Controlecycli

Controle	Dagelijks	Elke 7 dagen	Elke 3 maanden	Elke 12 maanden
Aanwezigheid van alle elementen van de kraanweegschaal	<input checked="" type="checkbox"/>			
Visuele controle op schade	<input checked="" type="checkbox"/>			
Controleren van de beugel en de schakel	<input checked="" type="checkbox"/>			
Verontreiniging		<input checked="" type="checkbox"/>		
Controle van markeringen (leesbaarheid van het typeplaatje)		<input checked="" type="checkbox"/>		
Controle van alle afmetingen volgens controlelijst 9.3			<input checked="" type="checkbox"/>	
De uitgebreide onderhoudswerkzaamheden (zie hoofdstuk 10.1) de inspecteur arbeidsbescherming van het bedrijf				<input checked="" type="checkbox"/>

12. Bijlage

12.1 Controlelijst "Uitgebreide onderhoudswerkzaamheden" (algemene controle)

De uitgebreide onderhoudswerkzaamheden dienen door een geautoriseerde servicepartner van de firma KERN te worden doorgevoerd.

Kraanweegschaal		Model Serienummer.....				
Cyclus	Bovenste schakel	Onderste schakel	Hangogen	Datum	Achternaam	Handtekening
12 maanden/50 000 x						

12.2 Lijst "Reserveonderdelen en reparatie van de voor veiligheid relevante elementen"

De reparaties dienen door een geautoriseerde servicepartner van de firma KERN worden doorgevoerd.

Kraanweegschaal	Model Serienummer.....			
Element	Handeling	Datum	Achternaam	Handtekening

Kraanweegschaal	Model Serienummer.....			
Element	Handeling	Datum	Achternaam	Handtekening

13. Hulp bij kleine storingen

Mogelijke foutoorzaken:

Bij storingen van programmaverloop dient de weegschaal kort te worden uitgeschakeld en van netwerk gescheiden. Vervolgens het weegproces opnieuw starten.

Storing	Mogelijke oorzaak
Gewichtsaanduiding brandt niet	<ul style="list-style-type: none">• De weegschaal staat niet aan.
De weegschaal schakelt niet in	<ul style="list-style-type: none">• De accu opladen/vervangen.• ON/OFF - knop beschadigd.• ON/OFF - knop niet correct gebruikt.
De weegschaal reageert niet op veranderde belasting	<ul style="list-style-type: none">• Weegcel beschadigd.• Kabels van de weegcellen beschadigd.
Oplaadindicator brandt niet tijdens het opladen	<ul style="list-style-type: none">• Netadapter beschadigd• Onjuist aangesloten netadapter.
Gewichtsaanduiding verandert continu	<ul style="list-style-type: none">• Haak trillingen.• De hangende last staat niet stil.• Weegcel beschadigd.
Weegresultaat is duidelijk foutief	<ul style="list-style-type: none">• De weegschaal is niet vóór het wegen op nul gezet.• Het justeren stemt niet met de plaats van gebruik overeen of is gewijzigd.• Onjuiste weegeenheid geselecteerd.
Geen weegeenheid kan met de toets UNIT worden opgevraagd	<ul style="list-style-type: none">• De eenheid werd eerder niet geactiveerd.
Foutmelding „-ol-”	<ul style="list-style-type: none">• Maximale last overschreden.
De menu-instellingen kunnen niet worden gewijzigd	<ul style="list-style-type: none">• Het menu is geblokkeerd. De menublokkade verwijderen.
De afstandsbediening werkt niet	<ul style="list-style-type: none">• Batterijen zijn leeg, plaats nieuwe batterijen.• De afstand tussen de weegschaal en de afstandsbediening is te groot.• Blokkering van de afname zonder obstakel.