



KERN & Sohn GmbH

Ziegelei 1
D-72336 Balingen
E-mail: info@kern-sohn.com

Tel.: +49-[0]7433-9933-0
Faks: +49-[0]7433-9933-149
Internet: www.kern-sohn.com

Instrucțiune de deservire Cântar electronic suspendat

Jurnal Întreținerea și reparațiile regulate

KERN HCB / HCN

Versiunea 4.4
06/2016
RO



HCB / HCN-BA-ro-1644



KERN HCB / HCN

Versiunea 4.4 06/2016

Instrucțiune de deservire/jurnal Cântar electronic suspendat

Cuprins

1.	Date tehnice	4
1.1	Dimensiuni	10
1.1.1	HCB \leq 200 kg	10
1.1.2	HCB 05T-3	11
2.	HCB 1T-3	12
2.1.1	Modelle HCN	13
2.1.2	Carabine și cârlige (modelele HCB \leq 200 kg și modele HCN)	14
3.	Indicații generale de siguranță	15
3.1	Obligațiile beneficiarului	15
3.2	Activități de organizare	15
3.3	Condiții de mediu	15
3.4	Respectarea indicațiilor cuprinse în instrucțiunea de deservire	16
3.5	Folosire în conformitate cu destinația	16
3.6	Folosire în ne-conformitate cu destinația	16
3.7	Garanție	17
3.8	Funcționarea în conformitate cu regulile de siguranță	17
3.9	Monitorizarea mijloacelor de control	17
3.10	Verificare la recepție	17
3.11	Prima punere în funcțiune	18
3.12	Scoaterea din exploatare și depozitarea	18
4.	Despre cântarul suspendat	19
4.1	Trecerea în revistă	19
4.2	Trecerea în revistă a indicațiilor și a tastaturii	22
4.3	Etichete	23
5.	Pornire	24
5.1	Dezambalare	24
5.2	Intervalul de livrare	24
5.3	Verificarea dimensiunilor originale	25
5.4	Funcționare cu alimentare pe baterii	25
5.5	Suspendarea cântarului	26
6.	Deservire	27
6.1	Indicații de siguranță	27
6.2	Încărcarea cântarului suspendat	28
6.3	Pornire / oprire	31
6.4	Tara	31
6.5	Cântărire	31
6.6	Trecerea de la o unitate de măsurare la alta	32
6.7	Funcții	32

7.	Meniu	34
8.	Reglare	35
9.	Întreținere, curățare și folosire	36
9.1	Curățare și reciclare	36
9.2	Întreținere și reparații regulate	37
9.3	Lista de control „Conservarea regulată”, (vezi capitolul 8.2)	39
10.	Anexă	42
10.1	Lista de control „Conservarea extinsă” (verificarea generală)	42
10.2	Lista „Piese de schimb și repararea elementelor relevante din punctul de vedere al siguranței”	43
11.	Declarație de conformitate	44

1. Date tehnice

KERN	HCB 20K10	HCB 20K50	HCB 50K20
Exactitatea parametrilor citiți (d)	10 g	50 g	20 g
Intervalul de cântărire (Maks.)	20 kg	20 kg	50 kg
Intervalul tara (substractiv)	20 kg	20 kg	50 kg
Repetabilitate	10 g	50 g	20 g
Liniaritate	±20 g	±100 g	±40 g
Masa de calibrare recomandată, ne-adăugată (clasa)	10 kg (M3)	10 kg (M3)	20 kg (M3)
Timpul de intensificare a semnalului	2 s		
Precizia	0,5% din valoarea Max.		
Timpul de încălzire	10 min		
Unități	kg, lb, N		
Funcția Auto off	3 min		
Temperatura admisibilă a mediului înconjurător	5...+35°C		
Umiditatea aerului din mediul înconjurător (max.)	80%		
Baterii (în serie)	3 x 1,5 V, typ AA timpul de exploatare 300 h		
Display	înălțimea cifrelor 12 mm		
Dimensiunile carcasei L x G x Î	80 mm x 45 mm x 150 mm		
Materialul din care este fabricată carcasa	material plastic		
Materialul din care este fabricat cârligul și carabina	oțel inoxidabil		
Greutatea netă	400 g		

KERN	HCB 50K100	HCB 99K50	HCB 100K200
Exactitatea parametrilor citiți (d)	100 g	50 g	200 g
Intervalul de cântărire (Maks.)	50 kg	99 kg	100 kg
Intervalul tara (substractiv)	20 kg	20 kg	50 kg
Repetabilitate	100 g	50 g	200 g
Liniaritate	±200 g	±100 g	±400 g
Masa de calibrare recomandată, ne-adăugată (clasa)	20 kg (M3)	50 kg (M3)	50 kg (M3)
Timpul de intensificare a semnalului	2 s		
Precizia	0,5% din valoarea Max.		
Timpul de încălzire	10 min		
Unități	kg, lb, N		
Funcția Auto off	3 min		
Temperatura admisibilă a mediului înconjurător	5...+35°C		
Umiditatea aerului din mediul înconjurător (max.)	80%		
Baterii (în serie)	3 x 1,5 V, typ AA timpul de exploatare 300 h		
Display	înălțimea cifrelor 12 mm		
Dimensiunile carcasei L x G x Î	80 mm x 45 mm x 150 mm		
Materialul din care este fabricată carcasa	material plastic		
Materialul din care este fabricat cârligul și carabina	oțel inoxidabil		
Greutatea netă	400 g		

KERN	HCB 200K100	HCB 200K500
Exactitatea parametrilor citiți (d)	100 g	500 g
Intervalul de cântărire (Maks.)	200 kg	200 kg
Intervalul tara (substractiv)	200 kg	200 kg
Repetabilitate	100 g	500 g
Liniaritate	±200 g	±1000 g
Masa de calibrare recomandată, ne-adăugată (clasa)	100 kg (M3)	100 kg (M3)
Timpul de intensificare a semnalului	2 s	
Precizia	0,5% din valoarea Max.	
Timpul de încălzire	10 min	
Unități	kg, lb, N	
Funcția Auto off	3 min	
Temperatura admisibilă a mediului înconjurător	5...+35°C	
Umiditatea aerului din mediul înconjurător (max.)	80%	
Baterii (în serie)	3 x 1,5 V, typ AA timpul de exploatare 300 h	
Display	înălțimea cifrelor 12 mm	
Dimensiunile carcasei L x G x Î	80 mm x 45 mm x 150 mm	
Materialul din care este fabricată carcasa	material plastic	
Materialul din care este fabricat cârligul și carabina	oțel inoxidabil	
Greutatea netă	400 g	

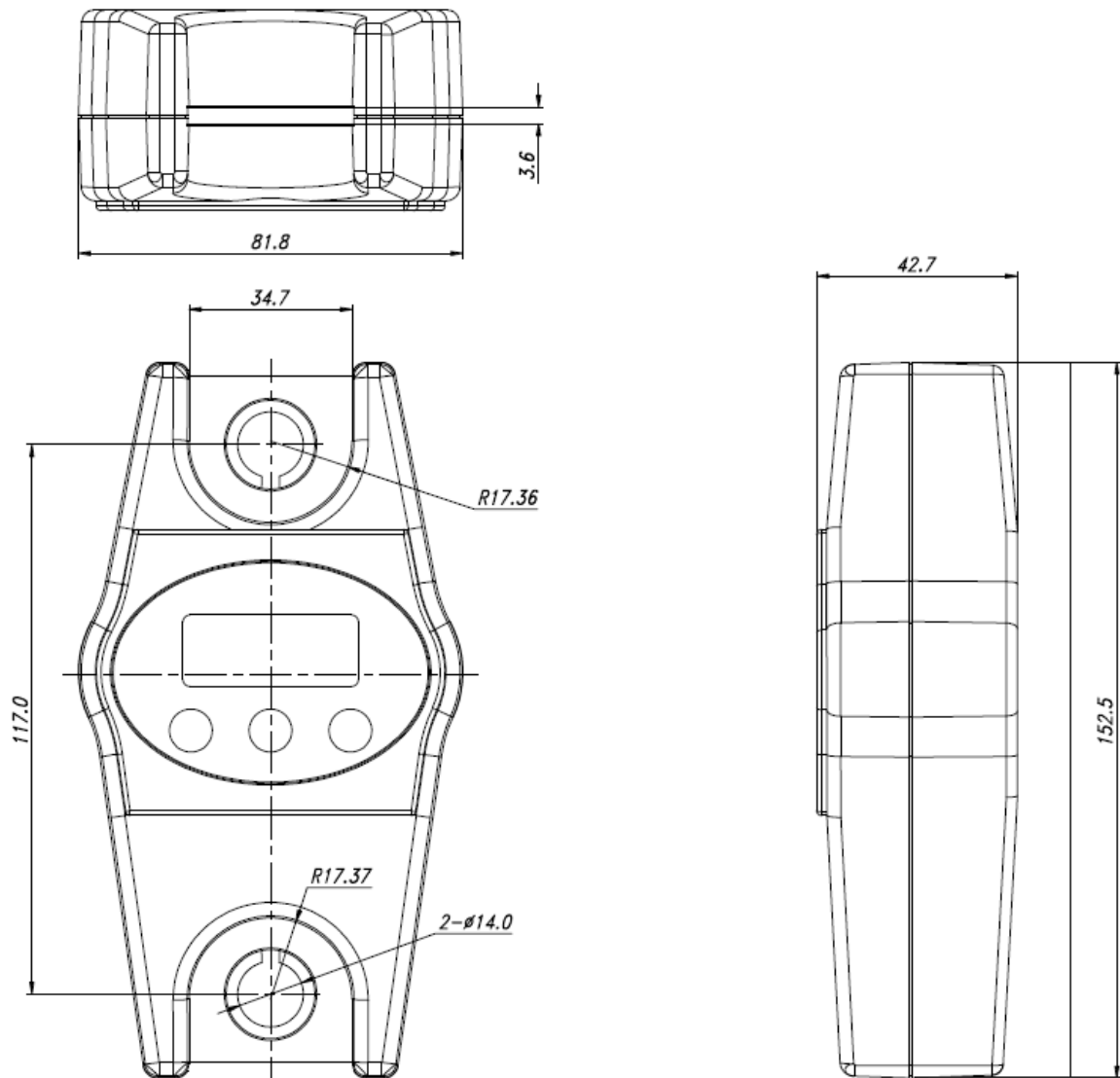
KERN	HCB 0.5T-3	HCB 1T-3
Exactitatea parametrilor citiți (d)	1 kg	2 kg
Intervalul de cântărire (Maks.)	500 kg	1000 kg
Intervalul tara (substractiv)	500 kg	1000 kg
Repetabilitate	1 kg	2 kg
Liniaritate	±2 kg	±4 kg
Masa de calibrare recomandată, ne-adăugată (clasa)	200 kg (M3)	500 kg (M3)
Timpul de intensificare a semnalului	2 s	
Precizia	0,5% din valoarea Max.	
Timpul de încălzire	10 min	
Unități	kg, lb, N	
Funcția Auto off	3 min	
Temperatura admisibilă a mediului înconjurător	5...+35°C	
Umiditatea aerului din mediul înconjurător (max.)	80%	
Baterii (în serie)	3 x 1,5 V, typ AA timpul de exploatare 300 h	
Display	înălțimea cifrelor 12 mm	
Dimensiunile carcasei L x G x Î	80 mm x 45 mm x 150 mm	
Materialul din care este fabricată carcasa	material plastic	
Material zacepu	oțel inoxidabil	
Greutatea netă	400 g	

KERN	HCN 20K50IP	HCN 50K100IP
Exactitatea parametrilor citiți (d)	50 g	100 g
Intervalul de cântărire (Maks.)	20 kg	50 kg
Intervalul tara (substractiv)	20 kg	50 kg
Repetabilitate	50 g	100 g
Liniaritate	±100 g	±200 g
Masa de calibrare recomandată, ne-adăugată (clasa)	10 kg (M3)	50 kg (M3)
Timpul de intensificare a semnalului	2 s	
Precizia	0,5% din valoarea Max.	
Timpul de încălzire	10 min	
Unități	kg, lb, N	
Funcția Auto off	3 min	
Temperatura admisibilă a mediului înconjurător	5...+35°C	
Umiditatea aerului din mediul înconjurător (max.)	80%	
Baterii (în serie)	2 x 1,5 V, typ AA timpul de exploatare 200 h	
Display	înălțimea cifrelor 12 mm	
Dimensiunile carcasei L x G x Î	95 mm x 55 mm x 175 mm	
Materialul din care este fabricată carcasa	oțel inoxidabil	
Materialul din care este fabricat cârligul și carabina	oțel inoxidabil	
Greutatea netă	800 g	
Protecție împotriva prafului și a apei pulverizate	IP 65	

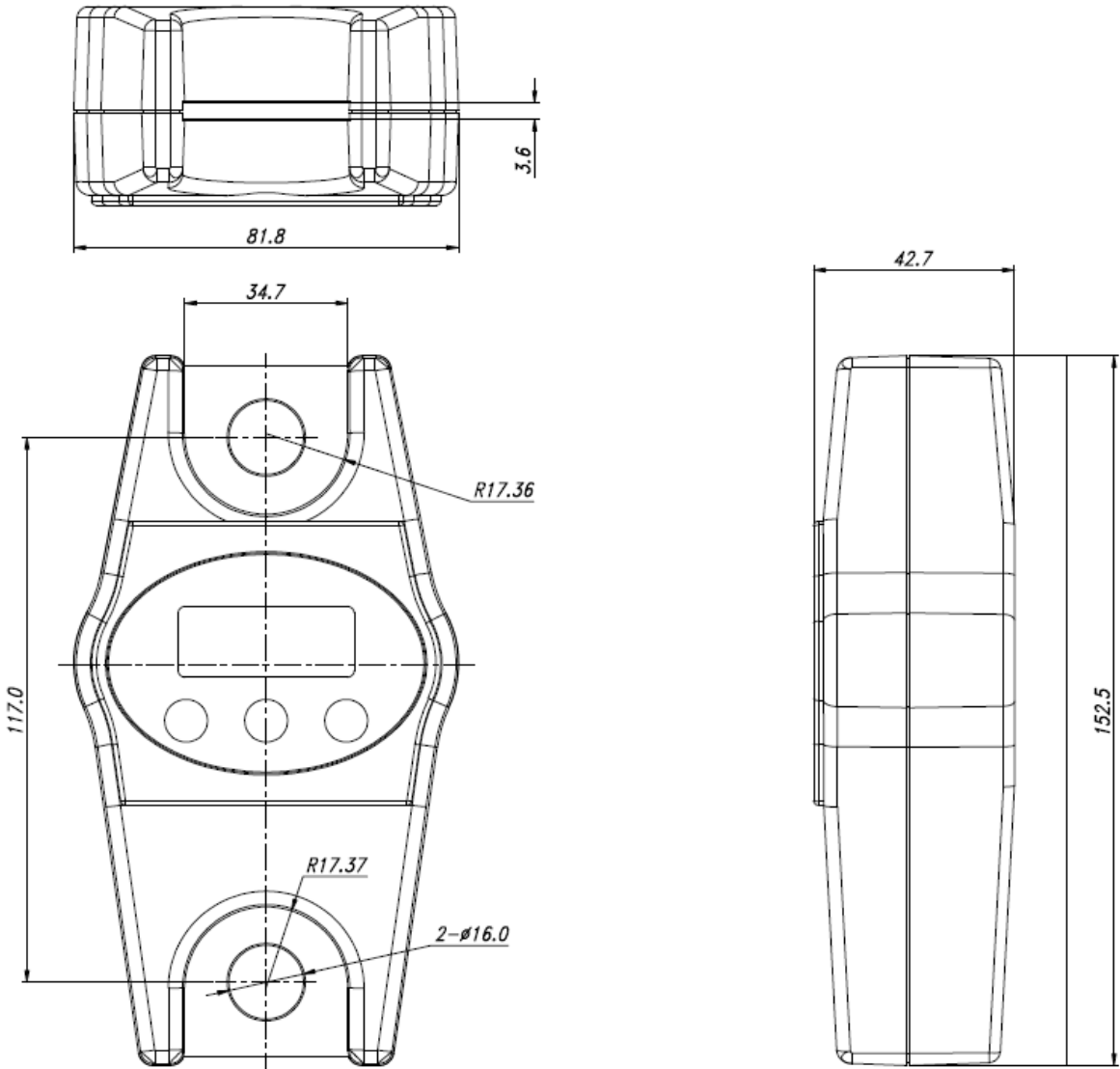
KERN	HCN 100K200IP	HCN 200K500IP
Exactitatea parametrilor citiți (d)	200 g	500 g
Intervalul de cântărire (Maks.)	100 kg	200 kg
Intervalul tara (substractiv)	100 kg	200 kg
Repetabilitate	200 g	500 g
Liniaritate	±400 g	±1 kg
Masa de calibrare recomandată, ne-adăugată (clasa)	50 kg (M3)	100 kg (M3)
Timpul de intensificare a semnalului	2 s	
Precizia	0,5% din valoarea Max.	
Timpul de încălzire	10 min	
Unități	kg, lb, N	
Funcția Auto off	3 min	
Temperatura admisibilă a mediului înconjurător	5...+35°C	
Umiditatea aerului din mediul înconjurător (max.)	80%	
Baterii (în serie)	2 x 1,5 V, typ AA timpul de exploatare 200 h	
Display	înălțimea cifrelor 12 mm	
Dimensiunile carcasei L x G x Î	95 mm x 55 mm x 175 mm	
Materialul din care este fabricată carcasa	oțel inoxidabil	
Materialul din care este fabricat cârligul și carabina	oțel inoxidabil	
Greutatea netă	800 g	
Protecție împotriva prafului și a apei pulverizate	IP 65	

1.1 Dimensiuni

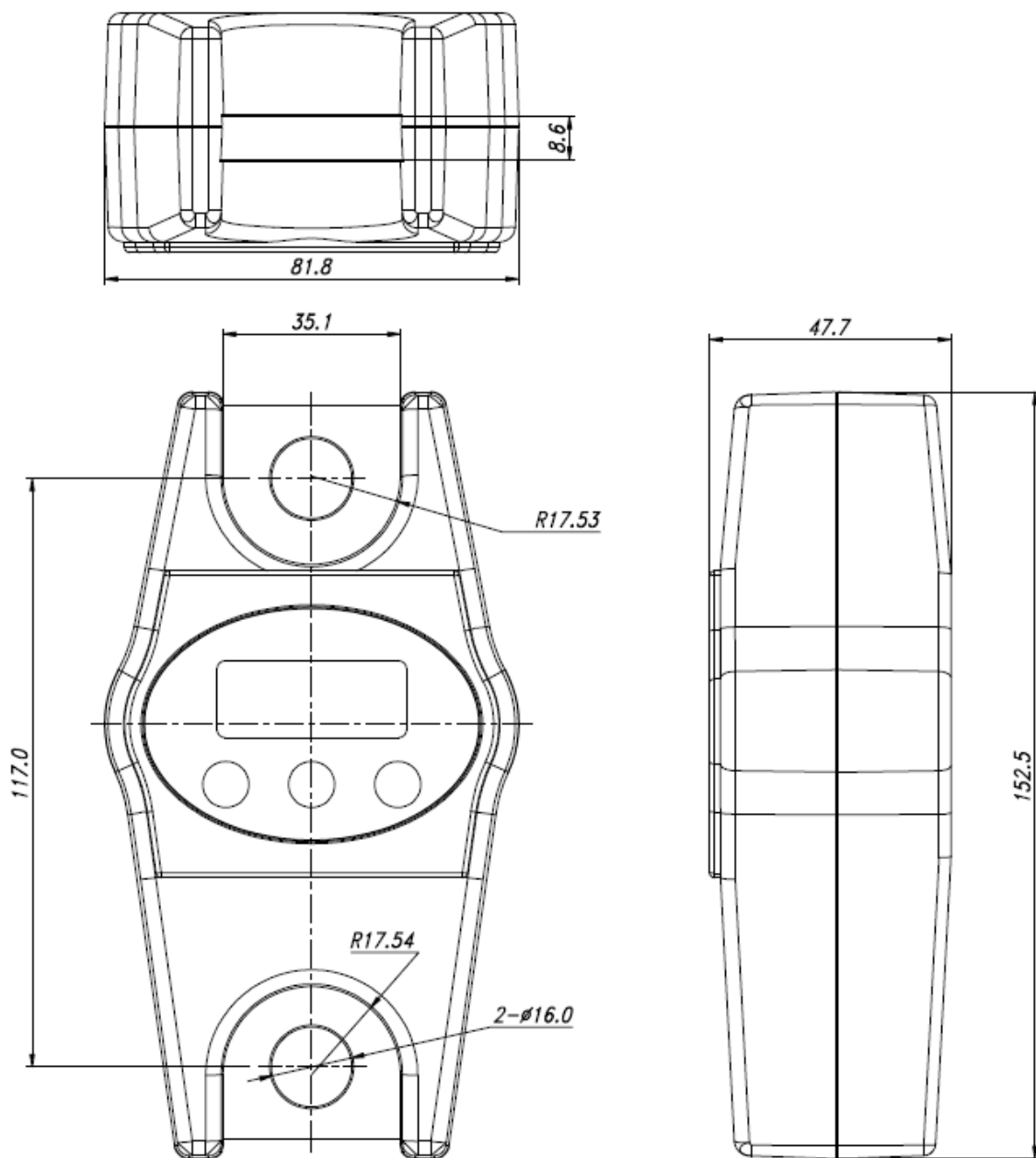
1.1.1 HCB ≤ 200 kg



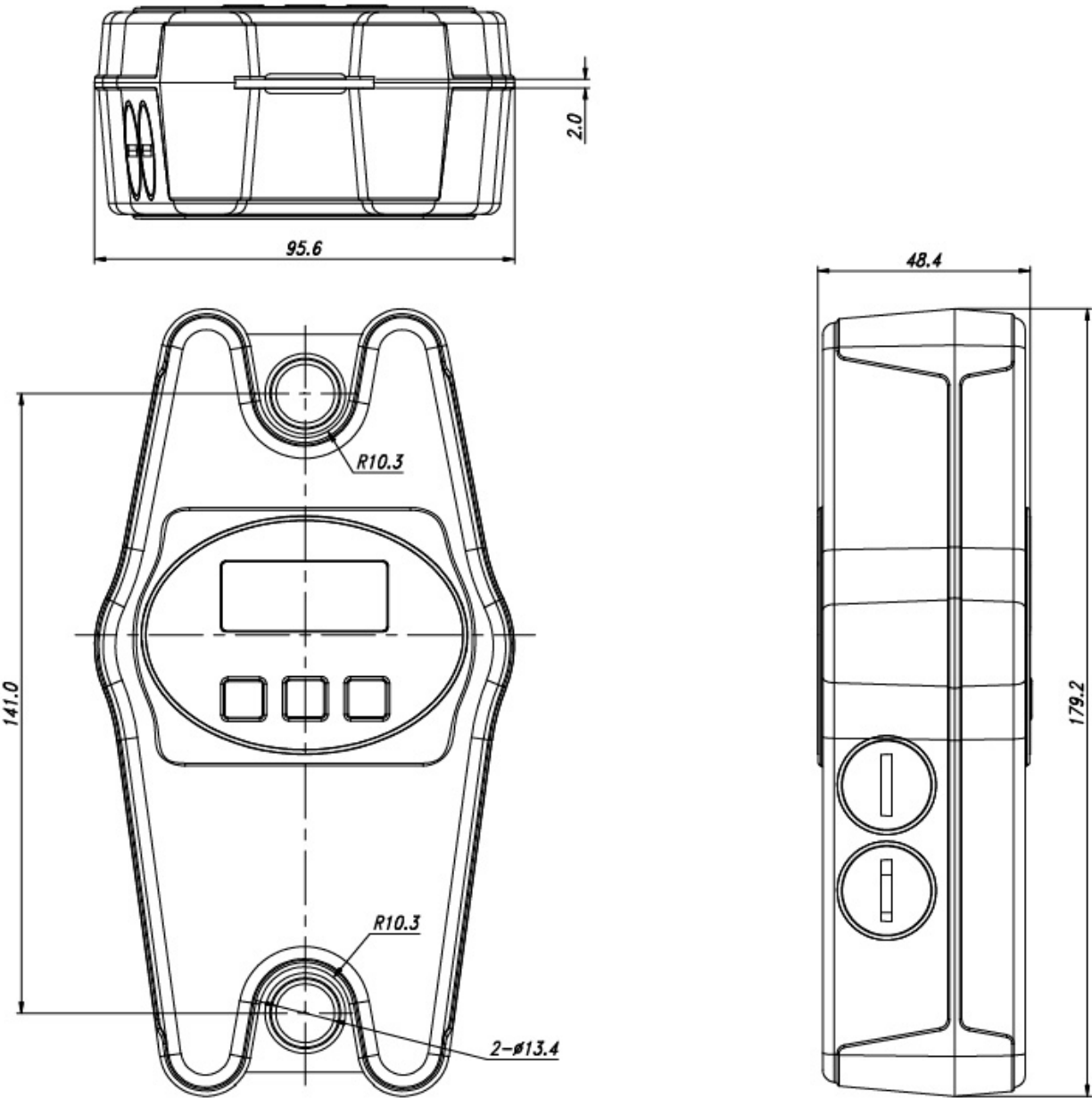
1.1.2 HCB 05T-3



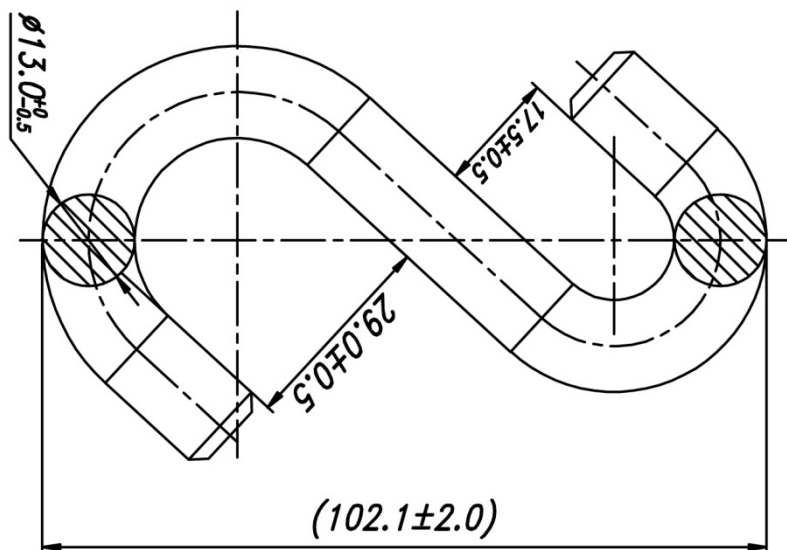
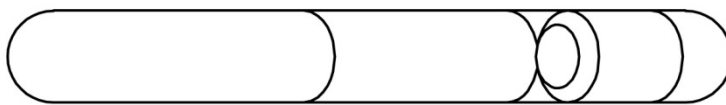
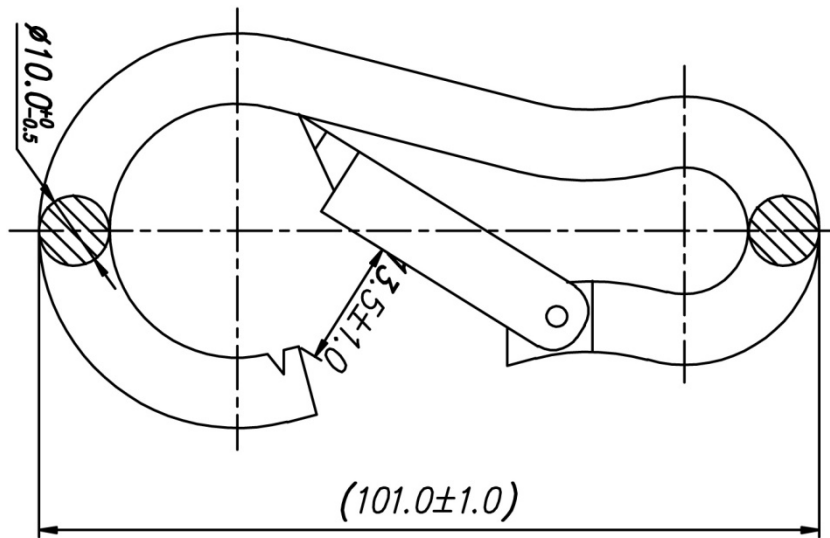
2. HCB 1T-3



2.1.1 Modelle HCN



2.1.2 Carabine și cârlige (modelele HCB ≤ 200 kg și modele HCN)



3. Indicații generale de siguranță

3.1 Obligațiile beneficiarului

Respectarea reglementărilor naționale cu privire la siguranță și igiena muncii, precum și a instrucțiunilor de lucru, de exploatare și de siguranță care sunt în vigoare în întreprinderea beneficiarului.

- Respectarea tuturor reglementărilor de siguranță ale producătorului brațului articulată (macaralei).
- Cântarul trebuie folosit numai în conformitate cu destinația acestuia. Fiecare tip de utilizare care nu este descris în prezenta instrucțiune de deservire este tratată ca o utilizare ne-corespunzătoare. Pentru prejudiciile materiale și personale care rezultă dintr-o asemenea utilizare improprie este răspunzător numai proprietarul — în nici un caz compania KERN & Sohn.
Compania KERN & Sohn nu este responsabil pentru modificările ne-autorizate și utilizarea necorespunzătoare a cântarului de macara și în consecință pentru orice daune.
- Cântarul suspendat, brațul articulată (macaraua) și echipamentele de ancorare a încărcăturii trebuie conservate în mod regulat și menținute în stare tehnică bună (vezi capitolul 8.3).
- Rezultatul de pe urma verificării trebuie trecut într-un proces verbal și păstrat într-un jurnal corespunzător.

3.2 Activități de organizare

- Deservirea poate fi realizată numai de către persoane special pregătite și instruite în acest domeniu.
- Trebuie asigurată disponibilitatea continuă a instrucțiunii de deservire la locul de exploatare a cântarului suspendat.
- Executarea montajului, punerea în funcțiune și conservarea trebuie realizate numai de către personalul specializat.
- Nu este permisă schimbarea elementelor de construcție care transportă greutatea.

3.3 Condiții de mediu

- Nu folosiți niciodată cântarul suspendat în încăperile în care există pericol de explozie. Executarea de serie nu este executare anti-explozivă.
- Cântarul suspendat poate fi exploatat numai în condiții de mediu care sunt descrise în prezenta instrucțiune de deservire (în special capitolul 1 „Date tehnice”).
- Nu expuneți cântarul suspendat la umezeală foarte mare. Condensul nedorit (condensarea pe dispozitiv a umezelii din aer) poate avea loc atunci când, dispozitivul rece este amplasat într-o încăpere mult mai caldă. În acest caz, dispozitivul deconectat de la rețea ar trebui să fie aclimatizat la temperatura din mediul înconjurător timp de aproximativ 2 ore.
- Nu utilizați cântarul suspendat acolo unde există pericol de corodare.
- Protejați cântarul suspendat împotriva umidității ridicate a aerului, aburilor, lichidelor și praf.
- În cazul în care vor apărea câmpurile electromagnetice (de ex. de la telefoane mobile sau echipamentele radio), încărcările statice, precum și sursa de alimentare electrică instabilă, există posibilitatea de apariție a unor abateri mari (rezultate incorecte de pe urma cântării). În această situație trebuie schimbată locația sau trebuie eliminată sursa de interferență.

3.4 Respectarea indicațiilor cuprinse în instrucțiunea de deservire



⇒ Înainte de montarea și punerea în funcțiune a dispozitivului trebuie să citiți cu atenție instrucțiunea de deservire, chiar și în cazul în care aveți experiență în folosirea cântarelor companiei KERN.

3.5 Folosire în conformitate cu destinația

Cântarul pe care l-ați achiziționat poate fi folosit pentru determinarea greutateii (valoarea de pe urma cântării) materialului cântărit. Trebuie tratat ca un "cântar dependent", și anume elementele care urmează să fie cântărite sunt suspendate numai pe verticală, manual, cu atenție și "fluent" pe elementul care este destinat pentru suspendarea încărcăturii. Valoarea de pe urma cântării poate fi citită după ce aceasta a atins o valoare stabilă.

- Cântarul suspendat trebuie folosit doar pentru ridicarea și cântărirea încărcăturilor cu libertate de circulație.
- Utilizarea care nu este în conformitate cu destinația dispozitivului prezintă risc de accidentare. De ex. nu se permite:
 - depășirea sarcinii nominale admise a brațului articulată (macaralei), cântarului suspendat sau orice alte tipuri de dispozitive de suspendare a încărcăturii;
 - transportarea persoanelor;
 - tragerea oblică a încărcăturilor;
 - tragerea bruscă, întinderea sau târâtul încărcăturilor.
- Modificările sau reconstrucții ale cântarului suspendat sau a brațului articulată (macaralei) sunt interzise.

3.6 Folosire în ne-conformitate cu destinația

Nu folosiți cântarul pentru cântărirea dinamică. În cazul în care cantitățile materialului cântărit vor fi reduse sau mărite ușor, atunci mecanismul de cântărire de "compensare și stabilitate" care se găsește în cântar poate provoca indicarea eronată a rezultatelor de cântărire! (Exemplu: scurgerea lentă a lichidului din recipientul suspendat pe cântar.) Nu supuneți cântarul la acțiunea unei sarcini permanente. Acest lucru poate provoca deteriorarea mecanismului de măsurare, cât și a elementelor relevante din punct de vedere al siguranței.

- ⇒ Asigurați-vă că, sub greutate nu se află persoane care pot suferi leziuni sau obiecte care pot fi defectate!
- ⇒ Cântarul nu poate fi folosit pentru cântărirea persoanelor!
- ⇒ Cântarul nu îndeplinește cerințele legii cu privire la produsele medicale (MPG)

Cântarul poate fi exploatat numai în conformitate cu indicațiile descrise. Alte intervale de utilizare /domenii de aplicare necesită acordul scris al companiei KERN.

3.7 Garanție

Garanția expiră în cazul:

- Ne-respectării indicațiilor noastre cuprinse în instrucțiunea de deservire;
- utilizării care nu este în conformitate destinația descrisă;
- realizarea diferitelor modificări sau deschiderea dispozitivului;
- deteriorării mecanice și deteriorării cauzate de acțiunea mediilor, lichidelor;
- uzurii naturale;
- amplasării incorecte sau instalației electrice ne-corespunzătoare;
- supraîncărcarea mecanismului de măsurare.

3.8 Funcționarea în conformitate cu regulile de siguranță

- Nu staționați sub încărcăturile suspendate, vezi capitolul 5.1.
- (macaraua) trebuie amplasat numai în așa fel încât încărcătura să fie ridicată pe verticală.
- În timpul folosirii brațului articulată (macaralei) și a cântarului suspendat trebuie să purtați îmbrăcăminte de protecție personală (casca de protecție a capului, încălțăminte de protecție, etc.).

3.9 Monitorizarea mijloacelor de control

În carul sistemului de asigurare a calității trebuie, la intervale de timp regulate, verificate proprietățile tehnice de măsurare ale cântarului și eventual greutatea de referință disponibilă. În acest scop utilizatorul responsabil ar trebui să determine intervalul corespunzător, precum și tipul și amploarea unui astfel de control. Informații privind supravegherea mijloacelor de control, cum ar fi cântarele, precum și greutatea de referință necesare sunt disponibile pe pagina de Internet a companiei KERN (www.kern-sohn.com). Greutățile de referință și cântarele pot fi calibrate rapid și destul de ieftin într-un laborator de calibrare acreditat de DKD (Deutsche Kalibrierdienst) al companiei KERN (revenirea la norma care este în vigoare în țara respectivă).

3.10 Verificare la recepție

Imediat după primirea pachetului, trebuie să vă asigurați că nu are semne vizibile de deteriorare, același lucru este valabil și pentru dispozitiv după despachetarea acestuia, vezi capitolul, 4.1.

3.11 Prima punere în funcțiune

Pentru a obține rezultate precise de cântărire în cazul folosirii cântarelor electronice, trebuie să li se permită atingerea unei temperaturi de lucru corespunzătoare (vezi „Timpul de încălzire”, capitolul 1).

În timpul încălzirii cântarul trebuie să fie alimentat electric (priză, acumulator sau baterie).

Precizia cântarului depinde de accelerația gravitațională locală.

Întotdeauna trebuie să respectați instrucțiunile cuprinse în capitolul „Reglare”.

Verificarea dimensiunilor originale, vezi capitolul 4.3.

3.12 Scoaterea din exploatare și depozitarea

- Dați la o parte cântarul suspendat de pe brațul articulat (macara) și dați la o parte toate echipamentele de suspendare a încărcăturii.
- Nu depozitați cântarul suspendat în aer liber.

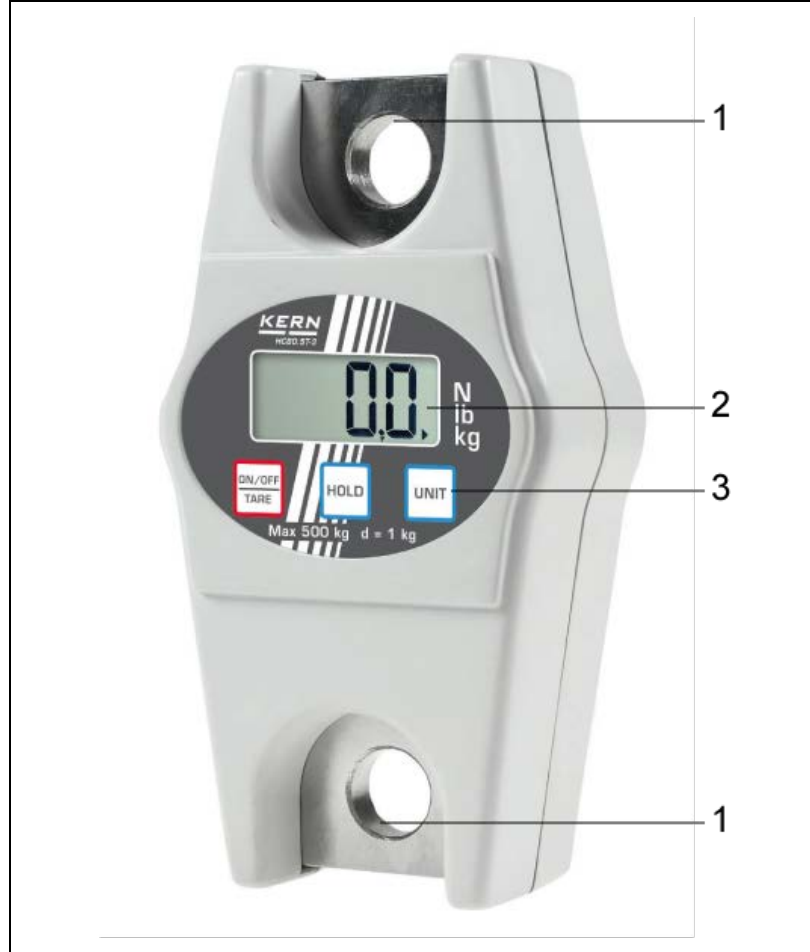
4. Despre cântarul suspendat

4.1 Trecerea în revistă



- 1 Carabină cu blocadă de siguranță
- 2 Display
- 3 Tastatura
- 4 Cârlig

Modele HCB ≥ 500 kg



- 1 Dispozitiv pentru suspendare
- 2 Display
- 3 Tastatura



În cazul modelelor cu intervalul de cântărire ≥ 500 kg elementele folosite pentru suspendare nu sunt cuprinse în livrare.

Pentru fixarea încărcăturii trebuie să folosiți elementele standard care sunt destinate pentru suspendare.

Modele HCN

Vedere din față

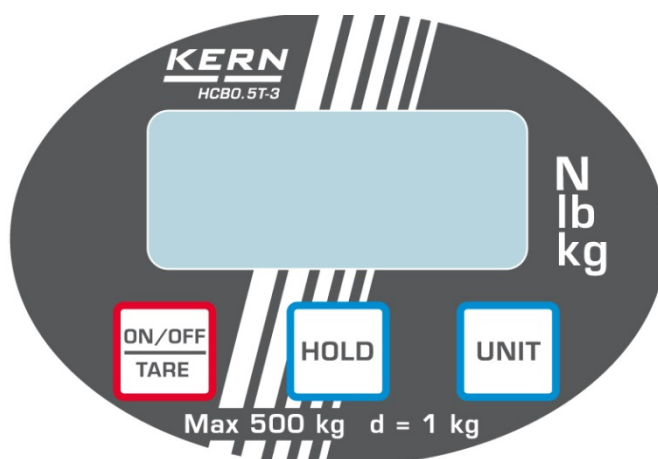


Vedere din spate



- 1 Carabină cu blocadă de siguranță
- 2 Display
- 3 Tastatura
- 4 Cârlig
- 5 Al doilea display
- 6 Lăcaș pentru baterii




4.2 Trecerea în revistă a indicațiilor și a tastaturii



Indicații:

▶ kg	Unitatea actuală de cântărire este kilogramul.	
▶ lb	Unitatea actuală de cântărire sunt funții	
▶ N	Unitatea actuală de cântărire este newtonul.	
▲	Determină valoarea de cântărire în funcție de setarea activă H1–H6 (vezi capitolul 5.7).	
	H1–H4:	Funcția „Data-Hold”
	H5	Funcția de cântărire a animalelor
	H6	Funcția valorii de vârf
LO	Capacitatea bateriei este epuizată	
E	Supraîncărcare	

Tastatura:

Buton	Marcaj	Descrierea funcțiilor
	Buton ON/OFF	<ul style="list-style-type: none"> • Pornirea cântarului • Oprirea cântarului (apăsarea pentru o perioadă mai lungă de timp a butonului) • Tara • În meniu derularea în față
	Buton UNIT	Comutarea unităților de cântărire (kg→lb→N)
	Buton HOLD	<ul style="list-style-type: none"> • Blocarea indicării greutateii • Redarea valorii medii în cazul în care sunt cântărite animalele. • Confirmarea setărilor din meniu

4.3 Etichete



- ⇒ Nu se permite staționarea și nici circulația sub încărcăturile suspendate.
- ⇒ Nu se recomandă folosirea pe șantier.
- ⇒ Întotdeauna trebuie să observați încărcătura suspendată.




- ⇒ Nu depășiți greutatea nominală a cântarului.

(exemplu)





- ⇒ Produsul îndeplinește cerințele legii germane cu privire la siguranța echipamentelor și a produselor.

5. Pornire

	+ Urmați cu strictețe instrucțiunile cuprinse în capitolul 2, "Indicații generale de siguranță"!
-----------------------------------------------------------------------------------	----------------------------------------------------------------------------------------------------------------

5.1 Dezambalare

 INDICAȚIA DE SIGURANȚĂ cu privire la protecția împotriva ruperii	Cântarele care au fost livrate și despachetate nu sunt primite înapoi.
	Cântarul suspendat este plombat de compania ⇒ Carabina și cârligele sunt plombate. ⇒ Scoaterea din ambalaj este imposibilă, de asemenea, datorită plombei + În cazul în care plomba a fost desfăcută cântarul trebuie cumpărat.  Fig.: Plomba
	Vă mulțumim pentru înțelegere. Echipa companiei KERN, care asigură calitatea.


5.2 Intervalul de livrare

Scoateți cântarul și accesoriile din ambalaj și dați la o parte materialul ambalajului. Verificați dacă toate componentele care fac parte din livrare sunt disponibile și nedeteriorate.



- Cântar suspendat, vezi capitolul 3.0
- Carabină, numai modelele ≤ 200 kg
- Cârlig, numai modelele ≤ 200 kg
- Baterii (modelele HCB: 3 x 1,5 V, tip AA; modelele HCN: 2 x 1,5 V, tip AA)
- Instrucțiune de deservire/jurnal

5.3 Verificarea dimensiunilor originale

- ⇒ Dimensiunile originale de pe fișa de date de producție ar trebui să fie introduse în câmpurile cenușii de pe lista de verificare, capitolul 8.3.
- ⇒ Verificați dimensiunile originale ale cântarului de macara, modul de realizare, vezi capitolul 8.3 „Întreținerea regulată”.
- ⇒ Toate datele (data, numele controlorului, rezultatele) trebuie scrise în prima linie a listei de verificare la rubrica "Inspekția înainte de prima utilizare" (vezi capitolul 8.3).

 <p>CU ATENȚIE</p>	În cazul în care dimensiunile primei verificări cu privire la siguranță nu sunt compatibile cu dimensiunile indicate de compania KERN, cântarul nu poate fi transmis către exploatare. În acest caz, vă rugăm să contactați partenerul de service care posedă autorizația companiei KERN.
----------------------------------------------------------------------------------------------------------------	-------------------------------------------------------------------------------------------------------------------------------------------------------------------------------------------------------------------------------------------------------------------------------------------

5.4 Funcționare cu alimentare pe baterii

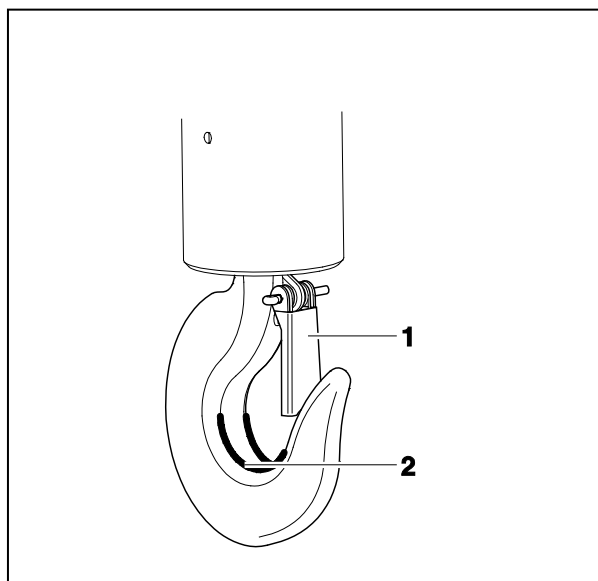
<p>Modele HCB</p>  <p>3 x baterie 1,5 V, tip AA</p>	<p>Modele HCN</p>  <p>2 x baterie 1,5 V, tip AA</p>
---------------------------------------------------------------------------------------------------------------------------------------	----------------------------------------------------------------------------------------------------------------------------------------

În cazul în care bateriile sunt uzate, pe displayul cântarului va fi redat mesajul „LO”. Apăsăți butonul **ON/OFF** și înlocuiți bateriile uzate cu unele noi. Deschideți lăcașul pentru baterii, înlocuiți bateriile uzate cu unele noi și închideți la loc lăcașul pentru baterii.

Pentru a economisi bateriile cântarul este oprit automat după 4 minute în care nu este folosit. Această funcție de oprire automată poate fi dezactivată în meniu, vezi capitolul 6.

Dacă, cântarul suspendat nu este folosit o perioadă mai lungă de timp, scoateți bateriile.

5.5 Suspendarea cântarului



Condiția preliminară







Cârligul brațului articulat trebuie să fie prevăzut cu o încuietoare de siguranță (1) care previne căderea cântarului de macara neîncărcat.

În cazul în care lipsește încuietoarea de siguranță sau aceasta este defectă, trebuie să luați legătura cu producătorul brațului articulat (macaralei) cu scopul de a obține un cârlig cu un astfel de sistem de siguranță.

- ⇒ Suspențați cântarul suspendat pe cârligul inferior al brațului articulat (macaralei) și închideți încuietoarea de siguranță.
Urechea superioară a cântarului suspendat trebuie să se găsească pe șaua cârligului (2).

6. Deservire

6.1 Indicații de siguranță

	 <p>Risc de accidentare cauzat de încărcăturile care pot cădea!</p> <p>PERICOL</p>
    <p>(exemplu)</p>	<p>⇒ Lucrați întotdeauna cu cea mai mare prudență și în conformitate cu principiile generale de deservire a brațului articulată (macaralei)</p> <p>⇒ Toate elementele (cârligul, urechea, inelele, frânghiile suspensiilor, cablurile, lanțurile etc.) trebuie verificate sub unghiul uzurii sau deteriorării excesive.</p> <p>⇒ În cazul constatării unor deteriorări a încuietorii de siguranță a cârligului brațului articulată (macaralei) sau a lipsei acesteia, cântarul nu poate fi folosit.</p> <p>⇒ Lucrați numai cu viteza corespunzătoare.</p> <p>⇒ Neapărat evitați fluctuațiile precum și puterile orizontale. Evitați orice fel de lovituri, răsuciri într-o parte sau cealaltă (în jurul axei sale) sau fluctuații (de ex. din cauza unei suspendări oblice).</p> <p>⇒ Nu folosiți cântarul suspendat pentru transportul încărcăturilor.</p> <p>⇒ Nu se permite staționarea și nici circulația sub încărcăturile suspendate.</p> <p>Nu se recomandă folosirea pe șantier.</p> <p>Întotdeauna trebuie să observați încărcătura suspendată.</p> <p>⇒ Nu se permite depășirea sarcinii nominale admise a brațului articulată (macaralei), a cântarului suspendat sau orice alte tipuri de dispozitive de suspendare a încărcăturii pe cântarul suspendat.</p>

6.2 Încărcarea cântarului suspendat

Având ca scop obținerea unor rezultate corecte de cântărire, trebuie să se respecte următoarele indicații - desene, vezi pe pagina următoare:

- ⇒ Folosiți numai dispozitive de suspendare a încărcăturii, care asigură o suspendare pe un singur punct și atârarea lejeră a cântarului.
- ⇒ Nu folosiți dispozitive de suspendare a încărcăturii prea mari, care nu asigură o suspendare pe un singur punct.
- ⇒ Nu folosiți suspendări multiple.
- ⇒ Nu trageți și nu mutați încărcătura atunci când cântarul este încărcat.
- ⇒ Nu trageți cârligul pe orizontal.

Încărcarea cântarului

1. Amplasați cârligul cântarului suspendat deasupra încărcăturii.
2. Coborâți cântarul suspendat atât de jos, încât să puteți amplasa încărcătura pe cârligul cântarului. După atingerea înălțimii dorite reduceți viteza.
3. Suspendați încărcătura pe elementul care este destinat pentru suspendarea încărcăturii. Asigurați-vă că elementele esențiale ale unui punct de vedere al siguranței sunt în stare de funcționare (de exemplu, dacă este închisă blocada de siguranță). În cazul prinderii încărcăturii cu ajutorul suspensiilor asigurați-vă că suspensiile sunt introduse până la capăt în șaua cârligului cântarului.
4. Ridicați încet încărcătura.

În cazul prinderii încărcăturii cu ajutorul suspensiilor asigurați-vă că încărcătura se balansează iar suspensiile sunt amplasate corect.

- + **Întotdeauna trebuie să folosiți elementele de suspendare a încărcăturii care sunt potrivite pentru cântar, exemplu cântarul HCB 100K200**



Folosiți numai dispozitive de suspendare a încărcăturii, care asigură o suspendare pe un singur punct și atârnarea lejeră a cântarului.



Nu folosiți dispozitive de suspendare a încărcăturii prea mari, care nu asigură o suspendare pe un singur punct.



Nu trageți și nu mutați dintr-un loc în altul prin împingere.

Nu trageți cârligul pe lateral.



Nu folosiți suspendări multiple.

6.3 Pornire / oprire

Pornire

- ⇒ Apăsați butonul **ON/OFF**. Displayul va fi pornit și va fi realizată auto-diagnoza cântarului. Auto-diagnoza este realizată atunci când, pe indicator va fi redată valoarea greutății 0.

Oprire

- ⇒ Apăsați pentru o perioadă mai lungă de timp butonul **ON/OFF**.

6.4 Tara

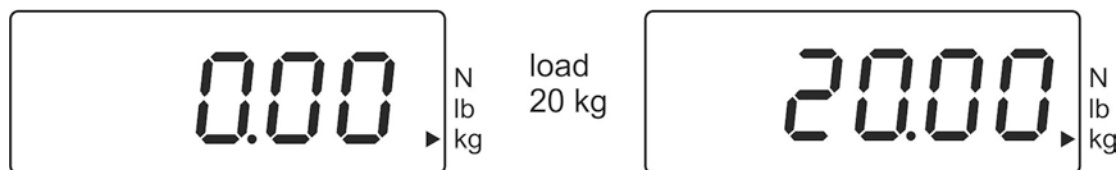
- ⇒ Suspendați încărcătura preliminară. Apăsați butonul **TARE**, așteptați până va fi redată valoarea zero. Greutatea recipientului va fi înregistrată în memoria cântarului.



- ⇒ Cântăriți materialul care trebuie cântărit, pe display va fi afișată masa netă.
- ⇒ După scoaterea încărcării preliminare masa este afișată ca o indicație negativă.
- ⇒ Având ca scop ștergerea valorii tarei, dați la o parte încărcătura de pe cântarul suspendat și apăsați butonul **TARE**.

6.5 Cântărire

- ⇒ Încărcați cântarul suspendat
Imediat va fi redată valoarea greutății.

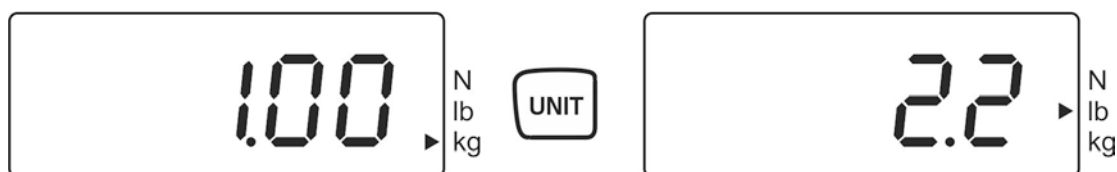


Avertisment împotriva supratensiunii

Feriți-vă neapărat de supraîncărcarea cântarului peste masa maximală admisă (Max.), scăzând de la început încărcătura datorată tarei. Acest lucru ar putea cauza deteriorarea cântarului.

Depășirea capacității maxime este semnalizat cu ajutorul indicatorului „E”.
Dați jos încărcătura de pe cântar sau micșorați greutatea preliminară.

6.6 Trecerea de la o unitate de măsurare la alta



Fiecare apăsare a butonului **UNIT** conduce la redarea următoarei unități de măsură **kg→lb→N**.

Indicatorul ► indică unitatea de măsură activă.

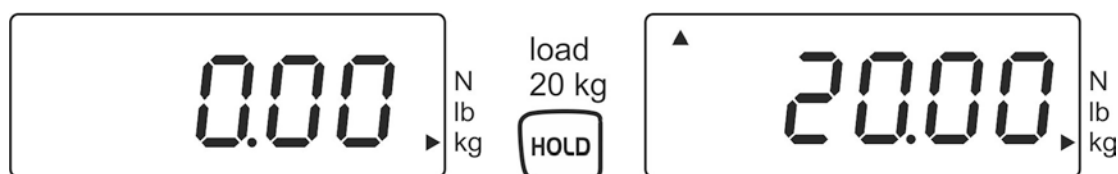
6.7 Funcții

Butonul **Hold** face posibilă activarea următoarelor funcții:

Setare	Funcția	
H1	Funcția Data-Hold 1 După apăsarea butonului Hold valoarea de pe urma cântării va fi redată timp de 5 s	+ vezi capitolul 5.7.1
H2	Funcția Data-Hold 2 După apăsarea butonului Hold valoarea de pe urma cântării va fi redată până în momentul în care va fi apăsat orice buton la alegere.	
H3	Funcția Data-Hold 3 Valoarea de pe urma cântării va fi redată automat timp de 5 s	
H4	Funcția Data-Hold 4 valoarea de pe urma cântării va fi redată după atingerea valorii stabile până în momentul când va fi apăsat orice buton la alegere.	
H5	Funcția de cântărire a animalelor	+ vezi capitolul 5.7.2
H6	Funcția valorii de vârf	+ vezi capitolul 5.7.3

6.7.1 Funcția Data-Hold

- ⇒ Porniți cântarul, țineți apăsat o perioadă mai lungă de timp butonul **HOLD** până în momentul redării setării actuale „Hx” (H1–H6).
- ⇒ Apăsați de mai multe ori butonul **ON/OFF** până în momentul în care va fi redată setarea cerută „H1–H4”.
- ⇒ Confirmați setarea prin apăsarea butonului **HOLD**.
- ⇒ Suspendați materialul care va fi cântărit.
- ⇒ În funcție de setare (H1–H4) va fi redată valoarea de pe urma cântăririi (vezi capitolul 5.7), lucru care este semnalizat cu ajutorul simbolului [▲] care este vizibil în partea de sus a displayului pe partea stângă.



6.7.2 Funcția de cântărire a animalelor

Această funcție este foarte apreciată atunci când trebuie să cântărim animale. Rezultatul reprezintă media celor 16 rezultate de pe urma cântăririi, rezultate care au fost obținute în ultimele 3 s.

- ⇒ Porniți cântarul, țineți apăsat o perioadă mai lungă de timp butonul **HOLD** până în momentul redării setării actuale „Hx” (H1–H6).
- ⇒ **ON/OFF** până în momentul în care va fi redată setarea „H5”.
- ⇒ Confirmați setarea prin apăsarea butonului **HOLD**.
- ⇒ ō Suspendați materialul care va fi cântărit.
- ⇒ Apăsați butonul **HOLD**, pe display este vizibilă socotirea scdentă de la 3 până la 1. Va fi redată valoarea medie socotită, lucru care este semnalizat cu ajutorul simbolului [▲] care este vizibil în partea de sus a displayului pe partea stângă.
- ⇒ Pentru a realiza alte măsurători trebuie să apăsați mai întâi butonul **ON/OFF/TARE**.

6.7.3 Funcția valorii de vârf

Această funcție face posibilă afișarea valorii celei mai mari de încărcare (valoare de vârf) în timpul cântării.

Frecvența măsurărilor: 200 ms.

Atenție:



Valoarea de vârf niciodată nu poate cauza încărcarea cântarului cu o greutate mai mare decât cea maximală permisă (!!Pericol de rupere!!).

- ⇒ Porniți cântarul, țineți apăsat o perioadă mai lungă de timp butonul **HOLD** până în momentul redării setării actuale „Hx” (H1–H6).
- ⇒ Apăsați de mai multe ori butonul **ON/OFF** până în momentul în care va fi redată setarea „H6”.
- ⇒ Confirmați setarea prin apăsarea butonului **HOLD**.
- ⇒ Suspendați materialul care va fi cântărit.
- ⇒ Pentru un moment va fi redată valoarea de vârf, lucru care este semnalizat cu ajutorul simbolului [▲] care este vizibil în partea de sus a displayului pe partea stângă. Cântarul va fi adus automat la zero și va fi gata pregătit pentru o nouă cântărire.

7. Meniu

- ⇒ În momentul în care cântarul este pornit apăsați pentru o perioadă mai lungă de timp butonul **HOLD**.
- ⇒ Nu luați degetul de pe butonul **HOLD**. De asemenea, trebuie să apăsați pentru o perioadă mai lungă de timp butonul **ON/OFF/TARE**
- ⇒ Țineți apăsat butonul **ON/OFF/TARE**, dar nu mai apăsați butonul **HOLD**
- ⇒ Apăsați din nou butonul **HOLD**.
- ⇒ Țineți apăsat ambele butoane până în momentul în care de display va apare simbolul **tr**.
- ⇒ Dați drumul la ambele butoane Cântarul se află în tribul meniu.
- ⇒ Butonul **ON/OFF/TARE** face posibilă alegerea uneia din funcțiile de mai jos
 - **tr** (urmărirea zero): **ON/OFF**
 - **AF** (pornire automată): **ON/OFF**
 - **rST** (Readucerea la setările din fabrică): **YES/NO**
- ⇒ Confirmați funcția selectată apăsând butonul **HOLD**.
- ⇒ Pe display va fi redată setarea actuală „ON” sau „OFF” sau „YES” sau „NO”. Butonul **ON/OFF/TARE** face posibilă alegerea între „ON” sau „OFF” sau „YES” sau „NO”. Confirmați alegerea prin apăsarea butonului **HOLD**. După un timp cântarul va fi trecut automat în tribul de cântărire.

8. Reglare

Deoarece valoarea accelerației gravitaționale nu este egală pe toată suprafața Pământului, fiecare cântar trebuie adaptat - în conformitate cu principiul fizic de bază - la accelerația gravitațională care există acolo unde va fi folosit cântarul (numai în cazul în care cântarul nu a fost ajustată din fabrică pentru locul unde va fi amplasat). Acest proces de ajustare trebuie realizat înainte de prima pornire, după fiecare schimbare de locație, precum și în cazul în care există variații de temperatură. Pentru a obține rezultate de măsurare cât mai exacte, se recomandă realizarea unor ajustări ciclice ale cântarului chiar și în timpul tribului de cântărire.

Aveți grijă să existe condiții stabile de mediu. Pentru stabilizarea cântarului este nevoie de un timp de încălzire de aprox. 1 minut.

Pregătiți greutatea de calibrare, detalii vezi capitolul 1 „Date tehnice.”

- ⇒ Opriți cântarul din funcționare și în caz de nevoie suspențați mânerul suplimentar.



- ⇒ Porniți din nou cântarul cu mânerul suplimentar suspendat
Apăsați pentru o perioadă mai lungă de timp butonul **Unit** (aprox. 3 s) până în momentul în care va fi redat mesajul „CAL”.



- ⇒ Așteptați până ce va fi redată greutatea de calibrare care este necesară pentru valoarea respectivă a greutății, de ex. 10 kg (vezi capitolul 1).



- ⇒ Suspențați greutatea de calibrare, după scurt timp va fi redat simbolul „F”.




- ⇒ După ce ajustarea a luat sfârșit cu succes cântarul va fi comutat automat în tribul de cântărire.


În cazul în care va apare o eroare de ajustare sau greutatea de calibrare nu este

cea bună va fi redat mesajul cu privire la eroare - trebuie repetat procesul de ajustare.

9. Întreținere, curățare și folosire

 <p>Pericol</p>	<p>Riscul unor leziuni corporale și pagube materiale! Cântarul suspendat este o parte a dispozitivului de cântărit! Pentru a asigura o deservire mai ușoară trebuie să respectați următoarele indicații:</p> <ul style="list-style-type: none">⇒ Comandați efectuarea unei conservării regulate personalului de specialitate școlarizat.⇒ Efectuați conservarea și reparații regulate, vezi capitolul 8.3.⇒ Schimbul de piese încredințați-l personalului de specialitate școlarizat.⇒ În cazul în care veți observa inadvertențe cu privire la lista de verificare în domeniul siguranței, cântarul nu trebuie pus în exploatare.⇒ Nu reparați singur cântarul de macara. Nu reparați singur cântarul de macara.
---------------------------------------------------------------------------------------------------------	------------------------------------------------------------------------------------------------------------------------------------------------------------------------------------------------------------------------------------------------------------------------------------------------------------------------------------------------------------------------------------------------------------------------------------------------------------------------------------------------------------------------------------------------------------------------------------------------------------------------------------------------------------------------------------------------------------------------------------------------------------------------------------

9.1 Curățare și reciclare

 <p>CU ATENȚIE</p>	<p>Defectarea cântarului suspendat!</p> <ul style="list-style-type: none">⇒ Nu folosiți solvenți industriali și nici produse chimice (de ex. acizi → fragilitate).
--------------------------------------------------------------------------------------------------------------	-----------------------------------------------------------------------------------------------------------------------------------------------------------------------------------------

- ⇒ Tastatura și display-ul curățați-le cu o cârpă moale umezită în detergent delicat de spălat geamuri.
- ⇒ Reciclarea ambalajului și a dispozitivului trebuie să fie efectuate în conformitate cu legislația națională sau regională în vigoare la locul de funcționare a dispozitivului.

9.2 Întreținere și reparații regulate

- ▲ Conservarea regulată efectuată la fiecare 3 luni, poate fi realizată numai de un specialist cu cunoștințe de bază în domeniul deservirii cântarelor suspendate. Respectarea reglementărilor naționale cu privire la siguranță și igiena muncii, precum și a instrucțiunilor de lucru, de exploatare și de siguranță care sunt în vigoare în întreprinderea beneficiarului.
- ▲ Pentru verificarea dimensiunilor trebuie să folosiți instrumente de control legalizate.
- ▲ Conservarea regulată care trebuie efectuată la fiecare 12 luni, poate fi realizată de către personal calificat școlarizat (service-ul companiei KERN).
- ▲ Rezultatele de pe urma conservării trebuie înscrise în lista de verificare (capitolul 8.3).
- ▲ Rezultatele suplimentare de pe urma conservării trebuie înscrise în lista de verificare (capitolul 9.1).
- ▲ Înainte de a începe verificarea trebuie curățate elementele care sunt folosite pentru suspendarea încărcăturii, vezi capitolul 8.1.
- ▲ De asemenea, trebuie enumerate și notate piesele înlocuite (elementele care sunt folosite pentru suspendarea încărcăturii), (capitolul 9.2).

Conservarea regulată:

Înainte de fiecare folosire	<ul style="list-style-type: none">▪ Verificarea funcționării corecte a elementelor care sunt folosite pentru suspendare.
Prima pornire, din 3 în 3 luni sau întotdeauna după 12.500 de cântăriri	<ul style="list-style-type: none">▪ Verificarea tuturor dimensiunilor, vezi "Lista de verificare", capitolul 8.3.▪ Verificarea uzurii elementelor care sunt folosite pentru suspendare, cum ar fi: deformarea plastică, deteriorări mecanice (inegalitate), creștături, caneluri, zgârieturi, coroziune, deteriorarea filetului și răsucirii.▪ Verificarea defectelor și a funcționării corecte a blocaei de siguranță▪ În cazul în care se vor depăși abaterile limită a dimensiunii inițiale (vedeți "Lista de verificare", capitolul 8.3) sau în cazul în care observați orice fel de neconformități, cântarul trebuie imediat retras din exploatare.▪ Toate reparațiile și piesele de schimb (de ex. cârligul) trebuie să fie documentate de către partenerul de service (vezi Lista, capitolul 9.2).
O dată la 12 luni sau întotdeauna după 50.000 de cântăriri.	<ul style="list-style-type: none">▪ Conservarea extinsă trebuie să fie efectuată de către personal specializat școlarizat (service-ul companiei KERN). În timpul acestei verificări general toate elementele care transportă încărcări trebuie să fie verificate cu ajutorul metodei pulberii magnetice sub unghiul crăpăturilor.
O dată la 10 ani sau întotdeauna după 50 000 de cântăriri	<ul style="list-style-type: none">▪ Înlocuirea completă a cântarului suspendat

Indicație

În timpul unei inspecții cu privire la consum urmați instrucțiunile menționate în figurile următoare (capitolul 8.3).

Criteriile de excludere: Elementele care sunt folosite pentru suspendare nu pot fi folosite atunci când, de ex.:

- + În timpul realizării verificărilor menționate în cadrul regulilor de întreținere au fost constatate abateri.
- + Lipsa plăcuței de fabricație sau a plăcuței care determină valoarea greutateii care poate fi ridicată.
- + Elementele care sunt folosite pentru suspendarea încărcăturii, pe care au fost constatate urme de supraîncărcare sau alte influențe negative, trebuie scoase din utilizare sau pot fi folosite din nou după realizarea unei verificări.

9.3 Lista de control „Conservarea regulată”, (vezi capitolul 8.2)

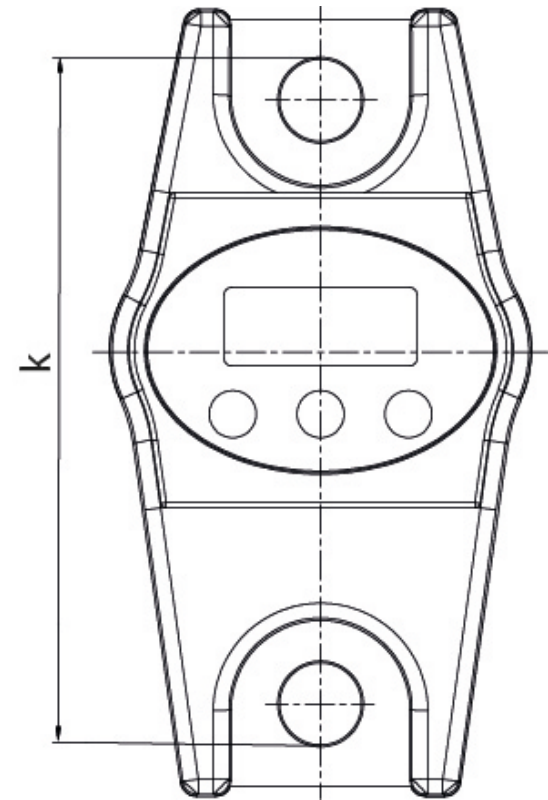
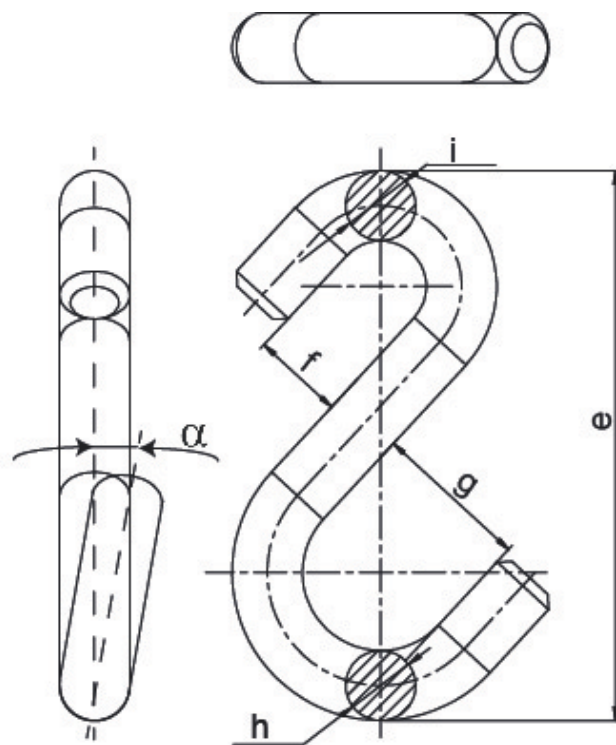
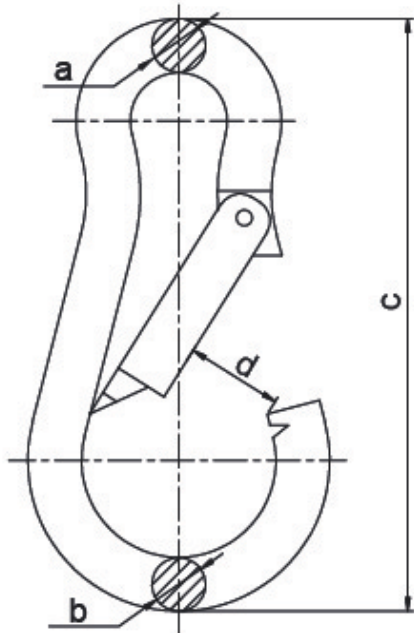
Dimensiunile originale ale cântarului suspendat, nr de serie:Intervalul de cântărire												
Carabină					Cârlig							Distanța dintre urechile de suspendare
a (mm)	b (mm)	c (mm)	d (mm)	Consum	e (mm)	f (mm)	g (mm)	h (mm)	i (mm)	Consum	Kaț α (°)	k (mm)
Data Controlor												

Aceste date le veți găsi în documentele care sunt anexate la cântar Aceste documente trebuie păstrate

	Carabină						Cârlig							Urechi suspendare		
	a	b	c	D	Consum (vezi câmpurile marcate)	Blocada de siguranță	E	f	g	h	i	α	Consum (vezi câmpurile marcate)	Distanță k	Data	Controlor
abatere admisibilă max.	5%	5%	1%	5%	Lipsă de deformări și fisuri	Funcționare corectă	1%	5%	5%	5%	5%	10°	Lipsă de deformări și fisuri	1%		
Verificare înainte de prima folosire																
3 luni/12.500 x																
6 luni/25.000 x																
9 luni/37.500 x																
12 luni/50.000 x																
15 luni/62.500 x																
18 luni/75.000 x																
21 luni/87.500 x																

	Carabină						Cârlig							Urechi suspendare		Data	Controlor
	a	b	c	D	Consum (vezi câmpurile marcate)	Blocada de siguranță	E	f	g	h	i	α	Consum (vezi câmpurile marcate)	Distanță k			
abatere admisibilă max.	5%	5%	1%	5%	Lipsă de deformări și fisuri	Funcționare corectă	1%	5%	5%	5%	5%	10°	Lipsă de deformări și fisuri	1%			
Verificare înainte de prima folosire																	
24 miișițe/100.000 x																	
27 luni/112.500 x																	
30 luni/125.000 x																	
33 luni/137.500 x																	
36 luni/150.000 x																	
39 luni/162.500 x																	
21 luni/87.500 x																	
42 luni/175.000 x																	
45 luni/187.500 x																	
48 luni/200.000 x																	
51 luni/212.500 x																	
54 luni/225.000 x																	
57 luni/237.500 x																	
60 luni/250.000 x	➔ Toate elementele care transportă încărcări trebuie să fie schimbate de către partenerul service-lui companiei KERN.																

Caracter îngroșat = Aceste conservări trebuie să fie efectuate de către partenerul service-lui autorizat al companiei KERN.



10. Anexă

10.1 Lista de control „Conservarea extinsă” (verificarea generală)

Conservarea extinsă trebuie să fie efectuată de către partenerul service-lui autorizat al companiei KERN.

Cântar suspendat		Model Număr de serie					
Ciclu	Test realizat cu ajutorul pulberii magnetice pentru descoperirea fisurilor	Cârlig	Carabină	Urechi suspendare	Data	Nume	Semnătură
12 luni/50.000 x							
24 luni/100.000 x							
36 luni/150.000 x							
48 luni/200.000 x							
60 luni/250.000 x							
72 luni/300.000 x							
84 luni/350.000 x							
96 luni/400.000 x							
108 luni/450.000 x							
120 luni/500.000 x	→ Înlocuirea completă a cântarului suspendat						

10.2 Lista „Piese de schimb și repararea elementelor relevante din punctul de vedere al siguranței”

Elemente folosite pentru suspendarea (cârlig, carabină) cântarului suspendat	Model Număr de serie			
Piesă	Activitate	Data	Nume	Semnătură

11. Declarație de conformitate

Declarația actuală de conformitate WE/UE este disponibilă la adresa:

www.kern-sohn.com/ce