



**KERN & Sohn GmbH**

Ziegelei 1

D-72336 Balingen

E-mail: [info@kern-sohn.com](mailto:info@kern-sohn.com)

Telefoon: +49-[0]7433-9933-0

Fax: +49-[0]7433-9933-149

Internet: [www.kern-sohn.com](http://www.kern-sohn.com)

# Gebruiksaanwijzing Matrix naaldprinter

## KERN 911-013

Versie 1.1

2017-01

NL



911-013-BA-nl-1711



# KERN 911-013

Versie 1.1 2017-01

## Gebruiksaanwijzing Matrix naaldprinter

---

---

### Inhoudsopgave

<b>1</b>	<b>Technische gegevens .....</b>	<b>3</b>
<b>2</b>	<b>Conformiteitverklaring .....</b>	<b>3</b>
<b>3</b>	<b>Uitpakken .....</b>	<b>4</b>
3.1	Leveringsomvang:.....	4
<b>4</b>	<b>Installatie en inbedrijfstelling .....</b>	<b>5</b>
<b>5</b>	<b>Namen van de afzonderlijke printerelementen .....</b>	<b>6</b>
<b>6</b>	<b>Toetsen en LED aanduidingen .....</b>	<b>7</b>
6.1	Autotest .....	7
6.2	Bedrijfs- en stand-by modus .....	7
6.3	Regelwijziging.....	8
6.4	Aanzetten .....	8
6.5	Papier .....	8
6.6	Lint plaatsen .....	10
<b>7</b>	<b>Microschakelaars .....</b>	<b>11</b>
<b>8</b>	<b>Hulp bij kleine storingen.....</b>	<b>12</b>

## 1 Technische gegevens

<b>Tekenstructuur</b>	matrix, 5x8 punten
<b>Afdruksnelheid</b>	1,8 lijnen per seconde
<b>Aantal tekens in de regel</b>	180
<b>Tekenset</b>	PC437, 852, 857, 858, 860, 863, 864, 865, 866, 869, WPC1252, Katakana, CBM-910 Emulation (Japan, International)
<b>Papier</b>	op een rol, 57,5 ±0,5 (breedte) × 60 lub 80 (diameter) [mm] op een rol, 57,5 ±0,5 (breedte) × 50 lub 50 (diameter) [mm]
<b>Elektrische voeding</b>	7 VDC
<b>Externe adapter</b>	7 VDC, 1,6 A
<b>Energieverbruik</b>	stand-by: 0,5 W bij het afdrukken: 7 W
<b>Contact van de netadapter</b>	Type Jack 2.1
<b>Transmissiesnelheid</b>	150, 300, 1200, 2400, 4800, 9600, 19 200 baud
<b>Parameters/ gegevensformaat</b>	ASCII
<b>Pariteit</b>	gewoon, omgekeerd, geen
<b>Transmissieprotocol</b>	ASCII
<b>Duurzaamheid</b>	1 Miljoen regels
<b>Bedrijfstemperatuur</b>	0–40°C
<b>Luchtvochtigheid</b>	max. 10-90%, relatief (geen condensatie)
<b>Afmetingen</b>	100 × 180 × 106 mm
<b>Gewicht</b>	470 g (zonder papierrol)

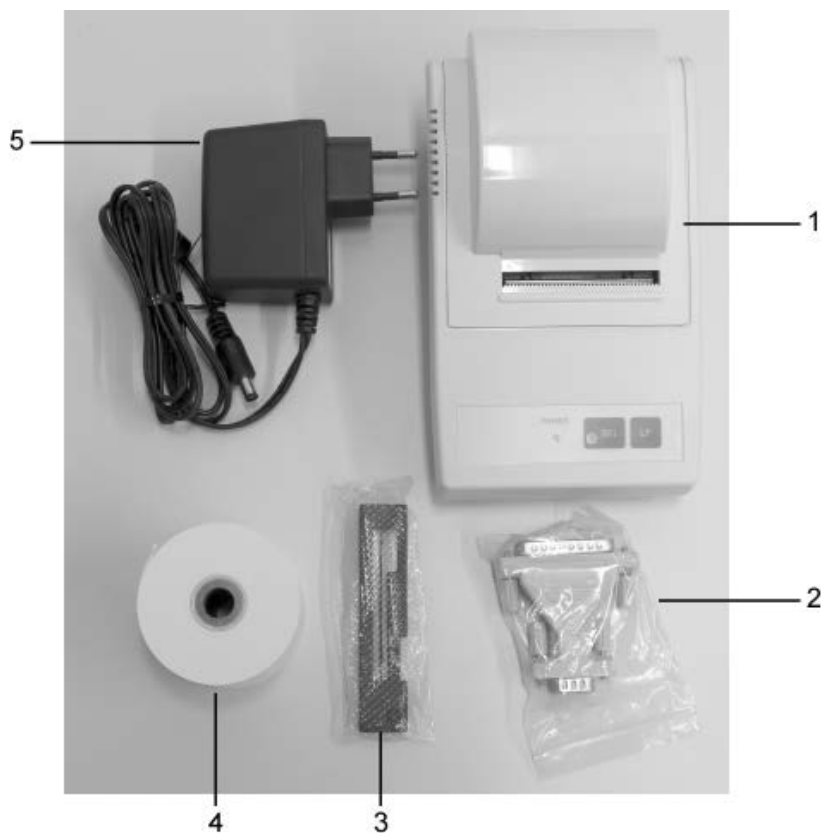
## 2 Conformiteitverklaring

De huidige EG/EU conformiteitverklaring is beschikbaar op:

[www.kern-sohn.com/ce](http://www.kern-sohn.com/ce)

### 3 Uitpakken

#### 3.1 Leveringsomvang:



1. Printer
2. Aansluitingsstekker
3. Lintcassette
4. 1 papierrol
5. Netadapters van netcontacten (Euro)
6. Gebruiksaanwijzing (exclusief tekeningen)

Bij gebreke van tenminste één van de voornoemde elementen dient direct contact met de leverancier te worden opgenomen.

## **4 Installatie en inbedrijfstelling**

De printer uitsluitend op werkplekken met volgende omstandigheden gebruiken:  
temperatuur: 0–40°C,  
vochtigheid: 10–90% (geen condensatie).

Daarom dient men bij keuze van plaats van installatie volgende regels in acht te nemen:

Tegen stof en spatwater beschermen.

De printer zo mogelijk niet naast sterke warmtebronnen plaatsen.

Het toestel zo mogelijk niet binnen het bereik van sterke elektrische, magnetische en elektrisch-magnetische velden plaatsen en oppervlaktes die elektrostatische ladingen verzamelen.

Directe werking van zonlicht, stoten en schokken mijden.

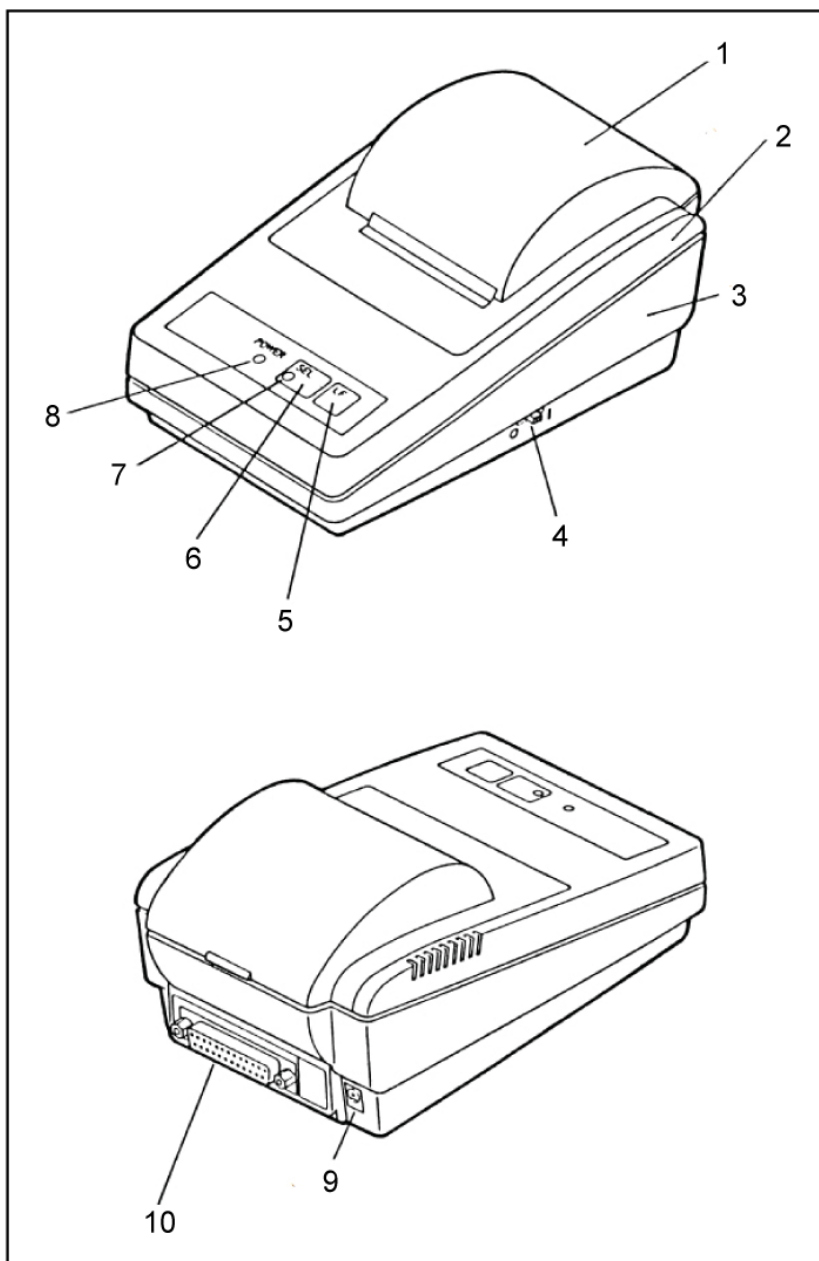
De stroom wordt geleverd via een externe netadapter.

De geprinte spanningswaarde moet met de plaatselijke spanning overeenkomen.

Uitsluitend de originele netadapters van de firma KERN gebruiken.

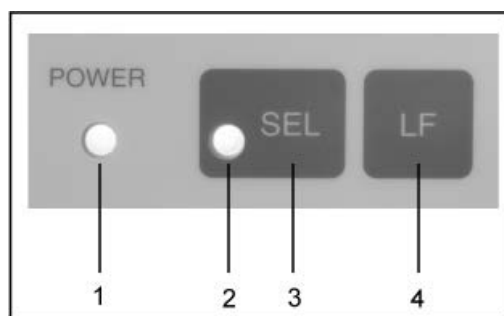
Gebruik van andere producten vereist de toestemming van de firma KERN.

## 5 Namen van de afzonderlijke printerelementen



1. Bescherming van papiercontainer (afneembaar)
2. Bovenste behuizing
3. Onderste behuizing
4. Schakelaar "Aan/Uit"
5. "LF" Toets
6. "SEL" Toets
7. LED aanduiding "SEL"
8. LED aanduiding van de elektrische voeding "Power"
9. Contactdoos
10. Contact RS-232

## 6 Toetsen en LED aanduidingen



1	LED aanduiding "Power"	LED aanduiding van de elektrische voeding
2	LED aanduiding "SEL"	<ul style="list-style-type: none"><li>• Brandt in de stand-by-modus</li><li>• Blinkt wanneer het papier bijna leeg is (elke 0,5 s): LED aanduiding uitzetten door de toets "SEL" de drukken, papierrol vervangen.</li><li>• Bij storing blinkt elke 0,25 s: De printer uit- en opnieuw aanzetten.</li></ul>
3	"SEL" Toets	Stand-by-modus aan/uitzetten
4	"LF" toets (Line Feed)	<ul style="list-style-type: none"><li>• Regelwijziging</li><li>• Autotest starten</li></ul>

### 6.1 Autotest

De printerinstellingen worden gecheckt door het uitvoeren van autotest.

Om autotest uit te voeren, dient de stroomvoorziening aan de printer te worden aangesloten. De toets "Aan/Uit" drukken en tegelijk de toets "LF" drukken en ingedrukt houden. Het wordt de afdruk van de actuele instellingen gestart.

### 6.2 Bedrijfs- en stand-by modus

Na aansluiting van de elektrische voeding staat de printer in de bedrijfsmodus waardoor het ontvangen en afdrukken van gegevens wordt mogelijk. Het is ook mogelijk de printer in de stand-by-modus om te schakelen. Hiervoor de toets "SE" drukken, de aanduiding "SEL" verdwijnt, de printer is paraat en kan geen gegevens ontvangen. Om terug naar bedrijfsmodus te gaan de toets "LED" drukken, de aanduiding "SEL" brandt opnieuw.

### 6.3 Regelwijziging

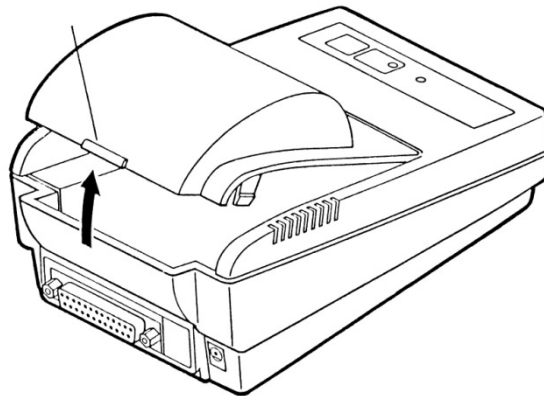
In de stand-by-modus (aanduiding "SEL" uit) de toets "LF" drukken, de regel wordt gewijzigd, zonder afdruk van de gegevens. De toets "LF" opnieuw drukken, de regelwijziging wordt gestopt.

### 6.4 Aanzetten

De printer is paraat na aansluiting van de elektrische voeding, de aanduiding LED "Power" brandt.

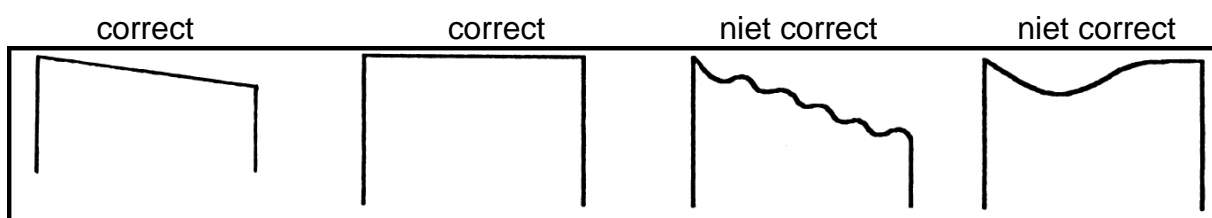
### 6.5 Papier

- ⇒ De bescherming van de papierlade afnemen (zie afbeelding). Hiervoor het deksel naar boven in de richting van de pijl trekken.



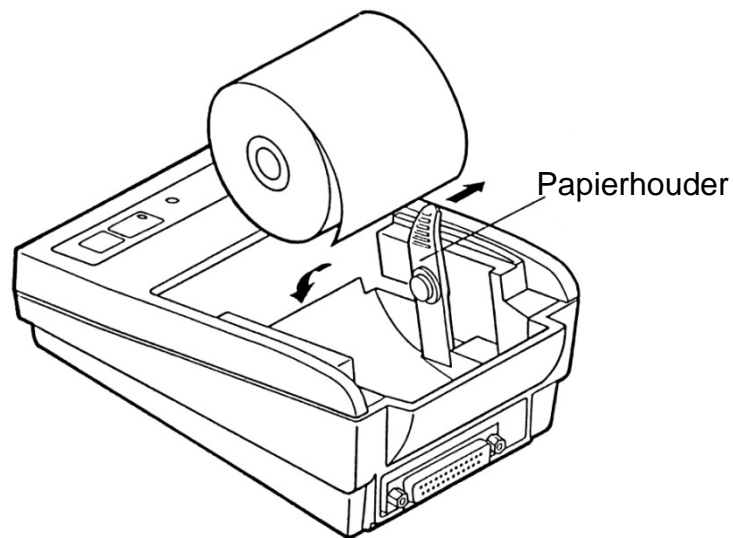
### Vorbereiding van het papier

- ⇒ Papier correct voorbereiden (zie afbeelding).





## Papier inzetten



- ⇒ Papierhouder voorzichtig naar buiten in de pijlrichting trekken en de papierrol zo plaatsen dat het minimum 5-6 cm uitsteekt.
- ⇒ Papier door de spleet van het apparaat trekken en vervolgens door de spleet van papierafdekking trekken.
- ⇒ Papierafdekking opnieuw aanbrengen.
- ⇒ De toets "LF" ingedrukt houden totdat het papier van het spleet in het apparaat uitgaat.

## Papier afscheuren

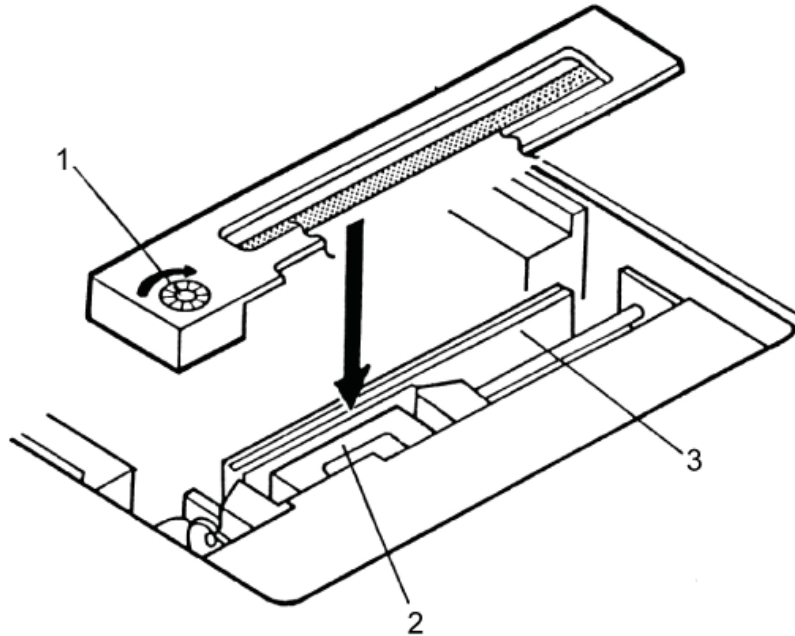
- ⇒ De afdruk dwars de afdrukrichting trekken zodat het op de knipbalk van de printerbehuizing rust.



Afdruk niet omhoog trekken

## 6.6 Lint plaatsen

- ⇒ Printer uitzetten.
- ⇒ Papierladeklep afnemen.
- ⇒ Lint met transportwiel (1) van links naar voren, tussen de printkop (2) en platen (3) voorzichtig inzetten (zie afbeelding).



## 7 Microschakelaars

De bedrijfsmodus van de printer wordt met de microschakelaars (switches) ingesteld.

### Switches 1-4:

Switch No.	Function	OFF	ON	Factory Setting
1	Character direction	Normal	Inverted	OFF
2	CR	Ignore CR	CR + LF	OFF
3	Reset in	Disable	Enable	ON
4	Bit length	8 bits	7 bits	OFF

### Switches 5–8: Transmissiesnelheid en pariteit:

Switch No.				Parity	Baud Rate	Factory Setting
8	7	6	5			
OFF	OFF	OFF	OFF	None	4800	0
OFF	OFF	OFF	ON	None	1200	—
OFF	OFF	ON	OFF	None	2400	—
OFF	OFF	ON	ON	None	4800	—
OFF	ON	OFF	OFF	None	9600	—
OFF	ON	OFF	ON	None	19200	—
OFF	ON	ON	OFF	Odd	1200	—
OFF	ON	ON	ON	Odd	2400	—
ON	OFF	OFF	OFF	Odd	4800	—
ON	OFF	OFF	ON	Odd	9600	—
ON	OFF	ON	OFF	Odd	19200	—
ON	OFF	ON	ON	Even	1200	—
ON	ON	OFF	OFF	Even	2400	—
ON	ON	OFF	ON	Even	4800	—
ON	ON	ON	OFF	Even	9600	—
ON	ON	ON	ON	Even	19200	—

- |          |  |
|----------|--|
| <b>i</b> | <ul style="list-style-type: none"> <li>De wijziging van de instellingen van de microschakelaars wordt uitgevoerd bij gescheiden voedingspanning. De wijzigingen werken bij opnieuw aanzetten.</li> <li>Uitsluitend toebehoren en de weegschalen van de firma KERN met de printer gebruiken. Tijdens het aansluiten van de kabels aan de printer dient deze van de voedingspanning te worden gescheiden.</li> </ul> |
|----------|--|

## 8 Hulp bij kleine storingen

<b>Storing</b>	<b>Oplossing</b>
Aanduiding "Power" van de elektrische voeding brandt niet.	Aansluiting van de netadapter aan de printer en het net controleren.
Geen papieruitvoer.	Controleren of het papier correct wordt geplaatst en de papierspleet van het mechanisme vrij is.
Geen uitdraai en uitvoer van papier.	Controleren of de aansluitkabel op beide zijden correct is aangesloten en de printer autotest uitvoert.

Indien de storingen niet kunnen worden verwijderd, de dealer raadplegen.