



**KERN & Sohn GmbH**

Ziegelei 1

D-72336 Balingen

E-mail: [info@kern-sohn.com](mailto:info@kern-sohn.com)

Tel.: +49-[0]7433- 9933-0

Fax: +49-[0]7433-9933-149

Internet: [www.kern-sohn.com](http://www.kern-sohn.com)

# Manuale d'istruzioni per installazione Ponte di pesata di forma U

## KERN KFU

Versione 1.1

05/2012

I



KFU-IA-i-1211



# KERN KFU

Versione 1.1 05/2012

## Istruzioni per installazione Ponte di pesata di forma U

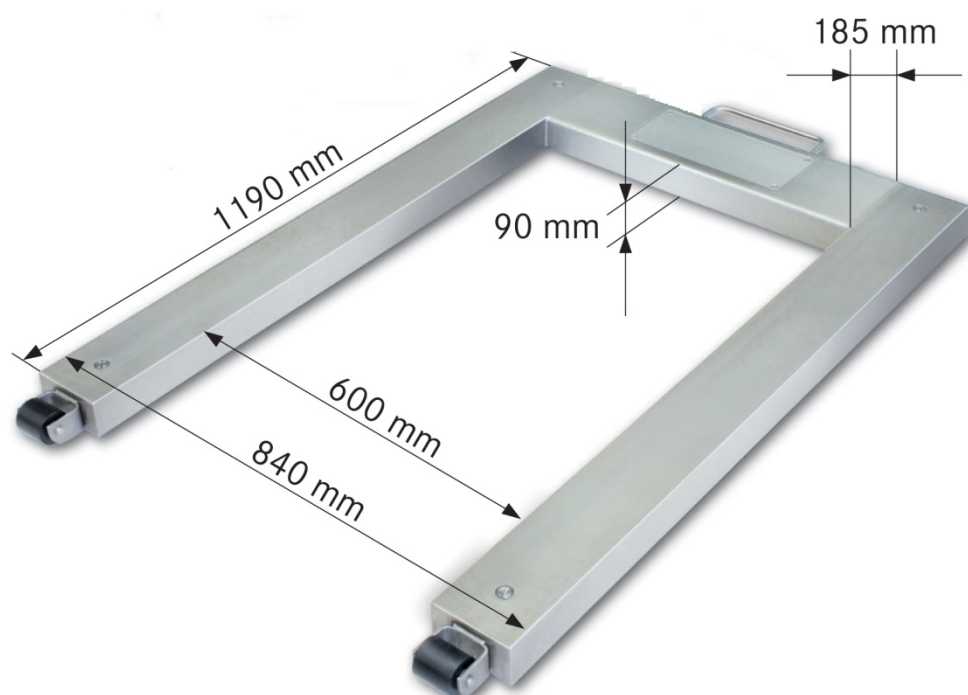
### Sommario

<b>1</b>	<b>Caratteristiche tecniche</b> .....	<b>3</b>
<b>2</b>	<b>Visione dei dispositivi</b> .....	<b>4</b>
<b>3</b>	<b>Indicazioni basilari (informazioni generali)</b> .....	<b>5</b>
3.1	Documentazione.....	5
3.2	Uso conforme alla destinazione .....	5
3.3	Uso non conforme alla destinazione.....	5
3.4	Garanzia .....	5
3.5	Sorveglianza dei mezzi di controllo.....	6
<b>4</b>	<b>Indicazioni basilari per la sicurezza</b> .....	<b>6</b>
4.1	Osservanza delle indicazioni contenute nel manuale d'istruzioni per l'uso.....	6
4.2	Istruzione del personale .....	6
<b>5</b>	<b>Trasporto e stoccaggio</b> .....	<b>6</b>
5.1	Controllo in accettazione.....	6
5.2	Imballaggio / trasporto di resa .....	6
<b>6</b>	<b>Disimballaggio, collocamento e messa in funzione</b> .....	<b>7</b>
6.1	Posto di collocamento, posto di utilizzo.....	7
6.2	Disimballaggio e collocamento.....	8
<b>7</b>	<b>Utilizzo</b> .....	<b>9</b>
7.1	Portata di funzionamento .....	9
7.2	Carico/scarico del sistema di pesatura.....	10
<b>8</b>	<b>Manutenzione, conservazione in stato di efficienza, smaltimento</b> .....	<b>11</b>
8.1	Controlli giornalieri .....	11
8.2	Pulizia .....	11
8.3	Manutenzione, conservazione in stato di efficienza.....	11
8.4	Smaltimento .....	11
8.5	Soluzione dei problemi dovuti a piccole avarie .....	12
<b>9</b>	<b>Documentazione di servizio</b> .....	<b>13</b>
9.1	Visione, istruzioni per impostazioni, tolleranze .....	13
9.2	Controllo e calibrazione di carico sull'angolo.....	14
<b>10</b>	<b>Impostazioni di precarico/carico statico</b> .....	<b>16</b>

## 1 Caratteristiche tecniche

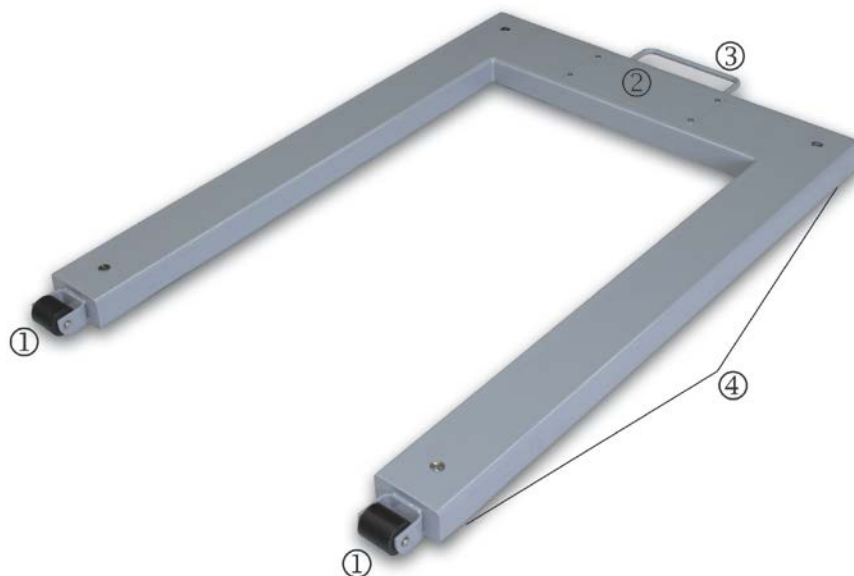
Modello	Portata di pesatura	Precisione di lettura	Divisione di legalizzazione	Carico minimo	Pre-carico supplementare	Lunghezza cavo c.a.	Peso netto c.a.
	Max.. kg	d g	e g	Min. kg	kg	m	kg
<b>Versione in acciaio verniciato</b>							
KFU 600V20M	600	200	200	4	120	5	41
KFU 1500V20M	1500	500	500	10	300	5	41
<b>Versione in acciaio inox</b>							
KFU 600V30M	600	200	200	4	120	5	42
KFU 1500V30M	1500	500	500	10	300	5	42

### Dimensioni:



## 2 Visione dei dispositivi

Ci sono due versioni delle forche per bilance: in acciaio verniciato (\_V20) e in acciaio inox (\_V30).



- ① Rulli che rendono il trasporto comodo
- ② Protezione di scatola di collegamento
- ③ Manico che rende il trasporto comodo
- ④ Piedini girevoli di celle di carico e celle di carico

### **3 Indicazioni basilari (informazioni generali)**

#### **3.1 Documentazione**

Il presente manuale d'istruzioni per installazione contiene tutti i dati indispensabili per collocamento e messa in funzione delle forche per bilancia KERN KFU.

Dopo il collegamento con display, chiamato di seguito il sistema di pesatura, per il servizio e configurazione occorre far riferimento al libretto d'istruzioni del display.

#### **3.2 Uso conforme alla destinazione**

Le forche per bilancia KERN KFU sono destinate a pesare gli europallet e recipienti con dimensioni di europallet. Sono state progettate come „bilancia non automatica”. Il valore di pesata può esser letto dopo che l'indicazione di peso rilevato si è stabilizzato.

#### **3.3 Uso non conforme alla destinazione**

Non sottoporre le forche per bilancia all'azione di carico prolungato. Ciò potrebbe causare danneggiamento del meccanismo di misurazione.

Evitare assolutamente urti, nonché sovraccarichi del sistema di pesatura sopra i carichi massimi indicati (max.), togliendo il carico di tara già presente; ciò potrebbe causare danneggiamento del sistema di pesatura.

Non usare mai il sistema di pesatura in locali minacciati da esplosione. L'esecuzione di serie non è esecuzione antideflagrante.

Non è permesso apportare modifiche alla struttura del sistema di pesatura il che potrebbe causare risultati errati di pesatura, trasgressione delle condizioni tecniche di sicurezza, nonché distruzione del sistema di pesatura.

Il sistema di pesatura può essere utilizzato esclusivamente in conformità alle indicazioni riportate. Per altri impieghi / campi di applicazione è richiesto il consenso scritto della ditta KERN.

#### **3.4 Garanzia**

La garanzia decade nel caso di:

- non osservanza delle nostre indicazioni contenute nel manuale d'istruzioni per l'uso;
- uso non conforme alle destinazioni descritte;
- modifiche alla struttura dello strumento;
- danneggiamenti meccanici e quelli causati dall'azione di utilities e liquidi;
- naturale usura;
- collocamento non corretto o impianto elettrico non idoneo;
- sovraccarico del meccanismo di misurazione.

### 3.5 Sorveglianza dei mezzi di controllo

Nel quadro del sistema di garanzia della qualità è necessario controllare a intervalli regolari le caratteristiche tecniche di misurazione del sistema di pesatura e del peso campione eventualmente disponibile. A tal fine l'utente responsabile dovrà definire un intervallo di tempo adeguato, nonché il genere e la portata di tale controllo. Le informazioni riguardanti la vigilanza degli strumenti di controllo quali sono i sistemi di pesatura, nonché l'indicazione di pesi campione indispensabili, sono disponibili sul sito internet della ditta KERN ([www.kern-sohn.com](http://www.kern-sohn.com)). I pesi campione, nonché i sistemi di pesatura si possono far calibrare in breve tempo e a buon mercato presso il laboratorio di calibrazione della ditta KERN accreditato da DKD (Deutsche Kalibrierdienst) (ripristino alle norme vigenti in singoli stati di uso).

## 4 Indicazioni basilari per la sicurezza

### 4.1 Osservanza delle indicazioni contenute nel manuale d'istruzioni per l'uso



Prima di collocare e mettere in funzione il sistema di pesatura, è indispensabile leggere attentamente il presente manuale d'istruzioni per l'uso, anche nel caso abbiate già esperienza nel maneggio delle bilance della ditta KERN.

### 4.2 Istruzione del personale

L'uso e manutenzione dello strumento possono essere eseguiti solo dal personale convenientemente istruito.

Il display può essere installato esclusivamente da uno specialista che sa a fondo l'uso dei sistemi di pesatura.

## 5 Trasporto e stoccaggio

### 5.1 Controllo in accettazione

Subito dopo aver ricevuto il pacco, bisogna controllare se non presenti eventuali danneggiamenti visibili. Lo stesso vale per lo strumento stesso, dopo che è stato sballato.

### 5.2 Imballaggio / trasporto di resa



- ⇒ Tutte le parti dell'imballaggio originale si devono conservare per il caso d'eventuale trasporto di resa.
- ⇒ Per il trasporto di resa si deve usare esclusivamente l'imballaggio originale.
- ⇒ Prima della spedizione, si devono scollegare tutti i cavi connessi e parti allentate / mobili.
- ⇒ È necessario rimontare le protezioni per trasporto, se presenti.
- ⇒ Proteggere tutte le parti dallo scivolamento e danneggiamento.

## **6 Disimballaggio, collocamento e messa in funzione**

### **6.1 Posto di collocamento, posto di utilizzo**

Le forche per bilancia sono state costruite in maniera da fornire in condizioni d'uso normali risultati di pesatura affidabili.

La scelta di corretta localizzazione del sistema di pesatura ne assicura funzionamento preciso e veloce.

**Pertanto scegliendo il posto di collocamento si devono rispettare le seguenti regole:**

- Collocare il sistema di pesatura su una superficie stabile e piatta. Le fondamenta nel posto di collocamento del sistema devono assicurare la trasmissione di carico del sistema di pesatura stesso insieme con il carico massimo da pesare.
- Evitarne l'esposizione a temperature estreme, nonché oscillazioni di temperatura che si verificano, quando per esempio, il sistema di pesatura è collocato presso radiatori oppure in locali esposti all'azione diretta dei raggi solari.
- Proteggere il sistema di pesatura dall'azione diretta delle correnti d'aria, dovute all'apertura di finestre e porte.
- Evitarne urti durante la pesatura.
- Proteggere il sistema di pesatura dall'alta umidità dell'aria, vapori e polvere.
- Non esporre il dispositivo all'azione prolungata di umidità intensa; rugiada indesiderata (condensazione dell'umidità presente nell'aria ambiente) può formarsi sullo strumento, quando esso è freddo e viene collocato in un locale a temperatura notevolmente più alta. In tal caso è necessario scollegarlo dalla rete di alimentazione e sottoporre ad acclimatazione di circa due ore alla temperatura dell'ambiente.
- Evitare cariche statiche provenienti dal materiale pesato, contenitore della bilancia e gabbietta antivento.
- Non poggiare il sistema di pesatura sulla parete.
- Non spostare il sistema di pesatura carico.
- Tenere lontano dal sistema di pesatura sostanze chimiche (p.es. fluidi o gas) che possano avere effetti aggressivi sulle superfici esterne e interne, nonché danneggiarle.
- Mantenere il grado di protezione IP dello strumento.

Nel caso di presenza dei campi elettromagnetici (originati da telefonini o apparecchi radio, p.es), cariche statiche, come anche alimentazione elettrica non stabile, sono possibili grandi deviazioni delle indicazioni (risultati errati di pesatura). In tal caso è necessario cambiare localizzazione della bilancia o eliminare la sorgente dei disturbi.

## 6.2 Disimballaggio e collocamento



**ATTENZIONE**  
Pericolo per le spalle!

**Sistema di pesatura è relativamente pesante. Per tirarlo dall'imballaggio e trasportarlo al posto di collocamento occorre sempre utilizzare un dispositivo di sollevamento idoneo.**

### Disimballaggio:

- ⇒ Rimuovere l'imballaggio esterno.
- ⇒ Togliere il sistema di pesatura dal materiale d'imballaggio; vedi l'avvertimento.
- ⇒ Proteggere il sistema di pesatura dalla caduta durante il sollevamento.
- ⇒ Accertarsi che il contenuto dell'imballaggio sia completo.

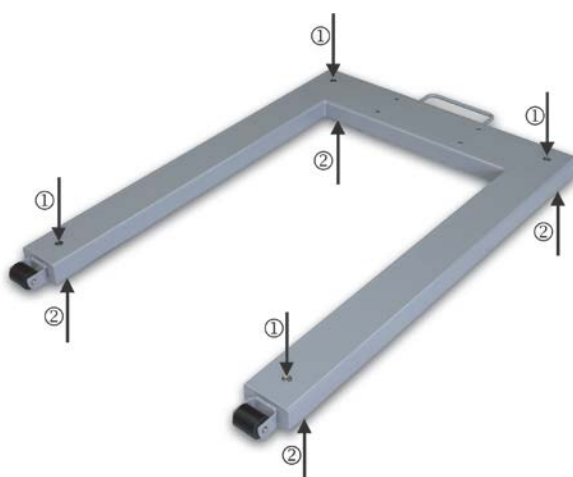
### Contenuto del pacco:

- Forche pesatrici per bilancia con montato il cavo di connessione
- 4 piedini di celle di carico
- Manuale d'istruzioni per uso

### Collocamento:

Accertarsi che la superficie nel posto di collocamento, e in particolare nella zona dei piedini delle celle di carico sia piana. Piccoli dislivelli si possono compensare girando i piedini delle celle di carico.

- ⇒ Prima di collocamento definitivo montare i 4 piedi delle celle di carico. Per il trasporto sollevare le forche tenendole per manico e rotolarle sui rulli per trasporto.
- ⇒ Poggiare sul pavimento il sistema di pesatura e accertarsi che esso sia messo in piano e che tutti i 4 piedini tocchino il pavimento. Togliere le viti di protezione e girando le viti di regolazione posizionare eventualmente le 4 celle di carico.



- ① Posizione della vite di regolazione dei piedini di celle di carico
- ② Posizione della cella di carico

- ⇒ Bisogna stare attenti a non schiacciare o danneggiare il cavo di connessione durante il sollevamento e collocamento del sistema di pesatura.



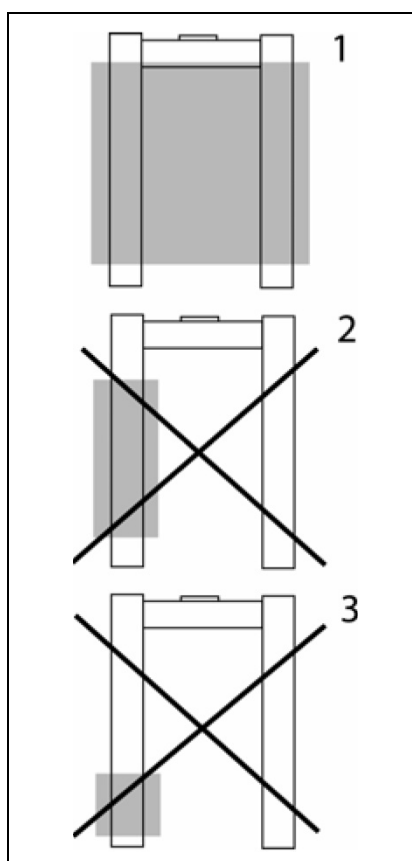
## 7 Utilizzo

Informazioni su:

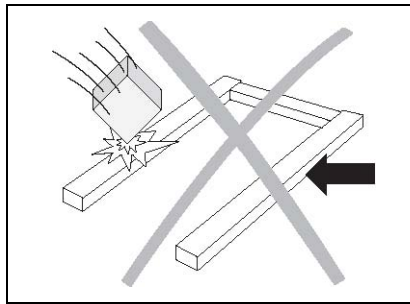
- **Alimentazione di rete**  
(alimentazione elettrica è realizzata mediante un cavo di connessione del display)
- **Prima messa in funzione**
- **Connessione delle periferiche**
- **Calibrazione, linearizzazione e legalizzazione**  
(sono legalizzate solo le bilance complete, vale a dire le forche pesatrici per bilancia con display idonei)

e sull'utilizzo corretto sono contenute nel libretto istruzioni per uso, fornito in dotazione con display.

### 7.1 Portata di funzionamento



Le forche pesatrici per bilancia sono destinate al lavoro con carico distribuito uniformemente.



- Evitare carichi cadenti, repentini (urti) e scosse laterali.
- Durante la pesatura le forche del muletto non possono toccare né pallet né bilancia.
- È proibito muovere la bilancia carica.

## 7.2 Carico/scarico del sistema di pesatura

- ⇒ Mettere il carico sulla bilancia con sollevatore per pallet, carro ponte o muletto. Accertarsi che il carico non oscilli mentre viene caricato sulla bilancia.
- ⇒ Prima di togliere o rimettere il carico sulla bilancia, tenerlo per un po' almeno 10 cm sopra la bilancia.

## 8 Manutenzione, conservazione in stato di efficienza, smaltimento



Prima di cominciare qualsiasi operazione di manutenzione, pulizia e riparazione scollegare il dispositivo dalla rete di alimentazione.

### 8.1 Controlli giornalieri

- ⇒ Accertarsi che tutti i 4 piedini tocchino il pavimento.
- ⇒ Accertarsi che il cavo di connessione con display e il cavo di alimentazione del display non siano danneggiati.
- ⇒ Accertarsi che sulla bilancia non ci siano depositi di sporco, specialmente sotto i suoi bordi.

### 8.2 Pulizia

- ⚠ Eliminare regolarmente le sostanze corrosive.
- ⚠ Mantenere il grado di protezione IP.
- ⚠ Evitare di dirigere getti d'acqua o vapore sulle celle di carico.

### Forche pesatrici per bilancia in acciaio verniciato

- ⇒ Pulire il sistema di pesatura con un panno morbido imbevuto di detersivo dolce. Prestare attenzione a non far penetrare il liquido dentro il dispositivo. Essiccarlo con strofinaccio secco e morbido.

### Forche pesatrici per bilancia in acciaio inox

- ⇒ Elementi in acciaio inox vanno puliti con un panno morbido imbevuto di detersivo dolce per la pulizia dell'acciaio inox.
- ⇒ Non usare per pulizia di elementi in acciaio inox preparati contenenti la lisciva di soda, l'acido acetico, cloridrico, solforico o citrico.
- ⇒ Non adoperare spazzole in acciaio né spugne in lana d'acciaio in quanto possano causare la corrosione della superficie.

### 8.3 Manutenzione, conservazione in stato di efficienza

- ⇒ Il servizio e la manutenzione dello strumento possono essere affidati soltanto al personale istruito e autorizzato dalla ditta KERN.
- ⇒ Accertarsi che il sistema di pesatura sia calibrato regolarmente; vedi a proposito il cap. "Sorveglianza dei mezzi di controllo".

### 8.4 Smaltimento

- ⇒ Lo smaltimento dell'imballaggio e dello strumento va eseguito conformemente alla legge nazionale o regionale vigente nel luogo di utilizzo dello strumento.

## 8.5 Soluzione dei problemi dovuti a piccole avarie

Nel caso si verificano disturbi nella realizzazione del programma, bisogna spegnere per un momento la bilancia e scollegarla dalla rete, quindi ricominciare la pesata da capo.

Soluzione:

### **Disturbo:**

Indicazione del peso cambia in continuo.

### **Possibile causa:**

- Corrente dell'aria/movimenti dell'aria.
- Vibrazioni
- Forche della bilancia hanno contatto con corpi estranei.
- Campi elettromagnetici/cariche statiche (collocare la bilancia in altro posto/ se possibile, spegnere il dispositivo che causa i disturbi).

Risultato di pesata è evidentemente errato

- Manca indicazione dello zero mentre la bilancia non è carica.
- Calibrazione non corretta.
- Si verificano forti sbalzi di temperatura.
- Bilancia non è messa in piano.
- Campi elettromagnetici/cariche statiche (collocare la bilancia in altro posto/ se possibile, spegnere il dispositivo che causa i disturbi).

In caso di visualizzazione di altri messaggi di errore, spegnere e riaccendere la bilancia. Se il messaggio di errore persiste, darne notizia al produttore.

## 9 Documentazione di servizio

**i**

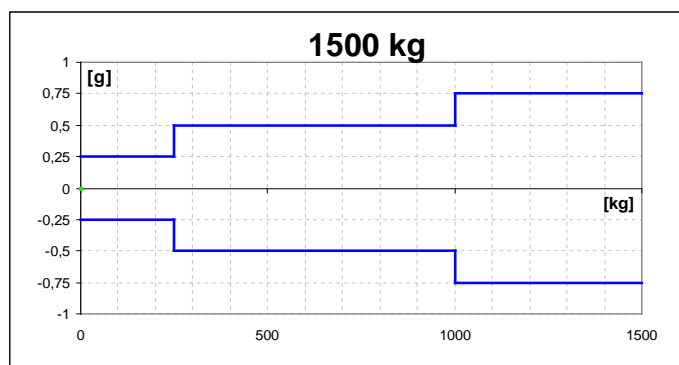
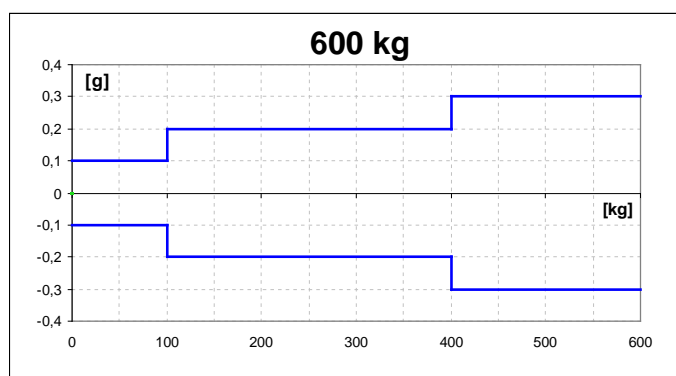
- Il presente capitolo è indirizzato al personale specializzato nel servizio delle bilance!
- Le forche pesatrici per bilance sono realizzate utilizzando la tecnologia di sensori tensiometrici (DMS); in ogni angolo è installata una cella di carico tensiometrica.
- Un trasduttore analogico-digitale è montato nel display. Vi vengono anche memorizzati tutti i dati specifici della bilancia e paese.

### 9.1 Visione, istruzioni per impostazioni, tolleranze

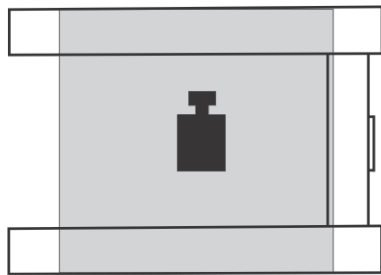
#### Istruzioni per controlli e impostazioni

Capacità	600 kg	1500 kg
Precisione di lettura	200 g	500 g
Min.	4 kg	10 kg
Max.	600 kg	1500 kg
1/3 di carico sull'angolo	200 kg	500 kg
Tolleranza	200 g	500 g

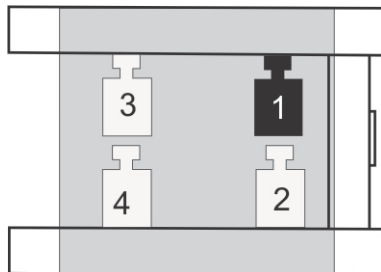
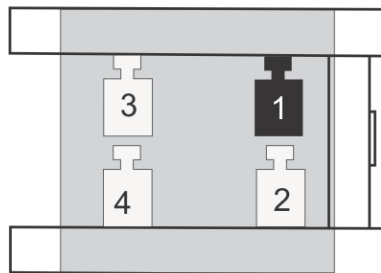
**Dati di legalizzazione e tolleranze conformi alle esigenze OIML (Organizzazione Internazionale della Metrologia Legale):**



## 9.2 Controllo e calibrazione di carico sull'angolo



0.00 kg



### Controllo di carico sull'angolo

- Mettere il pallet.
- Mettere sul pallet i pesi campione e tarare.
- Indicazione della bilancia -0-.
- Mettere a turno i pesi campione su tutti i 4 angoli procedendo per ordine: 1, 2, 3, 4.
- Le deviazioni sono a questo punto visualizzate con segni di valore; prendere nota dei valori visualizzati. Se le deviazioni superano le tolleranze (vedi il cap. 9.1), è necessario eseguire la calibrazione.

### Calibrazione di carico sull'angolo

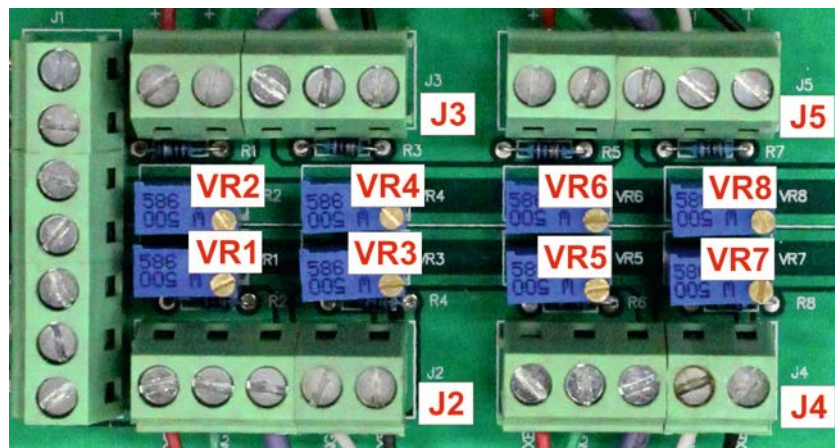
Preparazione:

- Per il miglior controllo di modifiche ottenute durante la calibrazione, al fine di controllo nel menu di configurazione occorre selezionare la più alta precisione di lettura.
- Aprire la scatola di connessione.

Principio di calibrazione:

Angolo (cella di carico) con la più grande deviazione negativa va azzerato. Quest'angolo non va spostato neppure ripetendo più volte la calibrazione.

## Calibrazione sulla piastra analogica



La calibrazione della cella di carico J2 è effettuata attraverso un paio di potenziometri VR1 e VR2. La calibrazione della cella di carico J3 è effettuata attraverso un paio di potenziometri VR3 e VR4. La calibrazione della cella di carico J4 è effettuata attraverso un paio di potenziometri VR5 e VR6. La calibrazione della cella di carico J5 è effettuata attraverso un paio di potenziometri VR7 e VR8. Per aumentare il valore girare in senso orario, per diminuirlo girare in senso antiorario.

## 10 Impostazioni di precarico/carico statico

Tipo forche	Dimensioni forche (mm)	Cella di carico	TC	Clas-se	Max.	E <sub>max</sub>	E <sub>min</sub>	Y	n	Carico statico	T <sub>min</sub>	T <sub>max</sub>	Z	Lun-ghezza cavo (m)
		Tipo	Nr		Pre-carico (kg)	-1 (kg)	-4 (g)		-3	(kg)	-5	-6	Op-pure DR	
<b>Acciaio verniciato</b>														
KFU 600V20M	840 x 1190	H8C	D09-03.19	C3	0	500 kg	0	10000	3000	33 kg	-10	40	3000	5
KFU 1500V20M	840 x 1190	SQB	TC6911	C3	0	1000 kg	0	10000	3000	33 kg	-10	40	3000	5
<b>Acciaio inox</b>														
KFU 600V30M	840 x 1190	H8C	D09-03.19	C3	0	500 kg	0	10000	3000	38 kg	-10	40	3000	5
KFU 1500V30M	840 x 1190	SQB	TC6911	C3	0	1000 kg	0	10000	3000	38 kg	-10	40	3000	5