



Un niveau supérieur de détermination du taux d'humidité dans les applications agricoles

Combinant efficacité et fiabilité, le dessiccateur portable pour grains MC2000 est conçu pour mesurer avec précision le taux d'humidité des grains dans les applications agricoles, y compris dans le cadre du contrôle qualité et lors du stockage. Facile à configurer et à utiliser grâce à son interface conviviale, le MC2000 augmente la productivité en délivrant rapidement des résultats fiables. Caractérisé par un format compact, le MC2000 est conçu de manière durable pour les usages répétés.

Caractéristiques standard :

- Boutons tactiles conviviaux pour une utilisation aisée.
- Le système de compensation de température garantit des résultats précis en cinq secondes.
- Le MC2000 polyvalent peut tester 50 catégories de grains (10 préprogrammées).

MC2000 *Analyseur d'humidité du grain*

Modèle	MC2000
Gamme d'humidité	3 %-45 %
Précision	0,1 %
Reproductibilité	0,2 %
Volume d'échantillon	220 ml
Alimentation	4 piles AA (incluses)
Plage de température de fonctionnement	0 °C-50 °C
Type d'afficheur	Afficheur à cristaux liquides (LCD) avec rétroéclairage
Affichages	Pourcentage d'humidité, poids, densité, statistiques, température
Catégories d'échantillons	50 (10 préprogrammés)
Échantillons préprogrammés	Riz Indica, riz Japonica, blé, maïs, colza, soja, riz, orge, arachide, sorgo
Dimensions (l x H x P)	19 x 20 x 12 cm
Poids net	0,8 kg
Poids emballage compris	2,6 kg
Masse de calibrage	200 g (inclus)
Sortie	Mini USB

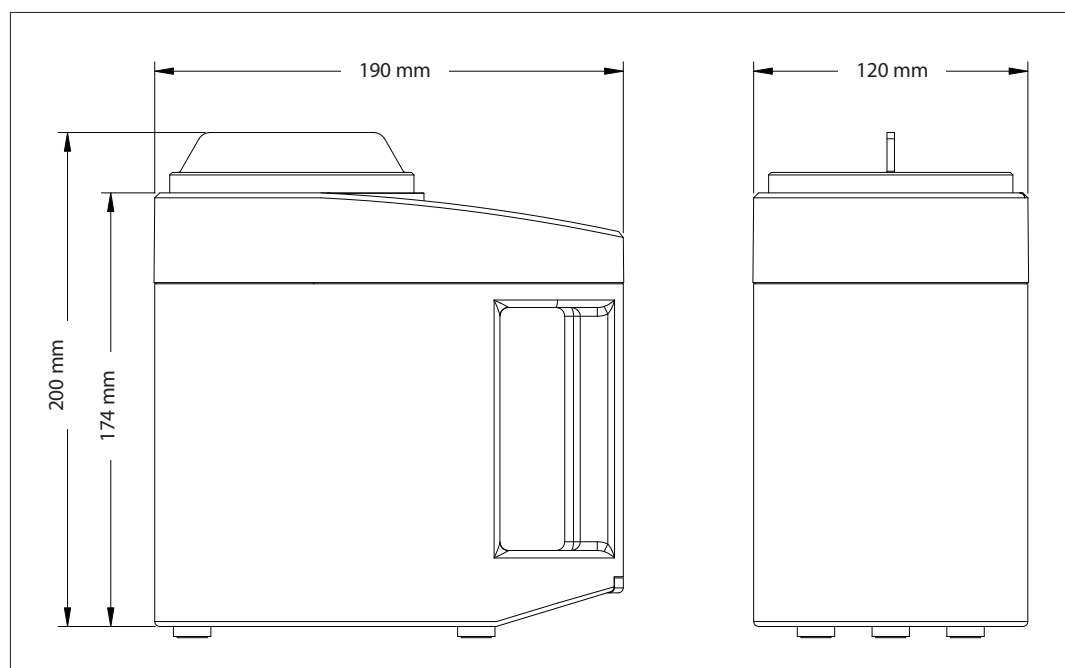
Autres caractéristiques et équipements standard

Calibrage du poids, réglage, configuration de la catégorie, mise hors tension automatique, compensation automatique de la température
Exportation ou importation de catégories via le logiciel PC

Conformité

• Sécurité du produit : homologation CE, CSA/UL et FCC

Dimensions



80775067_C 20190725 © Copyright OHAUS Corporation

OHAUS Europe GmbH

Heuwinkelstrasse,
8606 Naenikon,
Suisse

E-mail : ssc@ohaus.com

Tél. : 0041 22 567 53 19

E-mail : tsc@ohaus.com

Tél. : 0041 22 567 53 20

www.ohaus.com

