

Istruzioni per l'uso

Microscopio a contrasto di fase a luce passante

KERN OBN-15

OBN 158

Versione 1.0
01/2016





KERN OBN-15

Versione 1.0 01/2016

Istruzioni per l'uso

Microscopio a contrasto di fase

Indice

1	Prima dell'uso	3
1.1	Avvertenze generali.....	3
1.2	Avvertenze sull'impianto elettrico	3
1.3	Conservazione	4
1.4	Manutenzione e pulizia	5
2	Nomenclatura	6
3	Dati tecnici / equipaggiamento	8
4	Assemblaggio	10
4.1	Testa del microscopio.....	11
4.2	Obiettivi	11
4.3	Oculari	11
4.4	Filtro a colori.....	11
4.5	Condensatore PH	12
5	Utilizzo	12
5.1	Primi passi	12
5.2	(Pre-) focalizzazione	13
5.3	Impostazione della distanza interpupillare	14
5.4	Compensazione delle diottrie	14
5.5	Regolazione dell'ingrandimento	15
5.6	Regolazione dell'illuminazione di Köhler.....	16
5.7	Utilizzo dei paraocchi.....	19
5.8	Utilizzo di obiettivi ad immersione in olio.....	20
5.9	Unità di contrasto di fase	21
6	Sostituzione delle lampadine	23
7	Sostituzione dei fusibili	23
8	Utilizzo di accessori opzionali	24
8.1	Collegamento della fotocamera	24
9	Ricerca del guasto	25
10	Assistenza	27
11	Smaltimento	27
12	Ulteriori informazioni	27

1 Prima dell'uso

1.1 Avvertenze generali

L'imballaggio deve essere aperto con cautela, onde evitare che gli accessori contenuti al suo interno cadano sul pavimento e si rompano.

In linea generale, si raccomanda sempre cautela nella manipolazione del microscopio, poiché si tratta di un delicato strumento di precisione. Pertanto è particolarmente importante evitare movimenti bruschi durante l'utilizzo o il trasporto, soprattutto per non compromettere i componenti ottici.

Parimenti, occorre evitare che le superfici delle lenti siano sporche o presentino impronte digitali, poiché nella maggior parte dei casi ciò implica una riduzione della nitidezza dell'immagine.

Per mantenere l'efficienza del microscopio, bisogna assolutamente evitare di smontarlo. I componenti quali le lenti dell'obiettivo e altri elementi ottici devono essere quindi lasciati come sono stati trovati all'inizio dell'utilizzo. Bisogna altresì evitare di intervenire sulla parte elettrica posta sul retro e nella base dell'apparecchio, poiché in tal caso ci si esporrebbe all'ulteriore pericolo di innesco di uno shock elettrico.

1.2 Avvertenze sull'impianto elettrico

Prima di effettuare il collegamento alla rete elettrica, occorre comunque accertarsi che si stia utilizzando la corretta tensione in entrata. Sul retro dell'apparecchio, direttamente sopra la bussola di collegamento, è riportata un'indicazione alla quale fare riferimento per la scelta del cavo di rete. La mancata osservanza dei valori definiti ivi riportati potrebbe causare incendi o altri danni all'apparecchio.

Inoltre, l'interruttore principale dovrebbe essere spento prima di collegare il cavo di rete. Si evita così l'innesco di uno shock elettrico.

Se si utilizza un cavo di prolunga, il cavo di rete utilizzato dovrà essere collegato a massa.

Nel caso in cui il fusibile originale si bruci, deve essere sostituito solo con un fusibile idoneo. I fusibili di ricambio adatti sono in dotazione con l'apparecchio.

Tutte le manovre sui dispositivi, che prevedano il contatto con l'impianto elettrico, per esempio la sostituzione di lampadine o fusibili, devono essere eseguite solo a corrente elettrica staccata.

Mai toccare le lampadine alogene integrate durante il funzionamento o subito dopo lo stesso. Queste lampadine sviluppano un forte calore e per l'utilizzatore sussiste quindi un grave pericolo di ustione. Prima di toccare le lampadine, occorre quindi accertarsi che si siano raffreddate.

Il corpo del microscopio è invece progettato in modo tale che dall'apparecchio non vi sia irradiazione una significativa irradiazione di calore e le varie superfici del corpo non presentano pericolo di ustione in nessun punto.

1.3 Conservazione

Sarebbe bene evitare di esporre l'apparecchio alla luce solare diretta, a temperature alte o troppo basse, a vibrazioni, polvere ed elevata umidità dell'aria.

L'intervallo di temperatura idoneo è pari a 0 - 40° C e non si dovrebbe superare l'85% di umidità relativa dell'aria.

L'apparecchio dovrebbe sempre essere collocato su una superficie stabile, liscia e orizzontale.

Qualora il microscopio non sia utilizzato, è raccomandabile coprirlo con la calotta antipolvere in dotazione. In tal caso, l'alimentazione elettrica dovrebbe essere interrotta disinserendo l'interruttore principale e staccando il cavo di rete. Nel caso in cui gli oculari siano conservati separatamente, è assolutamente necessario applicare i cappucci di protezione ai bocchettoni del tubo. La presenza di polvere o impurità nelle parti interne dell'ottica di un microscopio può in molti casi essere causa di guasti o danni irreversibili.

Gli accessori composti da elementi ottici, come per es. oculari e obiettivi, devono essere preferibilmente conservati in un contenitore a chiusura ermetica con un agente essiccante.

1.4 Manutenzione e pulizia

L'apparecchio va sempre mantenuto pulito e deve essere sottoposto alla regolare rimozione della polvere.

Prima di procedere alla pulizia dell'apparecchio in presenza di umidità, accertarsi sempre che la corrente elettrica sia disinserita.

In caso di sporco a carico dei componenti in vetro, pulire i predetti componenti passandoli delicatamente con un panno anti-pelucchi.

Per eliminare macchie di olio o le impronte digitali dalle superfici delle lenti, inumidire il panno anti-pelucchi con una miscela di etere e alcool (in rapporto 70/30) e procedere quindi alla pulizia.

Usare sempre cautela nella manipolazione di etere e alcool, poiché si tratta di sostanze facilmente infiammabili. Queste sostanze devono perciò essere assolutamente tenute lontane da fiamme libere e dispositivi elettrici che vengono accesi e spenti e devono essere utilizzate solo in ambienti ben ventilati.

Le soluzioni organiche di tale tipologia non devono essere utilizzate per pulire altri componenti dell'apparecchio. Esse potrebbero infatti provocare delle variazioni nella vernice. In questi casi sarà sufficiente utilizzare un detergente neutro.

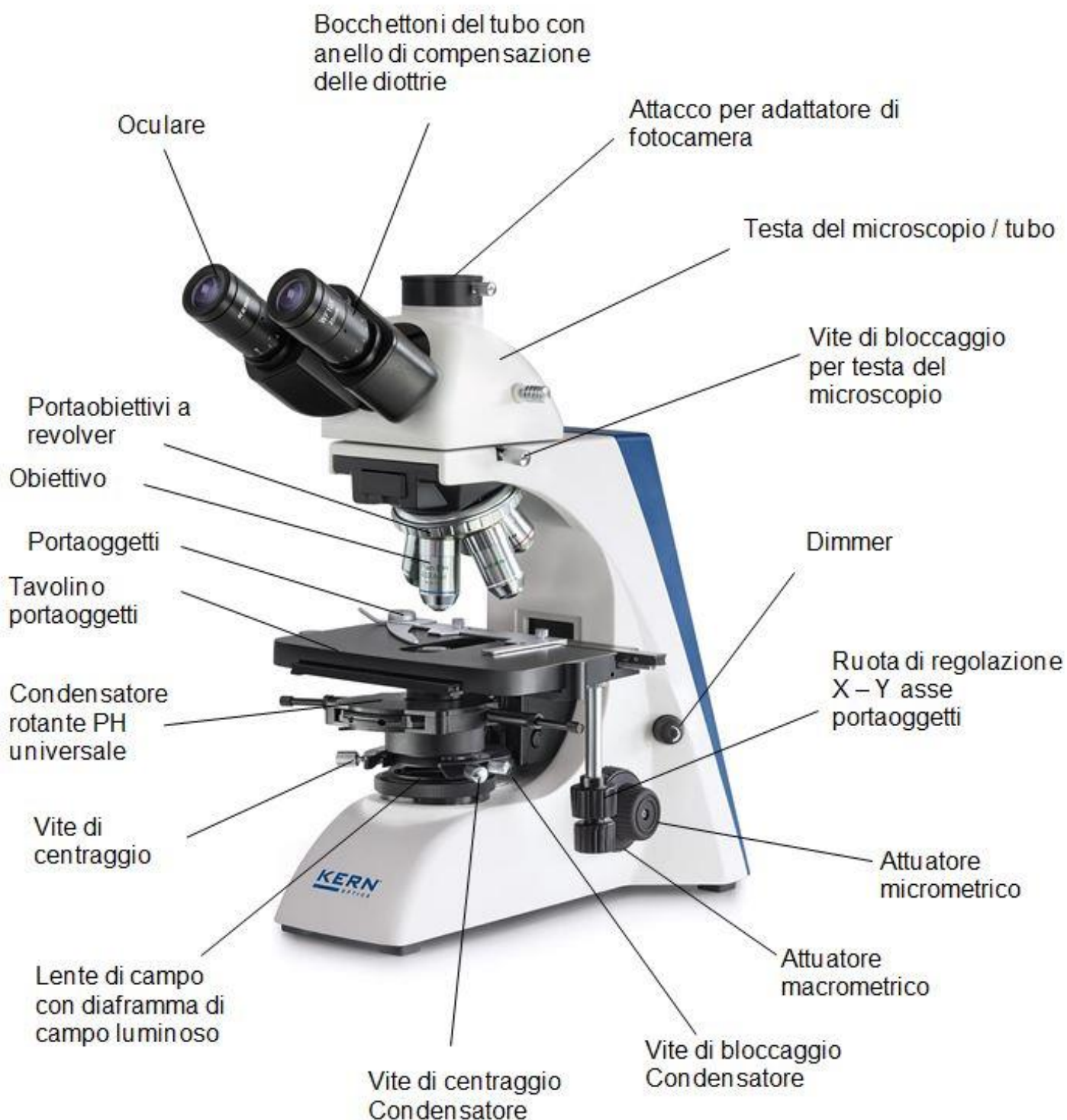
Altri detergenti da utilizzare per la pulizia dei componenti ottici sono:

- Detergenti speciali per lenti ottiche
- Panni detergenti specifici per uso ottico
- Soffietto
- Pennello

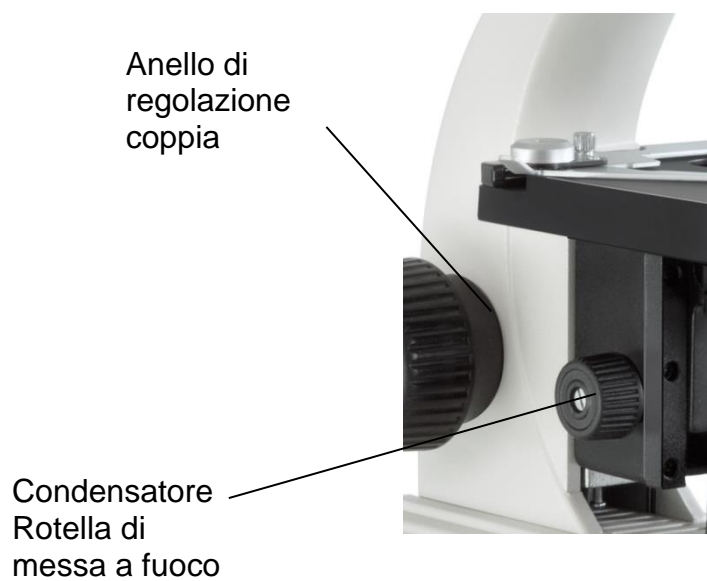
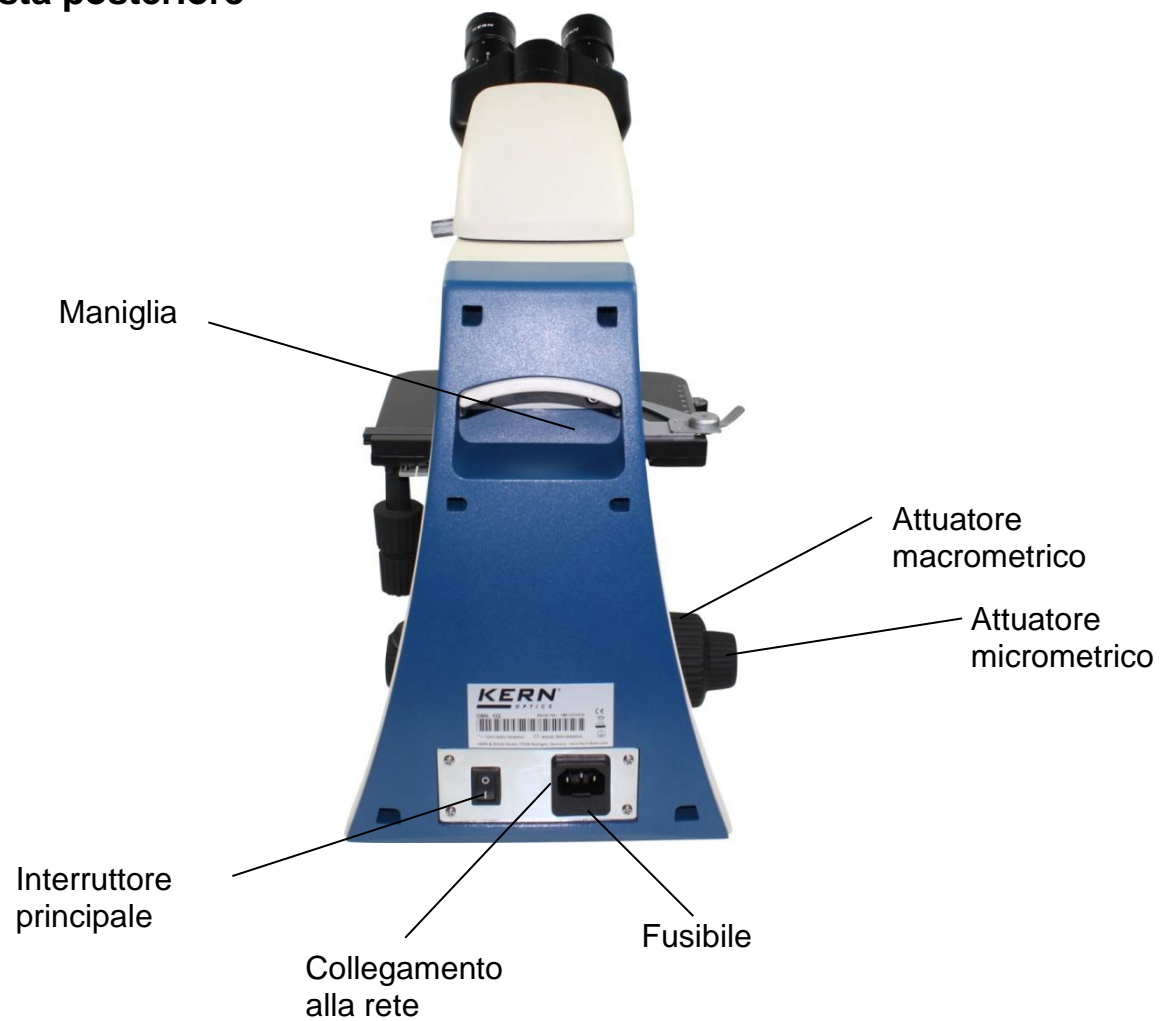
Con il corretto utilizzo e il regolare controllo, il microscopio funzionerà perfettamente per molti anni.

Se, tuttavia, si rendesse necessaria una riparazione, si prega di contattare il proprio rivenditore KERN oppure la nostra Assistenza tecnica.

2 Nomenclatura



Vista posteriore



3 Dati tecnici / equipaggiamento

Modello	Configurazione standard		
	Sistema ottico	Tubo	Illuminazione
KERN			
OBN 158	Infinity	Trinoculare	6V / 20W alogena (luce passante)

Oculari: WF 10x / Ø 20 mm

Obiettivi: 4x / PH10x / PH20x / PH40x / PH100x

Dimensioni del prodotto: 390x200x400 mm

Dimensioni dell'imballaggio: 570x310x410 mm

Peso netto: 9 kg

Peso lordo: 11 kg

Tensione in entrata: AC 100-240V, 50-60Hz

Tensione di uscita: DC 1,2-6V

Fusibile: 2A 5x20mm

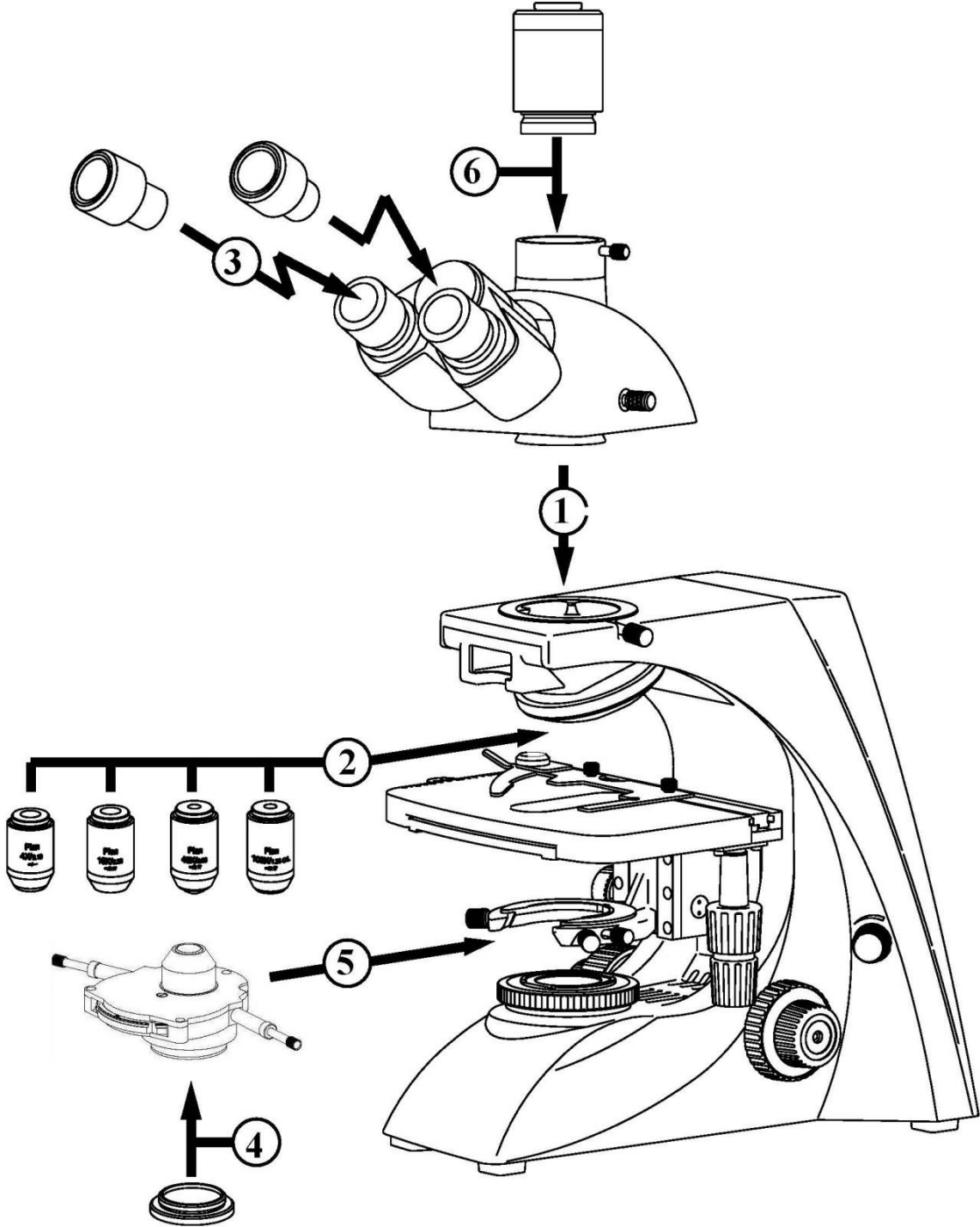
Equipaggiamento del modello		Modello KERN	Codice prodotto
		OBN 158	
Oculari (23,2 mm)	HWF 10×/∅ 20 mm	✓✓	OBB-A1404
	WF 16×/∅ 13 mm	○○	OBB-A1354
Obiettivi planari infiniti	4×/0,10 W.D. 12,1 mm	✓	OBB-A1263
	10×/0,25 W.D. 4,64 mm	○	OBB-A1243
	20×/0,40 (molleggiato) W.D. 2,41 mm	○	OBB-A1250
	40×/0,66 (molleggiato) W.D. 0,65 mm	○	OBB-A1257
	100×/1,25 (olio) (molleggiato) W.D. 0,19 mm	○	OBB-A1240
	2,5×/0,07 W.D. 8,47 mm	○	OBB-A1247
	Plan 60×/0,80 (molleggiato) W.D. 0,33 mm	○	OBB-A1270
Tubo trinoculare	<ul style="list-style-type: none"> • Siedentopf, inclinato a 30°/girevole a 360° • Distanza interpupillare 50 – 75 mm • Distribuzione fascio 100:0 • Compensazione diottrica su entrambi i lati 	✓	
	<ul style="list-style-type: none"> • Butterfly 30° inclinato a 30°/girevole a 360° • Distanza interpupillare 50 – 75 mm • Distribuzione fascio 100:0 • Compensazione diottrica su entrambi i lati 	○	OBB-A1382
Tavolino portaoggetti meccanico	<ul style="list-style-type: none"> • Dimensioni LxA 175×145 mm • Corsa 78×55 mm • Manopole coassiali per azionatore micrometrico e macrometrico • Supporto per 2 portaoggetti 	✓	
Condensatore PH	Condensatore rotante Universal per campo chiaro e contrasto di fase, adatto per obiettivi PH 10×/20×/40×/100× unità anello PH centrabile, con diaframma di apertura	✓	
Unità di contrasto di fase	Obiettivo planare PH infinito 10×	✓	OBB-A1390
	Obiettivo planare PH infinito 20×	✓	OBB-A1391
	Obiettivo planare PH infinito 40×	✓	OBB-A1392
	Obiettivo planare PH infinito 100×	✓	OBB-A1393
	Oculare di centraggio	✓	
Condensatore campo oscuro	N.A. 0,85 – 0,91 (Dry, paraboloidi)	○	OBB-A1421
Illuminazione di Köhler	6 V/20W lampadina alogena di ricambio (luce passante)	✓	OBB-A1370
Filtri a colori per luce passante	blu	○	OBB-A1170
	verde	✓	
	giallo	○	OBB-A1165
	grigio	○	OBB-A1183
C-Mount	1×	○	OBB-A1140
	0,57× (messa a fuoco regolabile)	○	OBB-A1136

Altri accessori opzionali sono riportati nell'elenco dotazioni per la serie OBN-13 a pagina 23

✓ = compreso nella fornitura

○ = Su richiesta

4 Assemblaggio



4.1 Testa del microscopio

Per prima cosa occorre allentare la vite di fissaggio posta nel punto di collegamento del tubo e rimuovere il coperchio di protezione nero.

A questo punto si può introdurre il supporto rotondo di fissaggio a coda di rondine posto sulla testa nel supporto rotondo a coda di rondine dell'alloggiamento e bloccarlo con la vite di fissaggio. Nel procedere occorre sempre assicurarsi di non toccare le lenti con le dita nude e che nelle aperture non penetri della polvere.

4.2 Obiettivi

La dotazione standard delle serie OBN-15 comprende un normale obiettivo Infinity Plan (4x) e quattro obiettivi Infinity per le applicazioni a contrasto di fase (10x / 20x / 40x / 100x).

Il tavolino portaoggetti deve trovarsi nella posizione inferiore, affinché sia possibile avvitare gli obiettivi nel portaobiettivi a revolver. A questo punto, gli obiettivi possono essere avvitati nel portaobiettivi a revolver in modo che, ruotando il portaobiettivi a revolver in senso orario, si presenti l'obiettivo con il giusto ingrandimento in ordine progressivo. Accertarsi sempre di non toccare le lenti con le dita nude e che nelle aperture non penetri della polvere. Per gli obiettivi recanti la dicitura "OIL", si deve utilizzare un olio per immersione con effetto di fluorescenza intrinseca il più possibile ridotto.

4.3 Oculari

Per entrambi gli occhi si devono usare sempre oculari aventi identico ingrandimento. Gli oculari si applicano semplicemente sui bocchettoni del tubo dopo aver preventivamente rimosso i cappucci di protezione in plastica. Gli oculari non possono essere fissati. Accertarsi sempre di non toccare le lenti con le dita nude e che nelle aperture non penetri della polvere.

4.4 Filtro a colori

Un filtro verde è già integrato nel condensatore. Il filtro può essere avvitato sul suo lato inferiore mediante un supporto ad anello. Per utilizzare ulteriori filtri idonei senza questo supporto ad anello, essi possono essere facilmente posizionati nel supporto ad anello della lente di campo.

4.5 Condensatore PH

Il tavolino portaoggetti dovrebbe essere portato nella posizione superiore, preferibilmente mediante l'attuatore macrometrico. Con la rotella di messa a fuoco del condensatore si deve portare il supporto del condensatore in una posizione intermedia. In questo modo il condensatore può essere inserito nel punto idoneo del supporto del condensatore ed essere fissato con la vite di bloccaggio. La manopola deve guardare centralmente verso avanti.

I due cacciaviti di centraggio possono essere applicati nei punti idonei dei lati del condensatore mediante il raccordo a vite del loro supporto elastico. Sarebbe bene evitare sempre di toccare con le dita nude le lenti ottiche.

Per maggiori informazioni sull'utilizzo del condensatore PH si veda 5.9 Unità per contrasto di fase.

Per il punto 6 (collegamento della fotocamera) si veda il capitolo 8 Utilizzo di accessori opzionali.

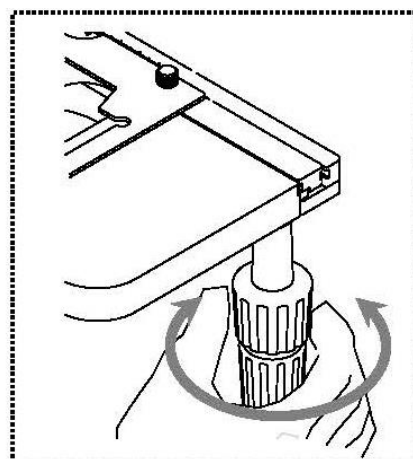
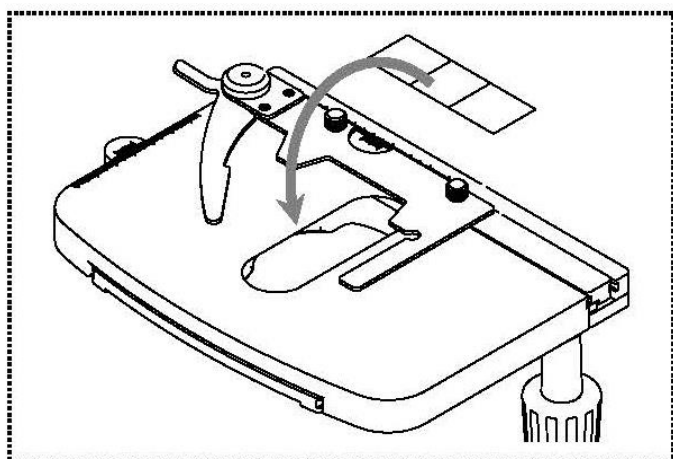
5 Utilizzo

5.1 Primi passi

Per prima cosa occorre effettuare il **collegamento elettrico mediante una spina**. Il **regolatore di intensità luminosa (dimmer)** dovrebbe dapprima essere impostato su un **livello basso**, affinché guardando per la prima volta negli oculari, gli occhi non siano subito esposti a un fascio luminoso troppo forte. A questo punto si può **accendere l'illuminazione** con l'**interruttore principale**.

Il passaggio successivo è il **posizionamento di un vetrino portaoggetti** con il campione sul tavolo a croce. Il vetrino coprioggetto deve essere orientato verso l'alto. Con l'aiuto del portaoggetti, il vetrino può essere fissato sul tavolo (*si veda la figura a sinistra*). Per muovere il campione nel fascio, occorre azionare le rotelle di regolazione poste a destra sul tavolo a croce (*si veda la figura a destra*).

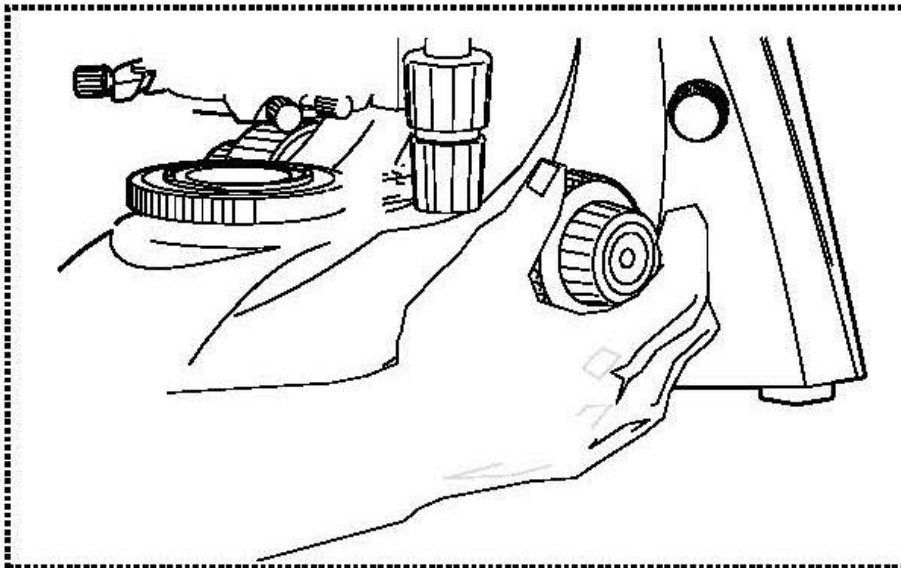
Nel complesso si possono collocare contemporaneamente due vetrini.



5.2 (Pre-) focalizzazione

Per far sì che un oggetto possa essere osservato, è necessario che vi sia la distanza giusta rispetto all'obiettivo, al fine di ottenere un'immagine nitida.

Per stabilire inizialmente (senza altre impostazioni preliminari del microscopio) la predetta distanza, si porta nel fascio l'obiettivo con l'ingrandimento minimo, si guarda con l'occhio destro attraverso l'oculare destro e si ruota dapprima leggermente l'attuatore macrometrico (*si veda la figura*).



Il metodo più semplice sarebbe di portare prima il tavolino portaoggetti (sempre mediante l'attuatore macrometrico) fin quasi sotto l'obiettivo e poi abbassarlo lentamente. Appena si vede un'immagine (a prescindere da quanto sia nitida), si dovrebbe procedere a regolare la giusta nitidezza mediante l'attuatore micrometrico.

Impostazione della coppia di attuatore macrometrico e micrometrico

Vicino alle rotelle sinistre di regolazione dell'attuatore macrometrico e micrometrico, si trova un anello che consente di modificare la coppia delle predette rotelle. Girando in senso orario si riduce la coppia, mentre girando in senso antiorario la si aumenta. Questa funzione può servire, da una parte, per facilitare la regolazione della messa a fuoco e, dall'altra anche per impedire lo scivolamento accidentale del tavolino portaoggetti.

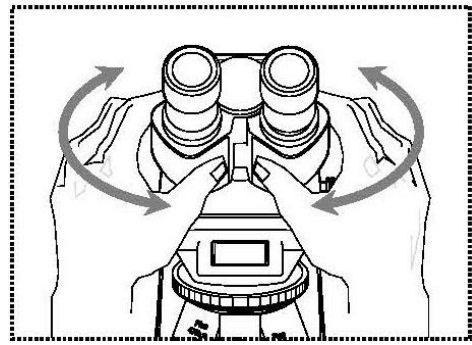
Importante

Per evitare danni al sistema di messa a fuoco, le rotelle di regolazione destre e sinistre dell'attuatore macrometrico e micrometrico non devono mai essere girate contemporaneamente in senso opposto l'una dall'altra.

5.3 Impostazione della distanza interpupillare

Nell'osservazione binoculare, per ogni utilizzatore deve essere impostata con esattezza la distanza interpupillare, al fine di ottenere un'immagine chiara dell'oggetto.

Mentre si guarda attraverso gli oculari, con ciascuna mano si tiene il corpo del tubo sinistro e destro. Staccando o accostando i tubi, la distanza interpupillare può essere aumentata oppure ridotta (*si veda la figura*).



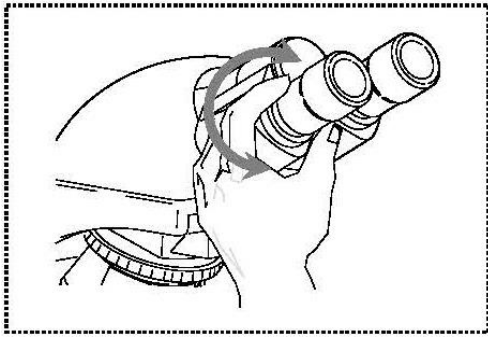
Appena il campo visivo dell'oculare sinistro e quello dell'oculare destro si sovrappongono completamente ovvero si uniscono a formare un'unica immagine di forma circolare, si avrà la corretta distanza interpupillare.

5.4 Compensazione delle diottrie

Le acuità visive degli occhi di una persona che utilizza il microscopio possono spesso presentare lievi differenze, che, nella quotidianità non comportano conseguenze, ma, nell'attività al microscopio possono provocare dei problemi a livelli di messa a fuoco precisa.

Mediante un meccanismo posto sui due bocchettoni del tubo (anelli di compensazione delle diottrie), è possibile bilanciare questa differenza come segue.

1. Portare l'anello destro di compensazione delle diottrie sulla posizione 0.
2. Guardare con l'occhio destro attraverso l'oculare destro e mettere a fuoco l'immagine mediante l'attuatore macrometrico e quello micrometrico.
3. A questo punto, con l'occhio sinistro guardare attraverso l'oculare sinistro e mettere a fuoco l'immagine con l'anello sinistro di compensazione delle diottrie. In tal senso, occorre ruotare l'anello in entrambi i sensi (*si veda la figura*), per scoprire in quale posizione l'immagine risulti più nitida in assoluto.

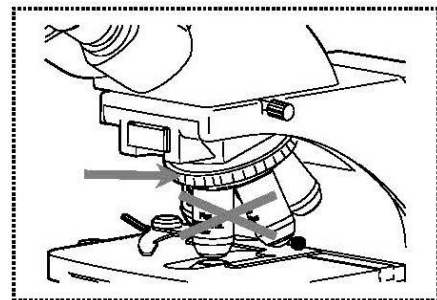


5.5 Regolazione dell'ingrandimento

Dopo aver eseguito una pre-focalizzazione mediante l'obiettivo con l'ingrandimento minore (*si veda il paragrafo 5.2*), è possibile, ove necessario, adattare l'ingrandimento complessivo mediante il revolver portaobiettivi. Ruotando il revolver, si porta uno qualunque degli altri quattro obiettivi nel fascio.

Nella regolazione del revolver portaobiettivi si devono assolutamente tenere in considerazione i seguenti punti:

- L'obiettivo desiderato deve essere sempre innestato con precisione.
- Il revolver non deve essere ruotato tenendo uno dei singoli obiettivi, bensì mediante l'anello argentato posto sopra gli obiettivi (*si veda la figura*).



- Ruotando il revolver, occorre sempre accertarsi che l'obiettivo che viene portato nel fascio, non entri a contatto con il vetrino portaoggetti. Ciò potrebbe infatti comportare considerevoli danneggiamenti della lente dell'obiettivo. L'ideale è controllare sempre dal lato se vi sia sufficiente gioco disponibile. Se così non fosse, occorrerà abbassare il tavolino portaoggetti secondo la necessità.

Se si è messo a fuoco l'oggetto da osservare per un certo ingrandimento, la messa a fuoco, nella selezione dell'obiettivo con il successivo ingrandimento esce leggermente dal fuoco. In tal caso, regolando leggermente l'attuatore micrometrico, è possibile ripristinare la messa a fuoco.

5.6 Regolazione dell'illuminazione di Köhler

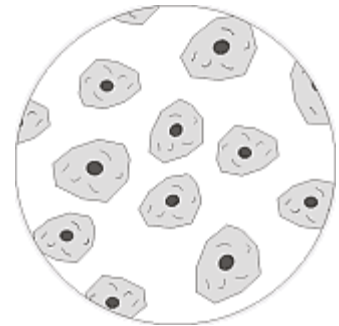
Per ottenere immagini perfette all'osservazione con il microscopio, è importante che la conduzione luminosa del microscopio sia ottimizzata. Se, come accade per gli apparecchi della serie OBN-15, vi è la possibilità di impiegare un'illuminazione di Köhler, ciò comporta un'illuminazione omogenea del preparato e la riduzione della fastidiosa luce diffusa.

In questo caso, i necessari elementi di controllo sono:

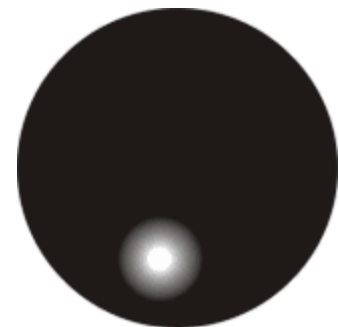
- Condensatore regolabile in altezza e centrabile con diaframma di apertura
- Diaframma di campo luminoso

Per la prima impostazione dell'illuminazione di Köhler occorre innanzitutto selezionare il minimo ingrandimento dell'obiettivo, per potere poi eseguire i passaggi descritti a seguire.

1. Con la rotella di messa a fuoco del condensatore, portare il condensatore in una posizione direttamente sotto il tavolino portaoggetti. Accendere l'illuminazione e mediante l'attuatore macrometrico e micrometrico mettere a fuoco il preparato posizionato verso l'alto con il vetrino.



2. Chiudere del tutto il diaframma di campo luminoso con il suo anello di regolazione. Guardando nel microscopio, si vede un'immagine sfocata del diaframma. Quando l'immagine microscopica diventa completamente scura, l'immagine del diaframma di campo luminoso si trova al di fuori del campo visivo e deve essere portata nel campo visivo mediante le viti di centraggio del condensatore.



3. Regolare il condensatore in altezza, finché l'immagine del diaframma di campo luminoso sia nitida nel campo visivo. In alcuni microscopi vi è il rischio di sollevare troppo il condensatore, provocando così una collisione con il vetrino. In questi casi è prescritta cautela.



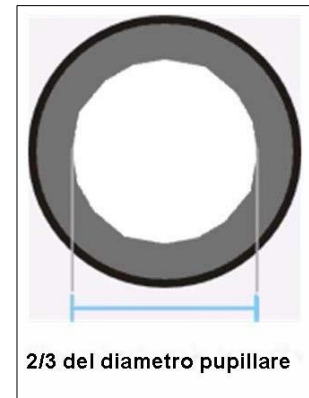
4. Con le viti di centraggio del supporto del condensatore, portare l'immagine del diaframma di campo luminoso al centro del campo visivo.



5. Aprire il diaframma di campo luminoso fino a farlo scomparire dal campo visivo. Se necessario, centrare leggermente con le viti di centraggio del supporto del condensatore.



6. Con il diaframma di apertura del condensatore, impostare il compromesso ottimale di contrasto e risoluzione per l'immagine microscopica. Per l'obiettivo con l'ingrandimento minore la leva deve trovarsi quasi tutta a destra, affinché il diaframma di apertura presenti un'apertura piuttosto ridotta. Maggiore è l'ingrandimento dell'obiettivo, maggiore dovrebbe essere l'apertura scelta per il diaframma di apertura, ruotando poi la leva di conseguenza verso sinistra.



Guardando nel tubo, senza oculare, si dovrebbe vedere un'immagine come quella nella figura a destra.

Il diametro del diaframma di apertura a quel punto visibile dovrebbe essere all'incirca $2/3$ del diametro pupillare.

Se, a scopo di controllo, si deve togliere l'oculare, si prega di accertarsi assolutamente che lo sporco o la polvere non possano penetrare nel tubo.

7. Eventualmente modificare leggermente con il **dimmer** la luminosità della lampada. La regolazione della luminosità si effettua sempre mediante la luminosità della lampada e non dal diaframma di apertura.
8. Se necessario, ripetere la regolazione di messa a fuoco e asse x/y.
9. Osservare l'oggetto.

Se successivamente si seleziona un altro ingrandimento, l'illuminazione di Köhler non deve essere completamente reimpostata dall'inizio, bensì occorre adattare solamente di conseguenza il campo di apertura e il campo luminoso.

Nel corso dell'adattamento si può anche controllare se il condensatore necessita di essere nuovamente centrato.

5.7 Utilizzo dei paraocchi

I paraocchi in dotazione possono fundamentalmente sempre essere utilizzati, poiché schermano la luce fastidiosa riflessa da sorgenti luminose dell'ambiente circostante sull'oculare e quindi garantiscono una migliore qualità dell'immagine.

Principalmente, però, quando si utilizzano oculari con punto visuale elevato (soprattutto per persone che indossano occhiali), allora per gli utilizzatori che non usano occhiali può essere utile applicare i paraocchi agli oculari.

Questi oculari speciali sono chiamati anche Oculari High Eye Point e sono riconoscibili dal simbolo degli occhiali che recano sul lato. Inoltre, la loro descrizione articolo è contrassegnata da una "H" supplementare (esempio: HSWF 10x Ø 23 mm).

Nell'applicare i paraocchi si deve prestare attenzione a non spostare la regolazione delle diottrie. Si consiglia pertanto di reggere saldamente con una mano l'anello di compensazione delle diottrie di un oculare, mentre con l'altra mano si procede all'applicazione dei paraocchi.

I portatori di occhiali devono rimuovere i paraocchi prima dell'osservazione, se essi si trovano su Oculari High Eye Point.

Dato che i paraocchi sono di gomma, bisogna tenere presente che durante l'utilizzo potrebbero sporcarsi facilmente con i residui di grasso. Per garantire sempre l'igiene si raccomanda pertanto di pulire regolarmente i paraocchi (p. es. con un panno umido).



Paraocchi



Oculare High Eye Point
(riconoscibile dal simbolo degli occhiali)

5.8 Utilizzo di obiettivi ad immersione in olio

Gli obiettivi 100x della serie OBN-15 sono obiettivi che possono essere utilizzati con immersione in olio (essi recano sempre la dicitura "OIL"). In tal modo si ottiene una risoluzione particolarmente alta dell'immagine microscopica.

Per utilizzare correttamente l'immersione in olio, è necessario eseguire i seguenti passaggi.

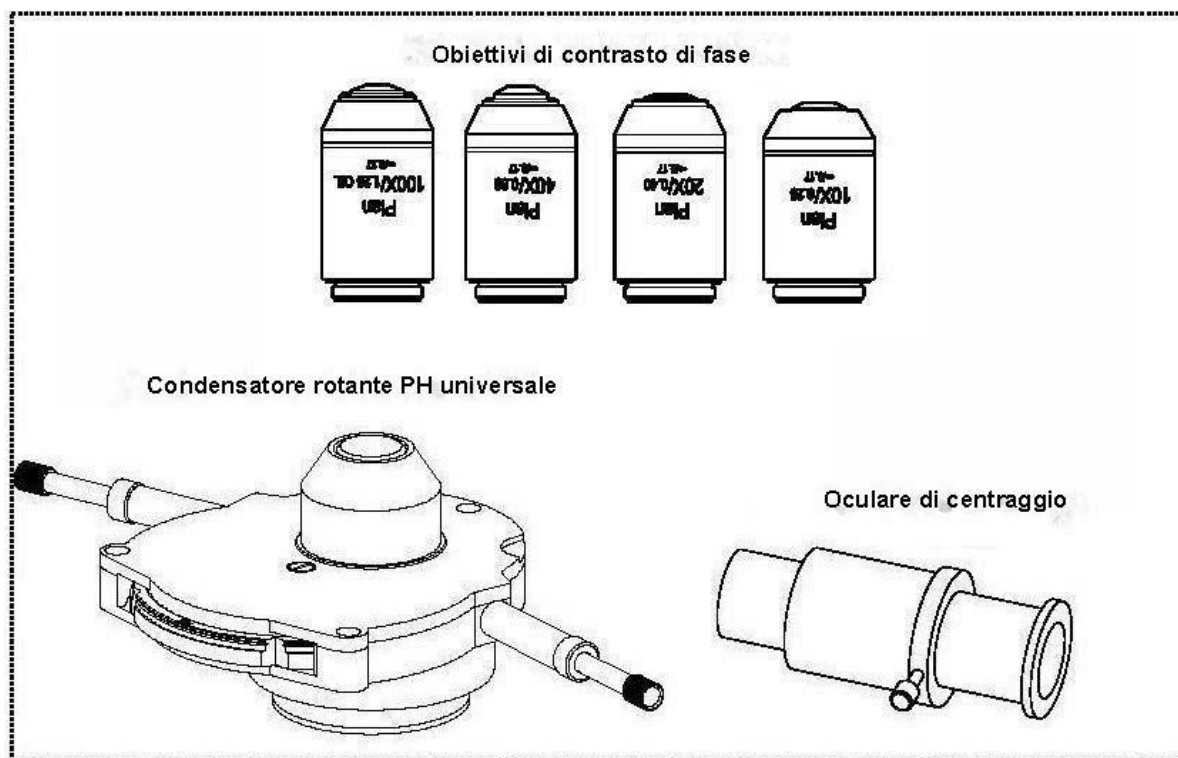
1. Applicare una goccia di olio sul vetrino coprioggetto (con spessore standard di 0,17 mm) del preparato.
2. Abbassare il tavolino portaoggetti e portare l'obiettivo 100x nel fascio.
3. Avvicinare lentamente il tavolino portaoggetti ovvero il preparato all'obiettivo, in modo che vi sia un leggero contatto.
4. Osservare l'oggetto.

Il preparato e l'obiettivo non devono essere premuti l'uno contro l'altro. Lo strato di contatto è costituito dall'olio.

Se il contatto è troppo brusco, è possibile che non vi sia fuoriuscita delle bolle d'aria presenti nell'olio. Ciò comprometterebbe la nitidezza dell'immagine.

Dopo l'uso ovvero prima di cambiare il preparato da osservare, i componenti entrati a contatto con l'olio devono essere puliti a fondo. *Si veda in merito 1.4 Manutenzione e pulizia.*

5.9 Unità di contrasto di fase



Unità di contrasto di fase completa

L'unità è composta da un condensatore rotante PH universale, quattro obiettivi PH (10x, 20x, 40x e 100x), un oculare di centraggio, due cacciaviti di centraggio e un filtro verde. Quest'unità PH completa fa parte sempre dell'equipaggiamento standard dei modelli della serie OBN-15.

Per l'utilizzo, si deve per prima cosa portare nel fascio uno degli obiettivi PH e controllare se il cacciavite di centraggio è applicato sul condensatore.

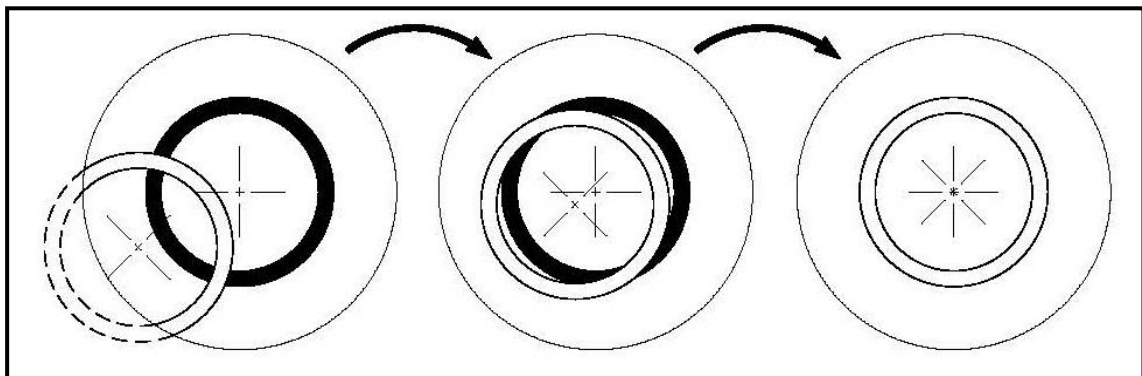
Il condensatore è munito di una manopola che può assumere cinque posizioni. Quattro di esse sono munite di un anello di fase, che si adatta solo a un determinato ingrandimento dell'obiettivo. In tal senso occorre attenersi alla dicitura della rotella girevole nelle rispettive posizioni. La posizione vuota è destinata alle applicazioni in campo chiaro.

Un obiettivo PH è dotato nel suo sistema di lenti di un anello PH, proprio come le singole posizioni del condensatore universale rotante PH. Questi due anelli interfacciati devono essere bilanciati tra loro in relazione alle loro dimensioni e anche in relazione al loro posizionamento nel fascio. La posizione degli anelli negli obiettivi è invariabile, quella degli anelli nella manopola del condensatore invece non lo è.

L'aggiustamento si svolge come segue.

- a. Impostare per prima il microscopio in modalità campo chiaro.
- b. Portare la manopola nella posizione PH desiderata (p. es. „10x“).
- c. Aprire il diaframma di apertura del condensatore al massimo (cursore verso sinistra).
- d. Portare il rispettivo obiettivo PH (p. es. 10x) nel fascio.
- e. Applicare su uno dei due bocchettoni del tubo l'oculare di centraggio al posto di un normale oculare.
- f. Allentare la vite di bloccaggio dell'oculare di centraggio ed estrarre (spostare) la parte anteriore dell'oculare, per mettere a fuoco i due anelli di fase nel campo visivo. In tal senso può essere utile anche la rotella di messa a fuoco del supporto del condensatore. Poi stringere di nuovo la vite.

Ora nel campo visivo compare l'immagine di un anello bianco (condensatore) e di un anello nero (obiettivo). Spostare il nero al centro e il bianco possibilmente su un lato (*si veda la figura a sinistra*).



- g. Adesso premere i giraviti applicati lateralmente sul sensore verso l'interno, finché tocchino la vite. Girando le viti e osservando contemporaneamente gli anelli attraverso l'oculare di centraggio, muovere verso il centro l'anello bianco (*si veda la figura al centro*).
- h. Appena i due anelli si sovrappongono esattamente (*si veda la figura a destra*), l'aggiustamento è stato correttamente completato e lo si può eseguire allo stesso modo anche per le coppie di anelli degli altri ingrandimenti.
- i. Dopo l'aggiustamento, l'oculare di centraggio deve essere di nuovo sostituito con l'oculare standard, affinché l'oggetto sul tavolo a croce possa essere osservato in modalità a contrasto di fase.

L'utilizzo di un filtro verde, a seconda delle preferenze dell'osservatore, può creare un'immagine dall'effetto gradevole. In questo caso, il filtro deve essere avvitato sul lato inferiore del condensatore PH.

6 Sostituzione delle lampadine

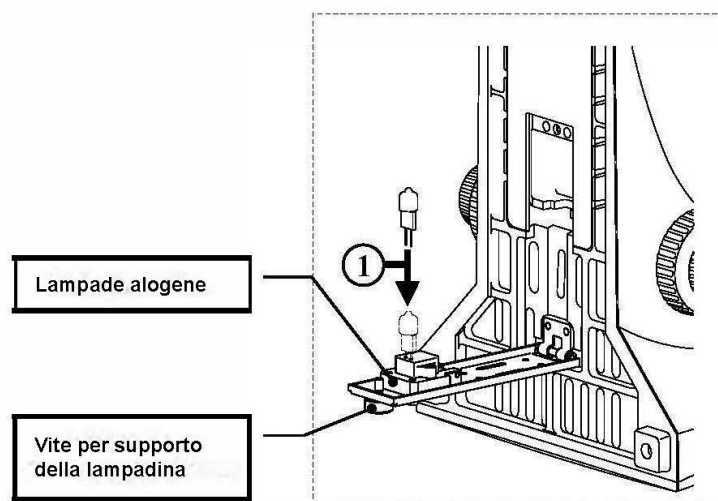
Alogene

La sostituzione della lampadina non può essere eseguita immediatamente dopo l'utilizzo del microscopio, poiché la lampadina è ancora molto calda e potrebbe quindi essere causa di ustioni. Prima di ogni sostituzione della lampadina, l'apparecchio deve essere spento e staccato dall'alimentazione elettrica.

Per sostituire la lampadina, ribaltare con cautela l'apparecchio verso dietro o sul lato. Nel procedere all'inclinazione dell'apparecchio, accertarsi che tutti i componenti del microscopio siano ben fissati. Sul lato inferiore dell'apparecchio si trova il supporto della lampadina. Il supporto può essere sganciato allentando la vite che si trova su di esso (*si veda la figura*). Anche in questo caso è bene accertarsi nuovamente che non vi sia più calore. La lampadina difettosa può quindi essere sfilata dal supporto e sostituita con una nuova. Dopo aver riposizionato il supporto della lampadina sul lato inferiore dell'apparecchio e averlo fissato, la sostituzione della lampadina è conclusa.

Importante:

Per riposizionarla sul suo supporto, la nuova lampadina può essere maneggiata solo con guanti sterili o utilizzando la sua stessa pellicola di imballaggio. I residui di grasso o polvere possono influire negativamente sulla qualità della luce e sulla durata della lampadina.



7 Sostituzione dei fusibili

Sul retro del microscopio, sotto all'attacco della spina, si trova l'alloggiamento dei fusibili. Ad apparecchio spento e spina staccata, è possibile sfilare l'alloggiamento. Può essere utile aiutarsi con un cacciavite o un utensile affine. Il fusibile difettoso può quindi essere prelevato dal suo alloggiamento e sostituito con uno nuovo.

Poi l'alloggiamento dei fusibili deve essere reintrodotta nel vano apposito, che si trova sotto il collegamento della spina.

8 Utilizzo di accessori opzionali

8.1 Collegamento della fotocamera

Mediante il tubo trinoculare, che fa parte dell'equipaggiamento dell'intera serie del modello OBN-15, è possibile collegare all'apparecchio delle fotocamere per microscopio, al fine di documentare digitalmente immagini o sequenze di un oggetto analizzato.

Dopo aver rimosso il coperchio di plastica posto sull'attacco dell'adattatore per fotocamera o sulla testa del microscopio, si deve dapprima applicare un adattatore idoneo.

In generale sono disponibili due C Mount (ingrandimento 1x e 0,57x, *si veda il capitolo 3 Equipaggiamento*). Dopo aver posizionato uno di questi adattatori, si può provvedere a fissarlo con la vite di bloccaggio. Una fotocamera che dispone di una filettatura C-mount viene ora avvitata in alto sull'adattatore.

Si consiglia di regolare dapprima il campo visivo con gli oculari sull'apparecchio per le esigenze del momento e poi di eseguire l'osservazione mediante la fotocamera per microscopio (ovvero mediante lo schermo del PC a essa collegato).

L'asta per trinoculare che si trova sul lato destro della testa del microscopio deve essere estratta allo scopo. La luce dell'illuminazione del microscopio viene quindi completamente deviata nel fascio per la fotocamera, creando così un campo visivo scuro negli oculari. Ciò significa che non vi è possibilità di osservare in contemporanea mediante gli oculari e lo schermo del PC.

Nei C-mount muniti di ingrandimento integrato proprio, l'immagine visualizzata da una fotocamera collegata all'apparecchio, presenta spesso un altro grado di nitidezza rispetto all'immagine che si genera nell'oculare.

Per fare in modo che entrambe le immagini siano a fuoco, tali adattatori sono focalizzabili.

9 Ricerca del guasto

Problema	Possibili cause
La lampadina non si accende	Spina non inserita correttamente
	Nessuna tensione sulla presa
	Lampadina difettosa
	Fusibile difettoso
La lampadina si brucia subito	La lampadina o il fusibile utilizzati non sono quelli prescritti
Il campo visivo è scuro	Il diaframma di apertura e/o il diaframma di campo luminoso non sono sufficientemente aperti
	Il cursore del fascio è impostato su "fotocamera"
	Il condensatore non è centrato correttamente
Non si riesce a regolare la luminosità	Il regolatore di luminosità è impostato in modo errato
	Il condensatore non è stato centrato correttamente
	Il condensatore è troppo abbassato
Il campo visivo è scuro o non correttamente illuminato	L'obiettivo non è stato ruotato correttamente
	Il cursore del fascio si trova in una posizione intermedia
	Il portaobiettivi a revolver non è montato correttamente
	Il condensatore non è applicato correttamente
	Si sta utilizzando un obiettivo non idoneo alla zona di illuminazione del condensatore
	Il condensatore non è stato centrato correttamente
	Il diaframma di campo luminoso è eccessivamente chiuso
	La lampadina non è montata correttamente
Il campo visivo di un occhio non coincide con il campo visivo dell'altro occhio	La distanza interpupillare non è correttamente impostata
	La regolazione delle diottrie non è stata correttamente eseguita
	A destra e a sinistra sono utilizzati oculari diversi
	Gli occhi non sono abituati a utilizzare il microscopio

Problema	Possibili cause
Dettagli non a fuoco Immagine di cattiva qualità Contrasto di cattiva qualità Campo visivo vignettato	Il diaframma di apertura non è sufficientemente aperto
	Il condensatore è troppo abbassato
	L'obiettivo non appartiene a questo microscopio
	La lente frontale dell'obiettivo è sporca
	Un obiettivo a immersione è utilizzato senza olio per immersione
	L'olio per immersione contiene bolle d'aria
	Il condensatore non è centrato
	Non si sta utilizzando l'olio per immersione raccomandato
	Sporco / polvere sull'obiettivo
Sporco o polvere nel campo visivo	Sporco / polvere sulla lente frontale del condensatore
	Sporco / polvere sull'oggetto
	Sporco / polvere sugli oculari
Un lato dell'immagine non è a fuoco	Il tavolo non è stato correttamente montato
	L'obiettivo non è ruotato correttamente sul fascio
	Il portaobiettivi a revolver non è montato correttamente
	L'oggetto poggia con il lato superiore rivolto verso il basso.
L'immagine fluttua	Il portaobiettivi a revolver non è correttamente montato
	L'obiettivo non è correttamente ruotato sul fascio
	Il condensatore non è stato correttamente centrato
L'attuatore macrometrico si gira con difficoltà	Il freno di resistenza alla rotazione è troppo stretto
	Il tavolo a croce è bloccato da un corpo solido.
Il tavolo si abbassa automaticamente L'attuatore micrometrico si sposta automaticamente	Il freno di resistenza alla rotazione è serrato in modo insufficiente
Toccando il tavolo, l'immagine diviene sfumata	Il tavolo non è stato correttamente montato

10 Assistenza

Se, nonostante l'accurata lettura delle presenti istruzioni per l'uso, vi fossero ancora domande sulla messa in funzione o sull'utilizzo dell'apparecchio, o se si presentasse un problema imprevisto, si prega di mettersi in contatto con il proprio rivenditore specializzato. L'apparecchio può essere aperto solo da tecnici addetti all'assistenza qualificati e autorizzati da KERN.

11 Smaltimento

L'imballaggio è realizzato con materiali ecologici, che possono essere smaltiti presso i punti di riciclaggio locali. Lo smaltimento della scatola per la conservazione e dell'apparecchio deve essere eseguito dal gestore dello stesso nel rispetto delle leggi nazionali o regionali del luogo in cui opera l'utente.

12 Ulteriori informazioni

Le immagini possono divergere leggermente dal prodotto.

Le descrizioni e le illustrazioni delle presenti istruzioni per l'uso possono essere modificate senza preavviso. Le evoluzioni dell'apparecchio possono comportare modifiche in tal senso.



Tutte le versioni linguistiche costituiscono una traduzione non vincolante.

Fa fede ed è vincolante il documento tedesco originale.

