



**KERN & Sohn GmbH**

Ziegelei 1  
D-72336 Balingen  
E-mail: [info@kern-sohn.com](mailto:info@kern-sohn.com)

Tel.: +49-[0]7433- 9933-0  
Fax: +49-[0]7433- 9933-149  
Spletna stran: [www.kern-sohn.com](http://www.kern-sohn.com)

## Navodila za uporabo Elektronska viseča tehtnica

### Dnevnik Redno vzdrževanje in servisiranje

## KERN HDB

Tip HDB-N  
Tip HDB-XL  
Verzija 2.4  
06/2016  
SLO



Tip HDB-N



Tip HDB-XL



# KERN HDB

Verzija 3.0 2017-04

## Navodila za uporabo/dnevnik Elektronska viseča tehtnica

### Kazalo

1.	Tehnični podatki	3
1.1	Dimenzije	5
1.2	Tipška ploščica	8
2.	Izjava o skladnosti	9
3.	Splošni varnostni ukrepi	10
3.1	Obveznosti uporabnika	10
3.2	Organizacijski ukrepi	10
3.3	Okoljski pogoji	10
3.4	Upoštevanje pogojev navedenih v navodilu za uporabo	11
3.5	Uporaba skladna z namenom	11
3.6	Uporaba neskladna z namenom	11
3.7	Garancija	12
3.8	Uporaba skladna s varnostnimi pogoji	12
3.9	Nadzor nad merilnimi instrumenti	12
3.10	Pregled po sprejetju	12
3.11	Začetni zagon	12
3.12	Izključitev iz eksploatacije in skladiščenje	12
4.	Viseča tehtnica	13
4.1	Pregled	13
4.2	Pregled prikazov in tipkovnice	15
4.3	Nalepke	16
5.	Zagon	17
5.1	Razpakiranje	17
5.2	Obseg dobave	17
5.3	Preverjanje originalnih dimenzij, glej podpoglavje	18
5.4	Delovanje v načinu z baterijskim napajanjem	18
6.	Delovanje	19
6.1	Varnostni ukrepi	20
6.2	Nakladanje bremena na visečo tehtnico	21
6.3	Vklop/izklop	23
6.4	Tariranje	23
6.5	Tehtanje	23
6.6	Preklop merilnih enot	24
6.7	Funkcije	24
7.	Meni	26
8.	Umerjanje	27
9.	Vzdrževanje, čiščenje in odlaganje	28
9.1	Čiščenje in odpravljanje	28
9.2	Redno vzdrževanje in servisiranje	28
9.3	Kontrolni list „Redno vzdrževanje“	30
10.	Priloga	32
10.1	Kontrolni list „Razširjeno vzdrževanje“ (splošna kontrola)	32

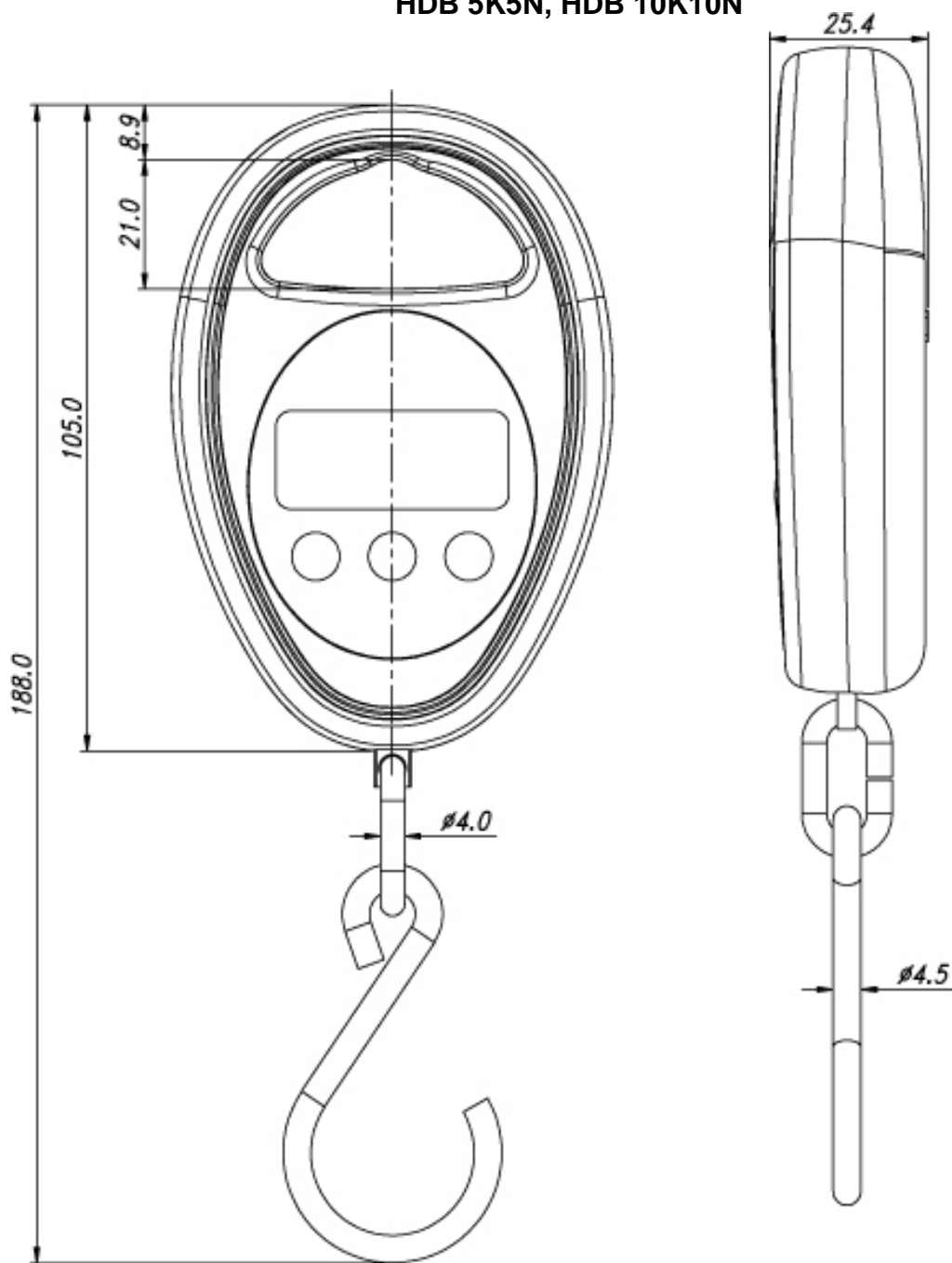
## 1. Tehnični podatki

KERN (tip)	HDB 5K5N	HDB 10K10N
Trgovsko ime	HDB 5K5N	HDB 10K10N
Razdelek tehtanja (d)	5 g	10 g
Območje tehtanja (Maks.)	5 kg	10 kg
Območje tariranja (odštevanje)	5 kg	10 kg
Ponovljivost	5 g	10 g
Linearnost	±15 g	±30 g
Priporočena kalibracijska teža (razred), zunaj obsega dobave	5 kg (M1)	10 kg (M1)
Čas naraščanja signala	2 s	
Natančnost	0,5% Maks. vrednosti	
Čas ogrevanja	10 min	
Enote	kg, lb, N	
Funkcija „Auto off“	3 min	
Dopustna temperatura okolja	od 5 do +35°C	
Vlažnost zraka (maks.)	90%	
Baterije (serijska oprema)	2 x 1,5 V, tip AA čas trajanja 180 h	
Prikazovalnik	velikost števil 12 mm	
Velikost ohišja Š x G x V	70 mm x 25 mm x 105 mm	
Ohišje	umetna snov	
Kavelj	nerjavno jeklo	
Neto masa	150 g	

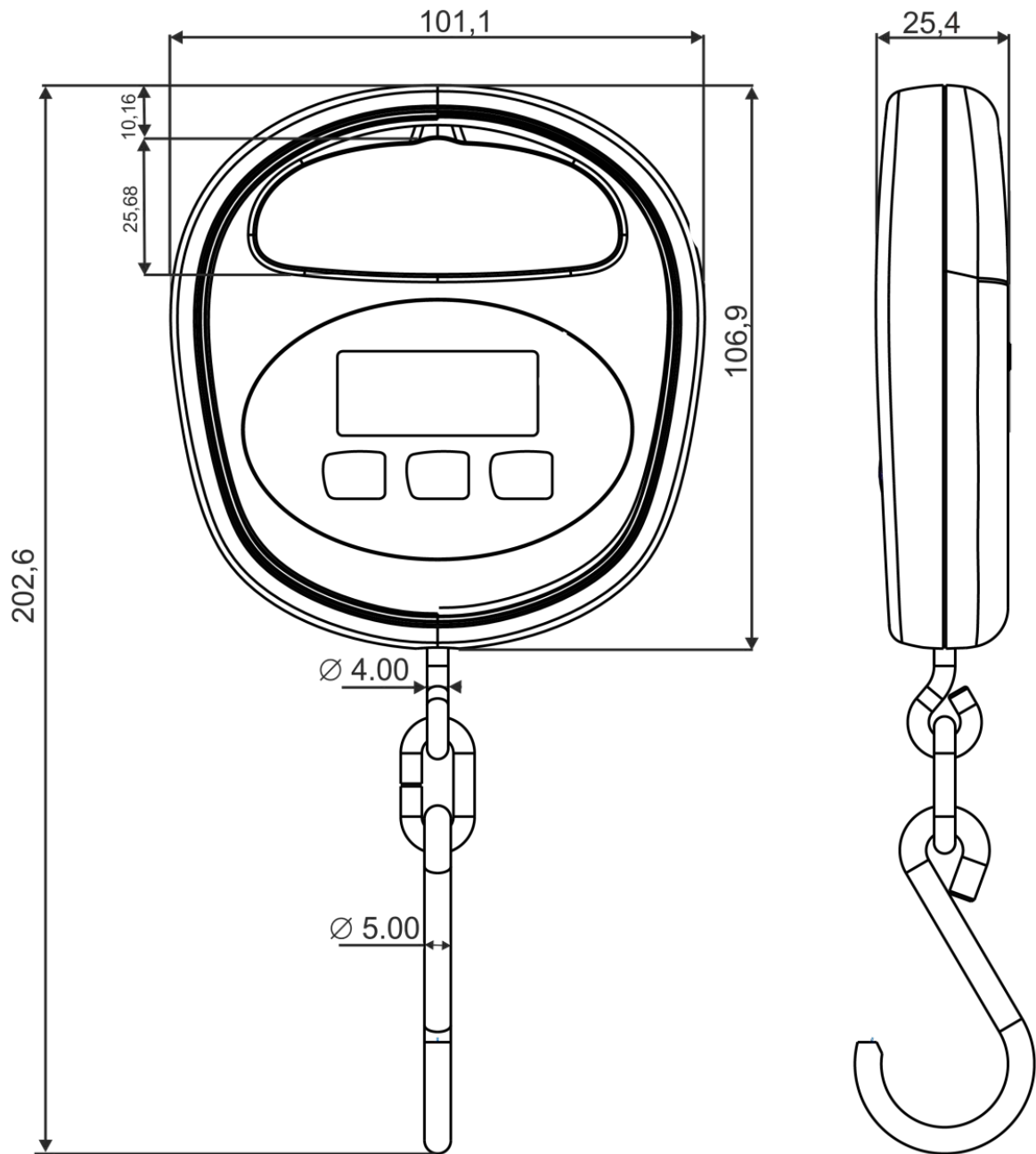
<b>KERN (tip)</b>	<b>HDB 6K-3XL</b>	<b>HDB 10K-2XL</b>	<b>HDB 30K-2XL</b>
Trgovsko ime	HDB 6K-3XL	HDB 10K-2XL	HDB 30K-2XL
Brljivost (d)	5 g	10 g	20 g
Tehtalno območje (Maks.)	6 kg	15 kg	30 kg
Območje tariranja (subtraktivno)	6 kg	15 kg	30 kg
Ponovljivost	10 g	10 g	20 g
Linearnost	±15 g	±30 g	±60 g
Priporočena kalibracijska teža (razred), zunaj obsega dobave	5 kg (M1)	10 kg (M1)	20 kg (M1)
Čas porasta signala	2 s		
Natančnost	0,5% Maks. vrednosti		
Čas ogrevanja	10 min		
Enote	kg, lb, N		
Funkcija „Auto Off“	3 min		
Dopustna temperatura okolice	od 5 do +35°C		
Vlažnost zraka (maks.)	90%		
Baterije (standardna oprema)	2 x 1,5 V, tip AA življenjska doba 180 h		
Indikator	Višina števil 12 mm		
Velikost ohišja Š x D x V	107 x 101 x 25 mm		
Materijal ohišja	plastika		
Materijal kavlja	jekla		
Neto teža	200 g		

## 1.1 Dimenzije

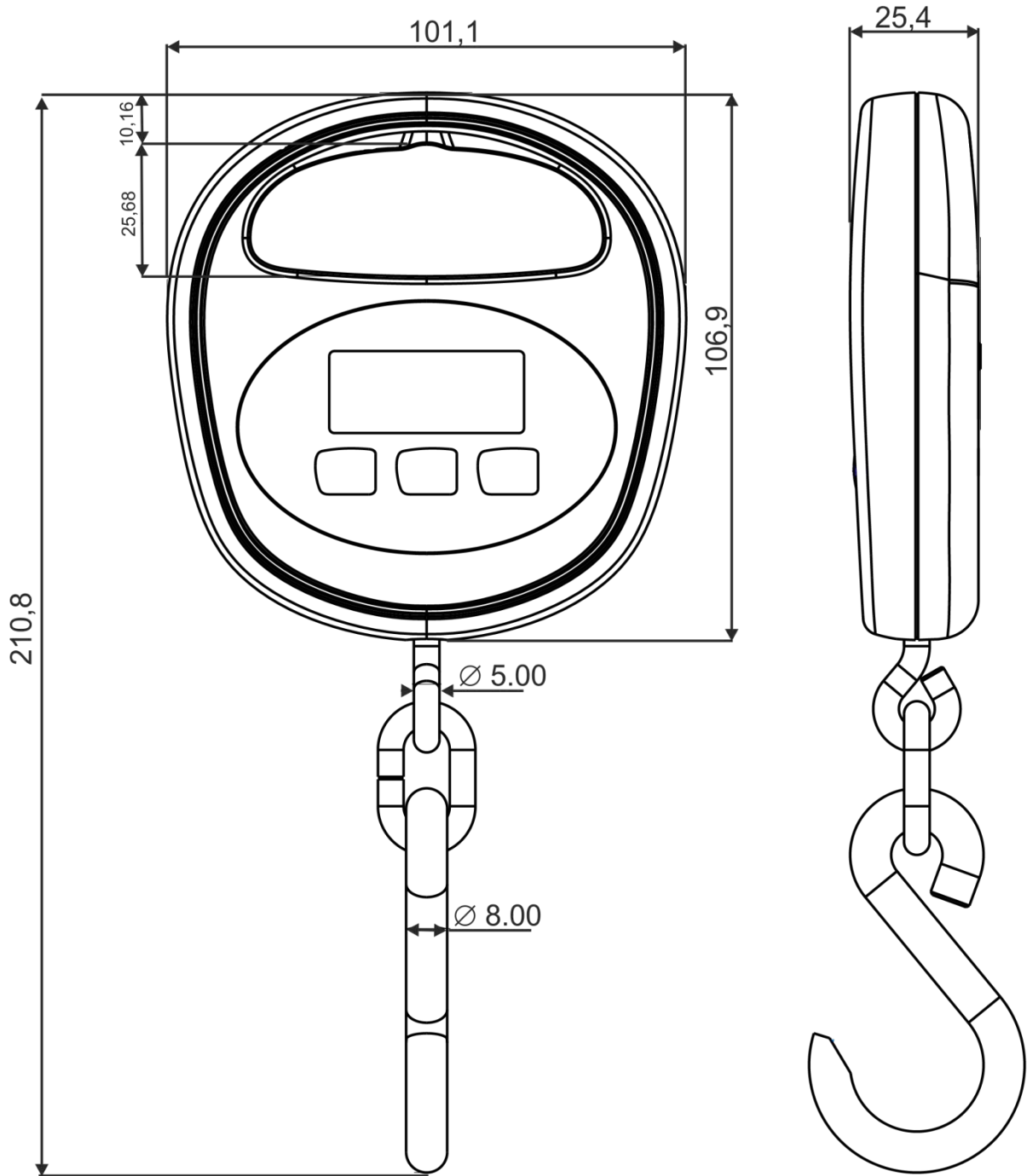
HDB 5K5N, HDB 10K10N



HDB 6K-3XL, HDB 10K-2XL



HDB 30K-2XL



## 1.2 Tipska ploščica



①	Logotip podjetja KERN
②	Naziv modela
③	Tehtalno območje [Maks.]
④	Podatki o napajanju
⑤	Naslov podjetja
⑥	Berljivost [d]
⑦	Datum izdelave
⑧	Oznaka CE
⑨	Simbol reciklaže
⑩	Serijska številka



## 2. Izjava o skladnosti



**KERN & Sohn GmbH**

Ziegelei 1  
72336 Balingen-Frommern  
Germany

**www.kern-sohn.com**

+0049-[0]7433-9933-0  
+0049-[0]7433-9933-149  
info@kern-sohn.com

### EU-Konformitätserklärung | EU Declaration of Conformity

**DE** Wir erklären hiermit unter alleiniger Verantwortung, dass das Produkt, auf das sich diese Erklärung bezieht, mit den nachstehenden Richtlinien übereinstimmt.

**EN** We hereby declare and assume sole responsibility for the declaration that the product complies with the directives hereinafter.

Typ | Type | Seriennr. | Serial no. |  
HDB 5K5N, HDB 10K10N, HDB 6K-3XL, HDB 10K-2XL, HDB 30K-2XL  
**XXXXXXXXXXXX**

CE Kennzeichnung Mark applied	EU-Richtlinie EU directive	Normen Standards
	2006/42/EC (MD)	EN 13155:2003/A2:2009
	2011/65/EU (RoHS)	EN 50581:2012
	2014/30/EU (EMC)	EN 61326-1:2013 EN 61326-2-2:2013

Datum | Date |: 20.04.2016

Ort der Ausstellung: 72336 Balingen,  
Place of issue: Germany

Albert Sauter  
KERN & Sohn GmbH

Signatur: Geschäftsführer  
Signature: Managing director

**i** Druge jezikovne različice na voljo na spletni strani:

[www.kern-sohn.com/ce](http://www.kern-sohn.com/ce)

### **3. Splošni varnostni ukrepi**

#### **3.1 Obveznosti uporabnika**

**Upoštevat** državne varnostne in higienske predpise, ter delovna, uporabniška in varnostna navodila podjetja uporabnika.

- Tehnico je treba uporabljati le v skladu z njenem namenom. Vsaki način uporabe, ki ni predstavljen v tem priročniku se šteje kot nepravilna uporaba. Podjetje KERN & Sohn v nobenem primeru ne odgovarja za materialne in osebne poškodbe, ki jih povzroči takšna nepravilna uporaba. V tem primeru je odgovorjen izključno lastnik.  
Podjetje KERN & Sohn ne odgovarja za samovoljno spreminjanje in nepravilno uporabo viseče tehtnice ter s tem povezane poškodbe.
- Visečo tehtnico in naprave za obešanje tovora redno pregledujte in vzdržujte v dobrem tehničnem stanju (glej podpoglavje 8.3).
- Rezultat kontrole protokolirati in hraniti v dnevniku.

#### **3.2 Organizacijski ukrepi**

- Žerjavno tehtnico lahko upravljajo samo usposobljene osebe.
- Zagotovite da bodo navodila za uporabo ves čas na razpolago v mestu, kjer uporabljate žerjavno tehtnico.
- Montažo, zagon in vzdrževanje naj opravlja le strokovno usposobljeno osebje.
- Ne smete spreminjati konstrukcijskih elementov, ki prenašajo obremenitve.

#### **3.3 Okoljski pogoji**

- Nikoli ne uporabljajte žerjavne tehtnice v eksplozivno nevarnih prostorih. Ta serijska različica ni zaščitena pred eksplozijami.
- Visečo tehtnico uporabljajte samo takrat, ko lahko zagotovite okoljske pogoje navedene v teh navodilih za uporabo (posebej 1. poglavje "Tehnični podatki").
- Viseče tehtnice ne izpostavljajte ekstremni vlažnosti. Do nedovoljene kondenzacije (kondenzacija zračne vlage na napravi) lahko pride, če je hladna naprava postavljena v veliko toplejše okolje. V tem primeru aklimatizirajte izklopljeno napravo za okoli 2 uri na sobni temperaturi.
- Ne uporabljajte viseče tehtnice v okolju, ki lahko povzroča korozijo.
- Zavarujte visečo tehtnico pred visoko vlažnostjo, parami, tekočinami in prahom.
- V primeru, da pride do elektromagnetnega sevanja (npr. zaradi mobilnih telefonov ali radijske opreme), kopične elektrike ali nestabilne oskrbe z električno energijo, možen je prikaz večjih odstopanj (nepravilni rezultati tehtanja). Treba je takrat spremeniti prostor inštalacije ali odstraniti vire motenj.

### 3.4 Upoštevanje pogojev navedenih v navodilu za uporabo



⇒ Pred zagonom in določanjem nastavitvev treba je natančno prebrati navodila za uporabo, celo takrat, ko imate že izkušnje s tehtnicami podjetja KERN.

### 3.5 Uporaba skladna z namenom

Tehtnica, ki ste jo kupili, je namenjena za določanje mase (vrednosti tehtanja) tehtanega materiala. Tehtnica je predvidena za uporabo kot „neavtomatična tehtnica“, to pomeni da tehtane predmete obesimo navpično, ročno, previdno in "gladko" na napravo za obešanje tovorov. Ko se vrednost tehtanja stabilizira jo lahko odčitamo.

- Visečo tehtnico lahko uporabljate samo za dviganje in tehtanje predmetov, ki imajo svobodo gibanja.
- Uporaba, ki ni skladna z namenom povzroča nevarnost poškodbe. Npr. ni dovoljeno:
  - preseganje nominalne obremenitve dvigala, viseče tehtnice ali vsake vrste naprav za obešanje tovorov na visečo tehtnico;
  - prevoz ljudi;
  - poševno dviganje bremena;
  - trganje, izvlačenje oziroma vlečenje bremena.
- Spreminjanje in pregraditev viseče tehtnice ali dvigala sta prepovedana.

### 3.6 Uporaba neskladna z namenom

Tehtnice ne uporabljajte za dinamično tehtanje. Če se količina tehtanega materiala malo zmanjša ali poveča, so rezultati tehtanja lahko nepravilni. (Primer: Počasi odtekajoča tekočina iz posodice na tehtnici.) Tehtalne plošče ne puščajte trajno obremenjene, saj se lahko poškoduje merilni sistem, ali elemente ki odgovarjajo za varnost.

- ⇒ Poskrbite, da se pod bremenom ne nahajajo predmete ali ljudje, ki lahko utrpijo poškodbe!
- ⇒ Tehtnica ni primerna za tehtanje ljudi!
- ⇒ Tehtnica ne ustreza Zakonu o medicinskih produktih (MPG).

Tehtnico lahko uporabljate le v skladu z opisanimi pogoji. Druga področja uporabe mora v pisni obliki dovoliti podjetje KERN.

### **3.7 Garancija**

Garancija se razveljavi v primeru:

- neupoštevanja naših pogojev v navodilu za uporabo;
- ko se naprava uporablja zunaj dovoljene uporabe;
- pri spremembah in odpiranju naprave;
- mehanske poškodbe ali poškodbe z medijem, tekočino;
- naravne obrabe;
- če je naprava nepravilno sestavljena ali nepravilno priključena v električno omrežje;
- preobremenjenja merilnega sistema.

### **3.8 Uporaba skladna s varnostnimi pogoji**

- Pazite na to, da se pod bremenom nikoli ne nahajajo ljudje, glej podpoglavje 5.1.
- Dvigalo mora biti postavljeno tako, da bi bilo breme dvigano navpično.
- Med delom z dvigalom in visečo tehcnico je potrebno nositi sredstva osebne zaščite (čelado, zaščitne čevlje itn.).

### **3.9 Nadzor nad merilnimi instrumenti**

V okviru sistema zagotavljanja kakovosti je potrebno v rednih časovnih presledkih preverjati tehnične merilne lastnosti tehcnice ter morebitne referenčne uteži. V ta namen je odgovorjen uporabnik dolžen določiti ustrezni časovni interval ter vrsto in obseg kontrol. Informacije o nadzoru nad merilnimi instrumenti, kot so tehcnice ter neogibne referenčne uteži so dostopne na spletni strani podjetja KERN ([www.kern-sohn.com](http://www.kern-sohn.com)). V KERN-ovem akreditiranem DKD (Deutsche Kalibrierdienst) meritvenem laboratoriju, lahko hitro in poceni kalibriramo referenčne uteži in tehcnice glede na nacionalni standard.

### **3.10 Pregled po sprejetju**

Nemudoma po sprejemu paketa ga razpakirate in preverite embalažo ter samo napravo, zaradi možnih vidnih poškodb, glej podpoglavje 4.1.

### **3.11 Začetni zagon**

Za pridobivanje natančnih rezultatov tehtanja z elektronskimi tehcnicami, morate zagotoviti da bo naprava dosegla ustrezno delovno temperaturo (glej "Čas ogrevanja", 1. poglavje).

V času ogrevanja mora biti tehcnica priključena v električno omrežje (omrežje, akumulator ali baterija).

Natančnost tehcnice je odvisna od lokalnega gravitacijskega pospeška.

Brezpogojno spoštujte namige navedene v poglavju "Umerjanje".

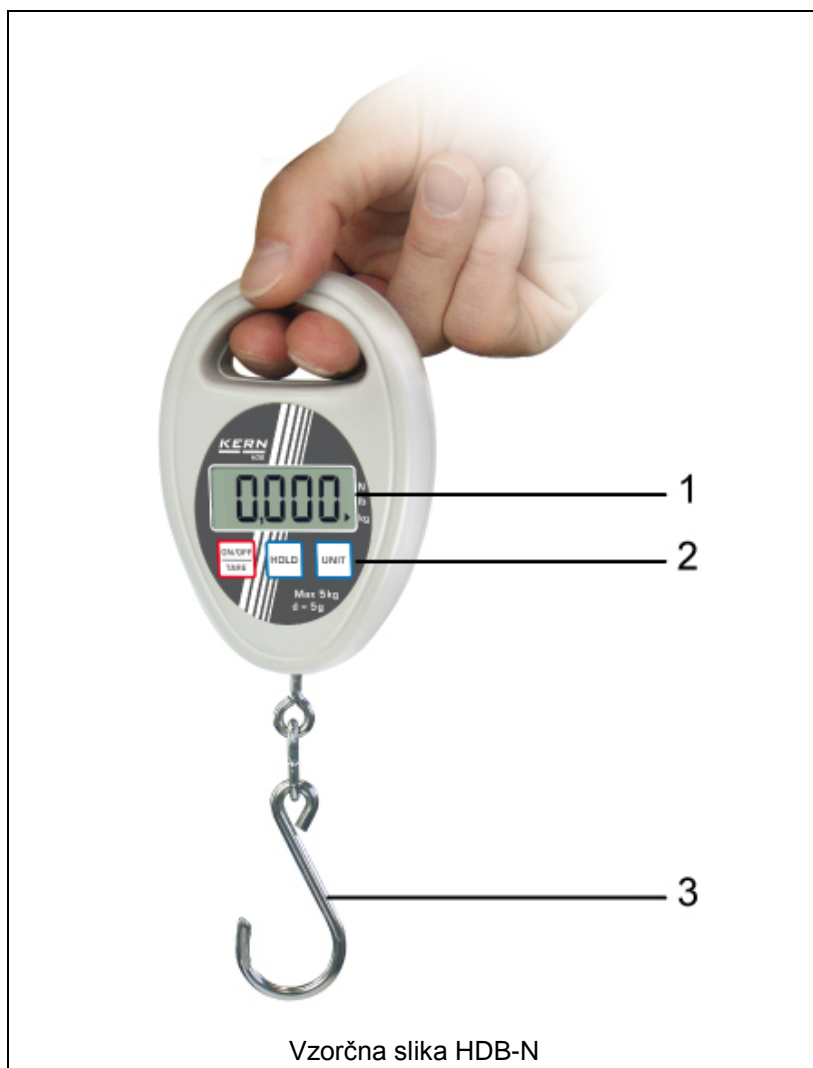
Preverjanje originalnih dimenzij, glej podpoglavje 4.3.

### **3.12 Izključitev iz eksploatacije in skladiščenje**

- Izklopite visečo tehcnico in odstranite akumulator.
- Ne zlagajte viseče tehcnice na prostem.

## 4. Viseča tehtnica

### 4.1 Pregled



Vzorčna slika HDB-N

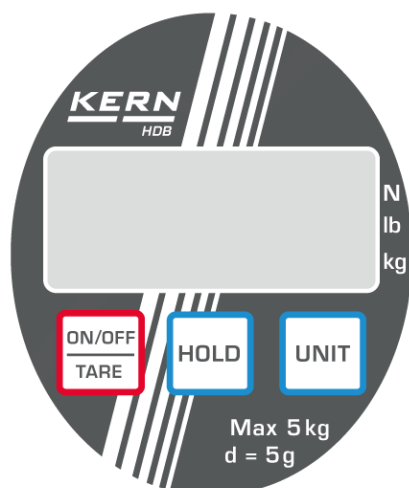
- 1 Prikazovalnik
- 2 Tipkovnica
- 3 Kavelj



Vzorčna slika HDB-N

- 1 Baterijski vmesnik
- 2 Gibljiv kavelj (olajša skladiščenje)

## 4.2 Pregled prikazov in tipkovnice






Vzorčna slika HDB-N

### Prikaze:

▶ <b>kg</b>	Aktualna merilna enota je kilogram.
▶ <b>lb</b>	Aktualna merilna enota je funt.
▶ <b>N</b>	Aktualna merilna enota je newton.
▲	Vrednosti tehtanja odvisno od aktivne nastavitve H1–H6 (glej podglavje 5.7).
	H1-H4: Funkcija „Data-Hold”
	H5 Funkcija tehtanja živali
	H6 Funkcija najvišje vrednosti
<b>LO</b>	Akumulator je izčrpan
<b>E</b>	Preobremenitev

### Tipkovnica:

Tipka	Poimenovanje tipke	Funkcija
	Tipka <b>ON/OFF</b>	<ul style="list-style-type: none"> <li>Vklop tehtnice</li> <li>Izklop tehtnice (pritisniti in držati gumb)</li> <li>Tariranje</li> </ul>
	Tipka <b>UNIT</b>	Preklop merilnih enot (kg→lb→N)
	Tipka <b>HOLD</b>	<ul style="list-style-type: none"> <li>Zadržanje prikaza teže</li> <li>Prikazovanje povprečne vrednosti ob tehtanju živali</li> <li>Potrditev nastavitve v meniju</li> </ul>

### 4.3 Nalepke



- ⇒ Ne ustavljajte se in ne sprehajajte se pod obešenim bremenom.
- ⇒ Ne uporabljajte na gradbišču.
- ⇒ Zmeraj opazujte obešeno breme.



(primer)



- ⇒ Ne presegajte nominalne obremenitve tehtnice.






- ⇒ Izdelek izpolnjuje zahteve nemškega zakona o varstvu naprav in izdelkov.



## 5. Zagon

	 <b>Vedno upoštevajte navodila iz poglavja št. 3 "Splošna varnostna navodila"!</b>
---	---

### 5.1 Razpakiranje

 <b>VARNOSTNI UKREP</b> glede zavarovanja pred zlomom	<b>Viseče tehtnice, ki ste jo sprejeli in razpakirali ne smete vrniti nazaj.</b>
	Podjetje KERN viseče tehtnice opremi s plombami. ⇒ Odstranitev iz embalaže ni mogoče tudi zaradi plombe.  <b>Prelomitev plombe zavezuje k nakupu.</b>   Slika: Plomba
	Hvala za razumevanje. Skupina za zagotavljanje kakovosti v podjetju KERN


### 5.2 Obseg dobave

Razpakirati tehtnico in dodatno opremo, odstraniti embalažo. Preveriti, če so vsi deli v obsegu dobave brez poškodb.

- Waga zawieszana, patrz rozdz. 3.0
- Kavelj (nerjavno jeklo), zložljiv (samo modeli HDB-N)
- Baterije (2 x 1,5 V, tip AAA)
- Navodila za uporabo/dnevnik

### 5.3 Preverjanje originalnih dimenzij, glej podpoglavje

- ⇒ Originalne dimenzije iz varnostnega lista je treba vpisati v siva polja kontrolne liste, podpoglavje 9.3
- ⇒ Preverite originalne dimenzije viseče tehtnice, način uresničitve, glej podpoglavje 9.3 „Redno vzdrževanje”.
- ⇒ Vse podatke (datum, kontroler, rezultate) vnesite v prvo vrsto kontrolnega lista pod naslovom "Kontrola pred prvo uporabo" (glej podpoglavje 9.3).

 <p><b>POZOR</b></p>	<p>Če se dimenzije prvega varnostnega pregleda ne ujemajo z dimenzijami, ki jih je podjetje KERN navedlo, se tehtnice ne sme uporabljati. V takšnem primeru je potrebno kontaktirati pooblaščenega s strani podjetja KERN serviserja.</p>
---	---

### 5.4 Delovanje v načinu z baterijskim napajanjem



Odstranite ploščico baterijskega vmesnika na hrbtni strani tehtnice. Namestite 2 baterije (1,5 V, tip AAA). Namestite ploščico baterijskega vmesnika nazaj na mesto. Če so baterije izčrpane, se bo na zaslonu prikazalo sporočilo „LO”. Pritisnite tipko **ON/OFF** in takoj zamenite baterije. Funkcija za avtomatski izklop po 4 minutah neaktivnosti varčuje energijo. Funkcijo "Auto-Off" lahko deaktiviramo na naslednji način:

- ⇒ Ko je tehtnica izklopljena pritisnite in držite tipko **HOLD**.
- ⇒ Ne izpustite tipke **HOLD**. Obenem pritisnite in držite tudi tipko **ON/OFF/TARE**.
- ⇒ Držite tipko **ON/OFF/TARE**, in izpustite tipko **HOLD**.

## 6. Delovanje







Vzorčna slika HDB-N



Tehnico držite izključno z roko, glej slika (ne uporabljajte dvigala ali drugih naprav).

## 6.1 Varnostni ukrepi

	 <p><b>NEVARNOST</b></p> <p><b>Nevarnost poškodbe zaradi padajočih bremen!</b></p>
  <p>(primer)</p>	<ul style="list-style-type: none"> <li>⇒ Zmeraj je potrebna izjemna previdnost in upoštevanje splošnih principov upravljanja z dvigalom.</li> <li>⇒ Vse elemente (kavelj, itn.) preverite glede čezmerne porabe ali poškodb.</li> <li>⇒ Delati samo z ustrezno hitrostjo.</li> <li>⇒ Brezpogojno se morate izogibati nihanja in delovanja vodoravnih sil. Izogibajte se udarcev, vzvojev (torzij) ali nihanj (npr. zaradi poševnega obešenja) vsake vrste.</li> <li>⇒ Viseče tehcnice ne uporabljajte za transport bremen.</li>   <li>⇒ Ne ustavljajte se in ne sprehajajte se pod obešenim bremenom.</li>   <li>⇒ Ne uporabljajte na gradbišču.</li>   <li>⇒ Zmeraj opazujte obešeno breme.</li>   <li>⇒ Ne presegajte nominalne obremenitve dvigala, viseče žerjavne tehcnice ali vsake vrste naprav za obešanje tovora na visečo tehcnico.</li>   <li>⇒ Pri tehtanju nevarnih snovi (npr. staljenih mas radioaktivnih snovi), je treba upoštevati predpise za ravnanje z nevarnimi snovmi!</li> </ul>

## **6.2 Nakladanje bremena na visečo tehtnico**

Za pridobitev pravih rezultatov je potrebno upoštevati naslednje nasvete — risbe, glej naslednja stran:

- ⇒ Ne obešajte tehtnice na elemente za obešanje bremen. Uporabljajte jo izključno tako, da jo držite z roko.
- ⇒ Ne vlečite in ne premikajte bremena pri obremenjeni tehtnici.
- ⇒ Ne vlečite kavlja vodoravno.

### **Nakladanje bremena na tehtnico**

1. Postavite kavelj viseče tehtnice nad bremenom.
2. Obesite in dvignite breme (neposredno zraven kavlja).



Vzorčna slika HDB-N

**Tehtnico uporabljajte izključno tako, da jo držite z roko!**



Vzorčna slika HDB-N

**Ne vlečite in ne premikajte.**

**Ne vlečite kavlja na stran.**

## 6.3 Vklop/izklop

### Vklop

- ⇒ Pritisniti tipko **ON/OFF**. Zaslona se bo vklopil in se prične postopek avtodiagnoze tehtnice. Avtodiagnoza je končana, ko se na prikazovalniku prikaže vrednost mase 0.

### Izklop

- ⇒ Pritisnite in pridržite tipko **ON/OFF** na tipkovnici.

## 6.4 Tariranje

- ⇒ Obesite začetno maso.  
Pritisnite tipko **TARE** in počakajte, da se prikaže ničla. Masa posodice bo shranjena v pomnilnik tehtnice.



- ⇒ Stehtajte material, prikaže se neto masa.
- ⇒ Masa tehtalne posodice se bo po njeni odstranitvi na prikazovalniku pokazala kot negativna vrednost.
- ⇒ Za izbris vrednosti tare razbremenite žerjavno tehtnico in pritisnite tipko **TARE**.

## 6.5 Tehtanje

- ⇒ Obremenite visečo tehtnico.  
Tako se bo prikazala teža.



### Opozorilo o preobremenitvi

Preobremenitvam, ki presegajo določene, maksimalne (Maks.) obremenitve, minus obstoječa obremenitev tare, se morate izogniti. S tem se lahko tehtnico poškoduje.

Prekoračenje maksimalne obremenitve je signalizirano s prikazom „E”.  
Razbremenite tehtnico ali zmanjšajte začetno obremenitev.

## 6.6 Preklop merilnih enot



Vsak pritisk tipke **UNIT** povzroči prikaz naslednje merilne enote **kg**→**lb**→**N**.  
Prikazovalnik ► prikazuje aktivno merilno enoto.

## 6.7 Funkcije

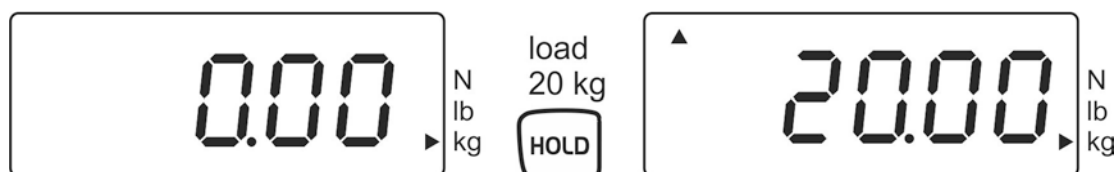
Tipka **Hold** omogoča aktiviranje naslednjih funkcij:

Nastavitev	Funkcija	
H1	Funkcija „Data-Hold 1” S pritiskom na tipko <b>Hold</b> lahko zamrznite prikaz vrednosti tehtanja za 5 s.	☞ glej podpoglavje 6.7.1
H2	Funkcija „Data-Hold 2” Posle pritiska na tipko <b>Hold</b> vrednost tehtanja bo zamrznjena do pritiska na katerokoli drugo tipko.	
H3	Funkcija „Data-Hold 3” Rezultat tehtanja bo avtomatsko zamrznjen za 5 s.	
H4	Funkcija „Data-Hold 4” Vrednost tehtanja bo zamrznjena, ko se bo stabilizirala do časa pritiska na katerokoli drugo tipko.	
H5	Funkcija tehtanja živali	☞ glej podpoglavje 6.7.2
H6	Funkcija najvišje vrednosti	☞ glej podpoglavje 6.7.3



### 6.7.1 Funkcija „Data-Hold”

- ⇒ Vključite tehtnico, pridržite tipko **HOLD** dokler se ne bo prikazala aktualna nastavitvev „Hx” (H1–H6).
- ⇒ Večkrat pritisnite tipko **ON/OFF**, da se prikaže zaželjena nastavitvev „H1-H4”.
- ⇒ Potrdite nastavitve s pritiskom tipke **HOLD**.
- ⇒ Obesite tehtano snov.
- ⇒ Odvisno od nastavitve (H1–H4) se bo prikazala zadržana vrednost tehtanja (glej podpoglavje 6.7), kar je signalizirano s prikazom simbola [▲] zgoraj, na levi strani.



### 6.7.2 Funkcija tehtanja živali

S isto funkcijo je tehtnica primerna za uporabo v nemirnih okoljih. Rezultat je povprečna vrednost 16 rezultatov tehtanj pridobljenih v 3 s.

- ⇒ Vključite tehtnico, pridržite tipko **HOLD** dokler se ne bo prikazala aktualna nastavitvev „Hx” (H1–H6).
- ⇒ Večkrat pritisnite tipko **ON/OFF**, da se prikaže nastavitvev „H5”.
- ⇒ Potrdite nastavitve s pritiskom tipke **HOLD**.
- ⇒ Obesite tehtano snov.
- ⇒ Pritisnite tipko **HOLD**, na zaslonu je razvidno odštevanje od 3 do 1. Prikazala se bo povprečna vrednost, kar je signalizirano s prikazom simbola [▲] zgoraj, na levi strani.
- ⇒ Za zaporedne meritve, najprej pritisnite tipko **ON/OFF/TARE**.

### 6.7.3 Funkcija najvišje vrednosti

Tista funkcija omogoča prikazovanje najvišje vrednosti obremenitve tehtanja.  
Frekvenca meritve: 200 ms.

#### Pozor:



**Najvišja vrednost nikoli ne sme povzročati večje obremenitve tehtnice, kot navedena maksimalna obremenitev (!!Tveganje zloma!!).**

- ⇒ Vključite tehtnico, pridržite tipko **HOLD** dokler se ne bo prikazala aktualna nastavitvev „Hx” (H1–H6).
- ⇒ Večkrat pritisnite tipko **ON/OFF**, da se prikaže nastavitvev „H6”.
- ⇒ Potrdite nastavitve s pritiskom tipke **HOLD**.
- ⇒ Obesite tehtano snov.
- ⇒ Prikazala se bo najvišja vrednost, kar je signalizirano s prikazom simbola [▲] zgoraj, na levi strani. Tehtnica bo ponovno samodejno ničilirana in potem bo pripravljena k delovanju.

## 7. Meni

- ⇒ Ko je tehtnica izklopljena pritisnite in držite tipko **HOLD**.
- ⇒ Ne izpustite tipke **HOLD**. Obenem pritisnite in držite tudi tipko **ON/OFF/TARE**.
- ⇒ Držite tipko **ON/OFF/TARE** in izpustite tipko **HOLD**.
- ⇒ Pritisnite tipko **HOLD**.
- ⇒ Obe tipki pritiskajte obenem, dokler se na zaslonu ne pokaže oznaka „tr”.
- ⇒ Pustite obe tipke. Tehtnica je v stanju meni.
- ⇒ Tipka **ON/OFF/TARE** omogoča izbor ene od navedenih funkcij:
  - **tr** (Zero-tracking funkcija): **ON/OFF**
  - **AF** (Samodejni izklop): **ON/OFF**
  - **rST** (Vračilo na tovarniško nastavitvev): **YES/NO**
- ⇒ Potrdite nastavitve s pritiskom tipke **HOLD**.
- ⇒ Na zaslonu se bodo prikazale aktualne nastavitve „**ON**” ali „**OFF**”. Tipka **ON/OFF/TARE** omogoča izbor med „**ON**” ali „**OFF**”. Potrdite nastavitve s pritiskom tipke **HOLD**. Čez trenutek se bo tehtnica samodejno preklonila nazaj v tehtalni način.

## 8. Umerjanje

Vrednost gravitacijskega pospeška se razlikuje odvisno od mesta, zato je treba tehtnico prilagoditi lokalnemu gravitacijskemu pospešku, skladno z načeli tehtanja, ki izhajajo iz temeljnih fizikalnih zakonov (le takrat, ko tehtnice v mestu eksploatacije ni umeril proizvajalec). Takšno umerjanje je treba opraviti ob začetnem zagonu, vsakič po spremembi lokacije tehtnice, ter v primeru nihanja temperature okolja. Za pridobitev natančnih rezultatov tehtanja, priporočamo ponavljati umerjanje tehtnice v stanju tehtanja.

Zagotovite stabilne okoljske pogoje. Čas ogrevanja potreben za stabilizacijo tehtnice znaša cca 1 min.

Pripravite kalibracijsko maso, podrobnosti glej 1. poglavje: "Tehnični podatki".

⇒ Vklop tehtnice



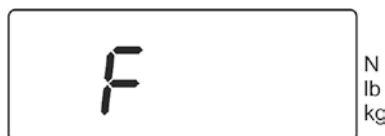
⇒ Pritisnite in pridržite tipko **Unit** (čez približno 15 s), dokler se na zaslonu čez ternutek ne pokaže oznaka „**CAL**”.



⇒ Następnje se bo pokazala kalibracijska utež, ki je zahtevana za določeno vrednost mase, npr. 10 kg (glej 1 poglavje).




⇒ Obesite kalibracijsko maso. Dobili boste prikaz „**F**”.




⇒ Po uspešnem umerjanju se bo tehtnica samodejno preklpila v tehtalni način. V primeru napake ali nepravilne kalibracijske mase se prikaže sporočilo o napaki — ponovite postopek umerjanja.

## 9. Vzdrževanje, čiščenje in odlaganje

 <p><b>Nevarnost</b></p>	<p><b>Nevarnost osebnih in materialnih poškodb!</b> <b>Viseča tehtnica je del dvigalne naprave!</b> <b>V namenu zagotavljanja varnega upravljanja je potrebno upoštevati spodnje nasvete:</b></p> <ul style="list-style-type: none"><li>⇒ Redno vzdrževanje naj opravlja samo strokovno usposobljeno osebje.</li><li>⇒ Izvajajte redno vzdrževanje in poprave, glej podpoglavje 9.2.</li><li>⇒ Zamenjavo delov lahko opravlja samo strokovno usposobljeno osebje.</li><li>⇒ V primeru da pride do nesoglasja s kontrolno listo glede varnosti, se ne sme dati tehtnice v uporabo.</li><li>⇒ Viseče tehtnice ne popravljajte sami. Popravila lahko opravljajo samo pooblaščenih serviserji podjetja KERN.</li></ul>
---	--

### 9.1 Čiščenje in odpravljanje

 <p><b>POZOR</b></p>	<p><b>Poškodba viseče tehtnice!</b></p> <ul style="list-style-type: none"><li>⇒ Ne uporabljajte nobenih industrijskih topil ali kemičnih sredstev (npr. kislin → krhkost).</li></ul>
---	--

- ⇒ Tipkovnico in prikazovalnik čistite z rahlo navlaženo krpo z blagim in milom za okna.
- ⇒ Embalažo in napravo odstranjujte skladno z državno ali regionalno zakonodajo veljavno v mestu eksploatacije naprave.

### 9.2 Redno vzdrževanje in servisiranje

- ▲ Redno vzdrževanje vsake 3 mesece lahko opravlja samo strokovnjak, ki ima osnovno znanje na področju upravljanja visečih tehtnic. Med tem je treba upoštevati državne varnostne in higienske predpise, ter delovna, uporabniška in varnostna navodila veljavna v podjetju uporabnika.
- ▲ Za preverjanje dimenzij uporabljajte le overjeno kontrolno opremo.
- ▲ Redno vzdrževanje vsakih 12 mesecev lahko opravlja le strokovno usposobljeno osebje (servis podjetja KERN).
- ▲ Rezultate vzdrževanja je treba vpisati v kontrolno listo (podpoglavje 9.3).
- ▲ Dodatne rezultate razširjenega vzdrževanja je treba vpisati v kontrolno listo (podpoglavje 10.1).
- ▲ Pred začetkom kontrole je potrebno vse elemente za obešanje tovora očistiti, glej podpoglavje 9.1.




## Redno vzdrževanje:

<b>Pred vsako uporabo</b>	<ul style="list-style-type: none"><li>▪ Pregled pravilnega delovanja elementov za obešanje.</li></ul>
<b>Začetni zagon</b> , vsake <b>3 mesece</b> ali vsakih <b>12.500 tehtanj</b>	<ul style="list-style-type: none"><li>▪ Kontrola vseh dimenzij, glej Kontrolni list, podpoglavje 9.3.</li><li>▪ Kontrola porabe elementov namenjenih obešanju bremena, kot npr.: plastična deformacija, mehanična poškodba (štrline), zarez, brazde, pike, korozija in ukrivljenja.</li><li>▪ V primeru prekoračenja dopustnega odmika začetne dimenzije (glej "Kontrolni list", podpoglavje 9.3) ali drugih neskladnosti, takoj prenehajte z eksploatacijo tehtnice.</li><li>▪ Vsa popravila in rezervne dele (npr. kavelj) mora serviser dokumentirati (glej "Listina", podpoglavje 9.1).</li></ul>
Vsakih <b>12 mesecev</b> ali vsakih <b>50.000</b> <b>tehtanj</b>	<ul style="list-style-type: none"><li>▪ Razširjeno vzdrževanje lahko opravlja le strokovno usposobljeno osebje (servis podjetja KERN). Med to splošno kontrolo je treba vse elemente, ki prenosijo breme preveriti glede razpok z magnetnim prahom.</li></ul>
Vsakih <b>10 let</b> ali vsakih <b>500.000</b> <b>tehtanj</b>	<ul style="list-style-type: none"><li>▪ Celotna zamenjava viseče tehtnice.</li></ul>

## Nasvet

Med kontrolo porabe upoštevajte nasvete navedene na spodnjih slikah.

**Merila za izključitev.** Elementov za obešanje tovora se ne sme več uporabljati v naslednjih primerih:

-  Kontrola opravljena skladno z navedbami v rednem vzdrževanju pokazala je odstopanja.
-  Manjka tablice proizvajalca ali tablice z določeno obremenitvijo.
-  Elemente za obešanje tovora, ki kažejo znake preobremenitve ali drugih škodljivih vplivov je treba izločiti iz uporabe, ali uporabljati šele po opravljenem preiskusu.

### 9.3 Kontrolni list „Redno vzdrževanje”

<b>Originalne dimenzije viseče tehtnice*, serijska št.:</b> ..... <b>Možnost</b> .....								
	<b>Kavelj</b>							
	e (mm)	f (mm)	g (mm)	h (mm)	i (mm)	Poraba	Kot $\alpha$ (°)	
<b>Datum</b> ..... <b>Kontrolor</b> .....								

\*Zgornji podatki vnašamo v dokument ki je priložen tehtnici, in ga je treba hraniti.

		Kavelj							Ročaj		
		e	f	g	h	i	$\alpha$	Poraba (glej črtkana polja)	Vizualni pregled	Datum	Kontrolor
Maks. dopustni odmik		1%	5%	5%	5%	5%	10 °		Brez deformacij ali razpok		
Pregled pred prvo uporabo											
3 mesece/12.500 x											
6 mesecev/25.000 x											
9 mesecev/37.500 x											
<b>12 mesecev/50.000 x</b>											
15 mesecev/62.500 x											
18 mesecev/75.000 x											
21 mesecev/87.500 x											

						Kavelj						Ročaj				
						Varnostna zaponka	e	f	g	h	i	$\alpha$	Poraba (glej črtkana polja)	Vizualni pregled	Datum	Kontrolor
Maks. dopustni odmik						Pravilno delovanje	1%	5%	5%	5%	5%	10 °		Brez deformacij ali razpok		
Pregled pred prvo uporabo																
<b>24 mesecev/100.000 x</b>																
27 mesecev/112.500 x																
30 mesecev/125.000 x																
33 mesecev/137.500 x																
<b>36 mesecev/150.000 x</b>																
39 mesecev/162.500 x																
21 mesecev/87.500 x																
42 mesecev/175.000 x																
45 mesecev/187.500 x																
<b>48 mesecev/200.000 x</b>																
51 mesecev/212.500 x																
54 mesecev/225.000 x																
57 mesecev/237.500 x																
<b>60 mesecev/250.000 x</b>	→ Pooblaščen serviser podjetja KERN mora zamenjati vse elemente, ki prenašajo obremenitve.															

**Krepki tisk** = Ta vzdrževalna dejanja lahko izvajajo le pooblašteni serviserji podjetja KERN.

## 10. Priloga

### 10.1 Kontrolni list „Razširjeno vzdrževanje” (splošna kontrola)

Razširjeno vzdrževanje lahko izvede le pooblaščen serviser podjetja KERN.

Viseča tehnična		Model ..... Serijska številka .....					
Cikel	Preiskava z magnetnim prahom glede razpok	Kavelj	Ročaj		Datum	Priimek	Podpis
12 mesecev/50.000 x							
24 mesecev/100.000 x							
36 mesecev/150.000 x							
48 mesecev/200.000 x							
60 mesecev/250.000 x							
72 mesecev/300.000 x							
84 mesecev/350.000 x							
96 mesecev/400.000 x							
108 mesecev/450.000 x							
120 mesecev/500.000 x	→ Celotna zamenjava viseče tehnice						



