

# **KERN**

## **KERN & Sohn GmbH**

Ziegelei 1  
D-72336 Balingen  
E-mail: [info@kern-sohn.com](mailto:info@kern-sohn.com)

Telefon: +49-[0]7433-9933-0  
Fax: +49-[0]7433-9933-149  
Internet: [www.kern-sohn.com](http://www.kern-sohn.com)

# Návod k obsluze Madlo se sedátkem

## **KERN MWA-A04**

Verze 1.0  
2018-09  
CZ



**MWA-A04-BA-cz-1810**



# **KERN MWA-A04**

Verze 1.0 2018-09

## **Návod k obsluze Madlo se sedátkem**

---

---

### Obsah

<b>1</b>	<b>Technické údaje .....</b>	<b>3</b>
<b>2</b>	<b>Rozsah dodávky .....</b>	<b>4</b>
<b>3</b>	<b>Vysvětlení grafických symbolů .....</b>	<b>4</b>
<b>4</b>	<b>Základní pokyny (všeobecné informace).....</b>	<b>5</b>
<b>5</b>	<b>Základní bezpečnostní pokyny .....</b>	<b>7</b>
<b>6</b>	<b>Přeprava a skladování .....</b>	<b>8</b>
<b>7</b>	<b>Vybalení/montáž.....</b>	<b>9</b>
<b>8</b>	<b>Práce .....</b>	<b>10</b>
<b>9</b>	<b>Čištění/dezinfekce.....</b>	<b>13</b>

---

## 1 Technické údaje

---

KERN (typ)	TMWA-A04-A
Model	MWA-A04
Rozměry (š x v x h) mm	470 x 310 x 460
Rozměry ve smontovaném stavu	1040 x 4530 x 1125
Sedátko	470 x 310 x 460
Hmotnost netto	8000 g
Výška stativu displeje	1125 mm



**Madla jsou určena pouze pro montáž na váhu KERN MWA 300K-100NM.**



Při používání model MWA-A04 společně s váhou MWA 300K-100NM vždy dodržujte také návod k obsluze váhy MWA 300K-100NM.

---

## 2 Rozsah dodávky

---

- Madla
- 4 šrouby
- Návod k obsluze
- 1 najížděcí plošina

---

## 3 Vysvětlení grafických symbolů

---

### SN WF 18xxx

Označení sériového čísla každého zařízení se nachází na zařízení a na obalu.

(viz příkladové číslo)



2018-08

Označení data výroby zdravotní pomůcky.

(viz příkladový rok a měsíc)



„Pozor, dodržujte pokyny uvedené v příloženém dokumentu“ event.

„Dodržujte návod k obsluze“.



Kern & Sohn GmbH  
D – 72336 Balingen  
Ziegelei 1  
[www.kern-sohn.com](http://www.kern-sohn.com)

Označení výrobce zdravotní pomůcky včetně adresy.

---

## 4 Základní pokyny (všeobecné informace)

---



V souladu se směrnicí 2014/31/EU musí být váhy úředně ověřeny pro následující účely použití:

Článek 1, odstavec 4: „Stanovení hmotnosti v lékařství pro vážení pacientů za účelem monitorování, diagnostiky a léčby.“

### Určení cíle

#### Indikace:

#### **Madla MWA-A04 společně s vahou KERN MWA 300K-100NM**

- Stanovení tělesné hmotnosti v lékařství.
- Použití jako „neautomatická váha“, tzn. např. osobu opatrně posadte do středu rozloženého sedátka.
- U plošinových vah pro invalidní vozíky najedzte pomocí najížděcí plošiny s invalidním vozíkem společně s na něm sedící osobou do středu vážní desky, v případě elektrických vozíků samostatně najetí na vážní desku.
- Namontovaná madla MWA-A04 umožňují využívat následující dodatečnou funkci: vážená osoba může při vážení sedět.

#### • **Kontraindikace:**

Nejsou známy kontraindikace.

### Používání v souladu s určením

V závislosti na použití a modelu slouží tato váha pro stanovení hmotnosti osob vestoje a vsedě v prostorách určených k výkonu lékařských zákroků. Váha je určena pro diagnostiku, prevenci a monitorování nemocí.



V souladu s určením sedátko slouží pro stanovení hmotnosti osob, které nemohou stát. Sedátko není předpokládáno jako místo pro delší sezení, a proto je třeba z něj ihned vstát po stanovení hodnoty vážení. Sedátko se může používat pouze a výlučně pod dohledem zdravotnického personálu.

Váhy vybavené sériovým rozhraním můžete připojovat k zařízením, která jsou v souladu s normou EN 60601-1.

V případě váhy KERN MWA se vážená osoba musí opatrně postavit do středu vážní desky.

**Osobám, které nestojí pevně na nohou, se doporučuje, aby si sedly na rozložené sedátko. Bude-li třeba jim pomoci při sedání, zajistěte, aby se mohly opřít.**

Váha je navržena pro trvalé používání.

Hodnotu vážení můžete přečíst po její stabilizaci.

Vstup na váhu a výstup z ní se nachází na stejné straně.

Před každým použitím váhy musí oprávněná osoba zkontrolovat její správný stav.

Vážená osoba nesmí mít vlhká chodidla (nebezpečí uklouznutí).

**Používání  
v rozporu s  
určením**

Madla jsou navržena pro zajištění stability vážené osobě. Musí být namontována pevně a v souladu s popisem.

Jiné zatížení než popsané není dovoleno a může vést k poškození a úrazu.

**Dávejte pozor:**

Tělesný úraz nebo poškození zařízení:

Maximální přípustné zatížení skládacího sedátka je nižší než maximální přípustné zatížení váhy.

Skládací sedátko používejte pouze v rozsahu maximálního zatížení.

Skládací sedátko nepoužívejte za předpokladu, že hmotnost vážené osoby překračuje přípustné zatížení sedátka.

Váhu nepoužívejte pro dynamické vážení.

Váží desku nevystavujte dlouhodobému zatížení. Může to poškodit měřicí mechanismus.

Bezpodmínečně zabraňte nárazům a přetížení váhy nad uvedené maximální zatížení (*Max*), po odpočítání již vzniklého zatížení tárou. Může to poškodit váhu.

Váhu nikdy nepoužívejte v prostorách s nebezpečím výbuchu.

Sériové provedení není nevýbušné provedení. Hořlavá směs může vzniknout také z anesteziologických přípravků obsahujících kyslík nebo rajský plyn (oxid dusičný).

Neprovádějte konstrukční změny váhy. Může to způsobit zobrazování chybných výsledků vážení, porušení technických a bezpečnostních podmínek a také zničení váhy.

Váhu používejte pouze v souladu s uvedenými pokyny. Jiné rozsahy používání / oblasti použití vyžadují písemný souhlas firmy KERN.

**Záruka** Záruka ztrácí platnost v případě:

- nedodržování našich pokynů uvedených v návodu k obsluze;
- používání v rozporu s uvedeným použitím;
- provádění změn nebo otevírání zařízení;
- mechanického poškození nebo poškození v důsledku působení médií, kapalin;
- přirozeného opotřebení;
- nesprávného postavení nebo vadné elektrické instalace;
- přetížení měřicího mechanismu,
- spadnutí váhy.

**Dohled nad  
kontrolními  
prostředky**

V rámci systému zajištění jakosti kontrolujte v pravidelných časových intervalech technické měřicí vlastnosti váhy a eventuálně dostupné zkušební závaží. Za tímto účelem musí zodpovědný uživatel určit vhodný časový interval a také druh a rozsah takové kontroly. Informace týkající se dohledu nad kontrolními prostředky, jakými jsou váhy a nezbytná zkušební závaží, jsou dostupné na hlavní stránce firmy KERN ([www.kern-sohn.com](http://www.kern-sohn.com)). Zkušební závaží a váhy můžete rychle a levně cejchovat (zkalibrovat) v kalibrační laboratoři firmy KERN (obnovení dle normy platné v daném státě), kterou akreditovala DKD (Deutsche Kalibrierdienst).

V případě osobních vah se stupnicí pro měření výšky se doporučuje zkontrolovat její přesnost měřením, protože měření výšky člověka je vždy zatíženo velmi vysokou nepřesností.

---

## 5 Základní bezpečnostní pokyny

---



Před zprovozněním zařízení si pozorně přečtete tento návod k obsluze, dokonce i tehdy, pokud již máte zkušenosti s výrobky firmy KERN.

**Zaškolení  
personálu**

Aby bylo možné výrobek správně používat a udržovat, musí se zdravotnický personál seznámit s návodem k obsluze a dodržovat jej.

**Zabránění  
kontaminace  
(infekce)**

Aby se zabránilo kombinované infekci (mykóze, ...), čistěte pravidelně prvky přicházející do styku s pacientem.

Pokyn:

Po každém použití, které by mohlo způsobit potenciální infekci (např. při přímém kontaktu s kůží).

---

## 6 Přeprava a skladování

---

**Kontrola  
při převzetí**

Okamžitě po převzetí balíku zkontrolujte, zda není případně viditelně poškozen – totéž se týká zařízení po jeho vybalení.

**Obal/vrácení**

- ⇒ Všechny části originálního obalu uschovejte pro případ eventuálního vrácení.
- ⇒ Pro vrácení používejte pouze originální obal.
- ⇒ Před odesláním odpojte všechny připojené kabely a volné/pohyblivé části.
- ⇒ Opět namontujte přepravní pojistky, pokud takové existují.
- ⇒ Všechny díly, např. vážní desku, síťový napájecí zdroj atp., zabezpečte proti sklouznutí a poškození.



---

## 7 Vybalení/montáž

---

### 7.1 Místo postavení, místo používání

Váhy byly zkonstruovány tak, aby za normálních podmínek používání zajišťovaly dosažení důvěryhodných výsledků vážení.

Výběr správného umístění váhy zajišťuje její přesnou a rychlou práci.

***A proto při výběru místa postavení dodržujte následující zásady:***

- Zabraňte extrémním teplotám a teplotním výkyvům, vznikajícím např. při postavení vedle topidel nebo na místa vystavená přímému slunečnímu záření.
- Zabraňte otřesům během vážení.
- Zařízení chraňte proti vysoké vlhkosti vzduchu, výparům a prachu.
- Zařízení nevystavujte dlouhodobému působení vysoké vlhkosti. Nežádoucí orosení (kondenzace vlhkosti obsažené ve vzduchu na zařízení) může vzniknout, pokud studené zařízení umístíte do znatelně teplejšího prostředí.
- Zabraňte statickým výbojům zařízení a vážených osob.
- Zabraňte styku s vodou.

V případě vzniku elektromagnetických polí (např. z mobilních telefonů nebo rádiových přístrojů), statických výbojů a také nestabilního elektrického napájení jsou možné velké odchylky indikací (chybné výsledky vážení). Změňte pak umístění váhy nebo odstraňte zdroj poruch.

### 7.2 Vybalení

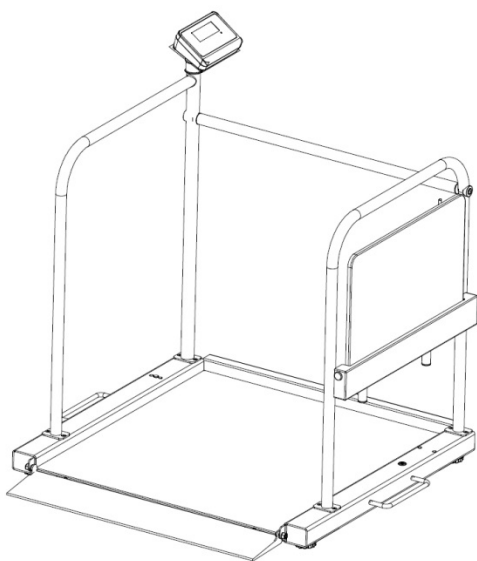
Jednotlivé části opatrně vyjměte z obalu a postavte je na pro ně určené místo.

## 8 Práce

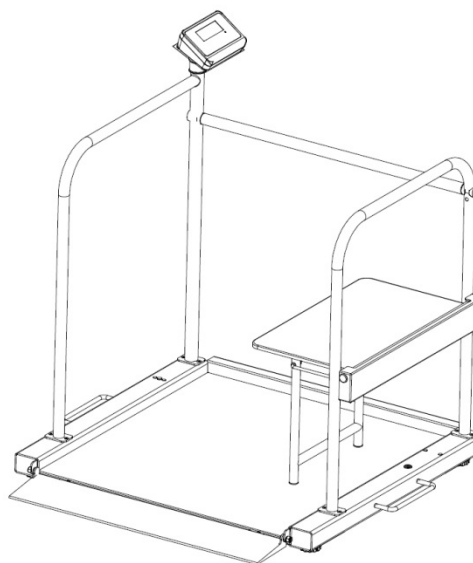
Namontování madel se sedátkem umožňuje bezpečné vážení vsedě s použitím plošinové váhy pro invalidní vozíky KERN MWA 300K-100NM.



- Přesný způsob postupování při vážení s použitím sedátka je uveden v návodu k obsluze váhy KERN MWA 300K-100NM.
- Pamatujte, že při používání váhy se skládacím sedátkem je na váze dostupná pouze **jedna** najížděcí plošina.

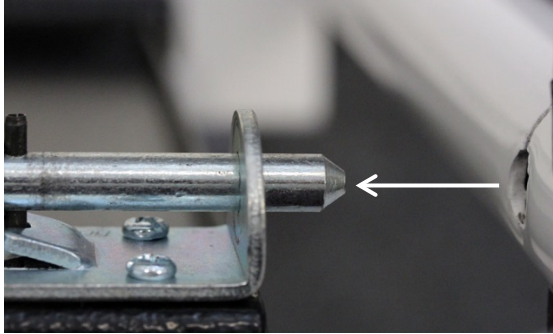
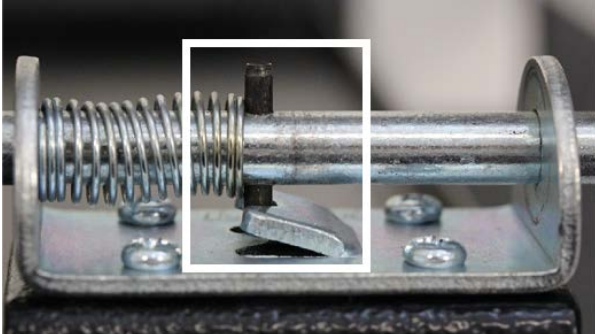


Sedátko sklopené nahoru



Rozložené sedátko

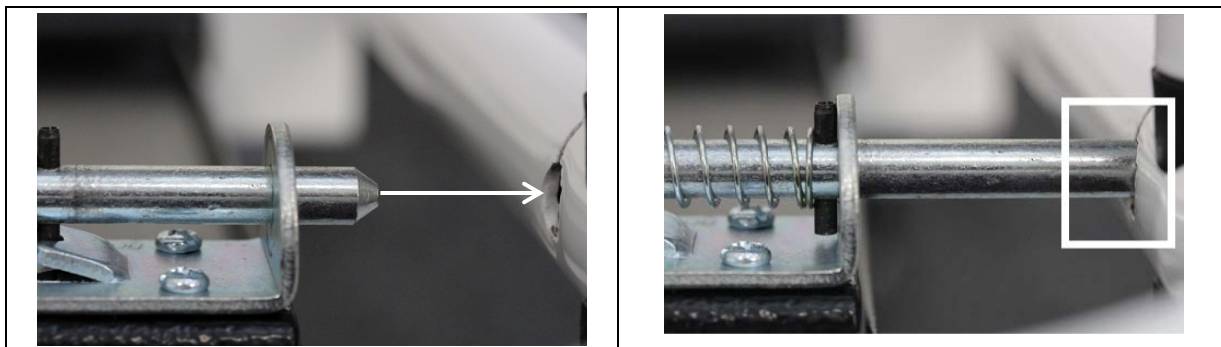
## 8.1 Vážení se sedátkem: Rozložení sedátka

1	2
Vytáhněte zajišťovací západku (viz obrázek).	Otočte zajišťovací západku a zahákněte černý kolík za kovový prvek, aby nedošlo k eventuálnímu poškození váhy zajišťovací západkou.
	

- ⇒ Ujistěte se, že vážní deska není zatížena.
- ⇒ Sedátko sklopte dolů.
- ⇒ Ujistěte se, že nohy sedátka jsou úplně sklopeny dolů.
- ⇒ Umožněte pacientovi vstoupit na vážní desku.
- ⇒ Ujistěte se, že pacient stojí klidně.
- ⇒ Pomozte pacientovi opatrně se posadit do středu sedátka a zajistěte, aby seděl klidně.
- ⇒ Proveďte vážení a přečtěte hodnotu vážení.
- ⇒ Po vážení pomozte pacientovi pomalu a opatrně sestoupit z vážní desky.

## Sklopení sedátka nahoru

⇒ Po sklopení sedátka nahoru důkladně zkontrolujte, zda zajišťovací západka zapadla zpět do otvoru v madle. (viz obrázek)



- Správné zajištění sedátka je důležité, aby nedošlo k náhodnému rozložení.
- Po ukončení vážení zkontrolujte, zda se sedátko sklopené nahoru náhodně neodjistilo.
- Nohy sedátka musí být úplně složené.

---

## 9 Čištění/dezinfekce

---

### 9.1 Čištění/dezinfekce

Váží desku (např. sedátko) a kryt čistěte pouze čisticím přípravkem pro domácí použití nebo běžně dostupným dezinfekčním prostředkem, např. 70% roztokem isopropanolu. Doporučujeme používat dezinfekční prostředek určený pro provádění dezinfekce metodou otírání povrchu namokro. Dodržujte pokyny výrobce.

Nepoužívejte leštidla nebo agresivní čisticí prostředky jako líh, benzin nebo podobné, protože mohou poškodit vysoce kvalitní povrch.

Abyste zabránili kombinované infekci (mykóze), dodržujte následující termíny dezinfekce:

- Váží deska – před každým měřením a po každém měření s přímým stykem s kůží.
- V případě potřeby:
  - displej,
  - fóliová klávesnice.



Zařízení nepostríkejte dezinfekčním prostředkem.

Dezinfekční prostředek nesmí proniknout do vnitřku váhy.

Nečistoty odstraňujte ihned.

### 9.2 Sterilizace

Sterilizace zařízení není dovolena.