

**KERN**<sup>®</sup> **KERN & Sohn GmbH**

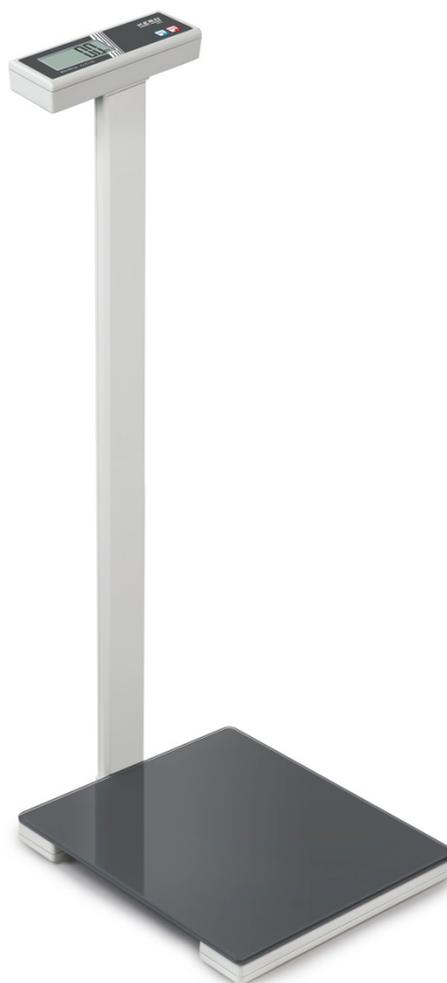
Ziegelei 1  
D-72336 Balingen  
E-mail: [info@kern-sohn.com](mailto:info@kern-sohn.com)

Telefoon: +49-[0]7433-9933-0  
Fax: +49-[0]7433-9933-149  
Internet: [www.kern-sohn.com](http://www.kern-sohn.com)

**KERN** **Gebruiksaanwijzing**  
*eco* **Personenweegschaal**

**KERN MPL**

Versie 1.0  
2017-09  
NL



**MPL-BA-nl-1710**



# KERN MPL

Versie 1.0 2017-09

## Gebruiksaanwijzing Personenweegschaal

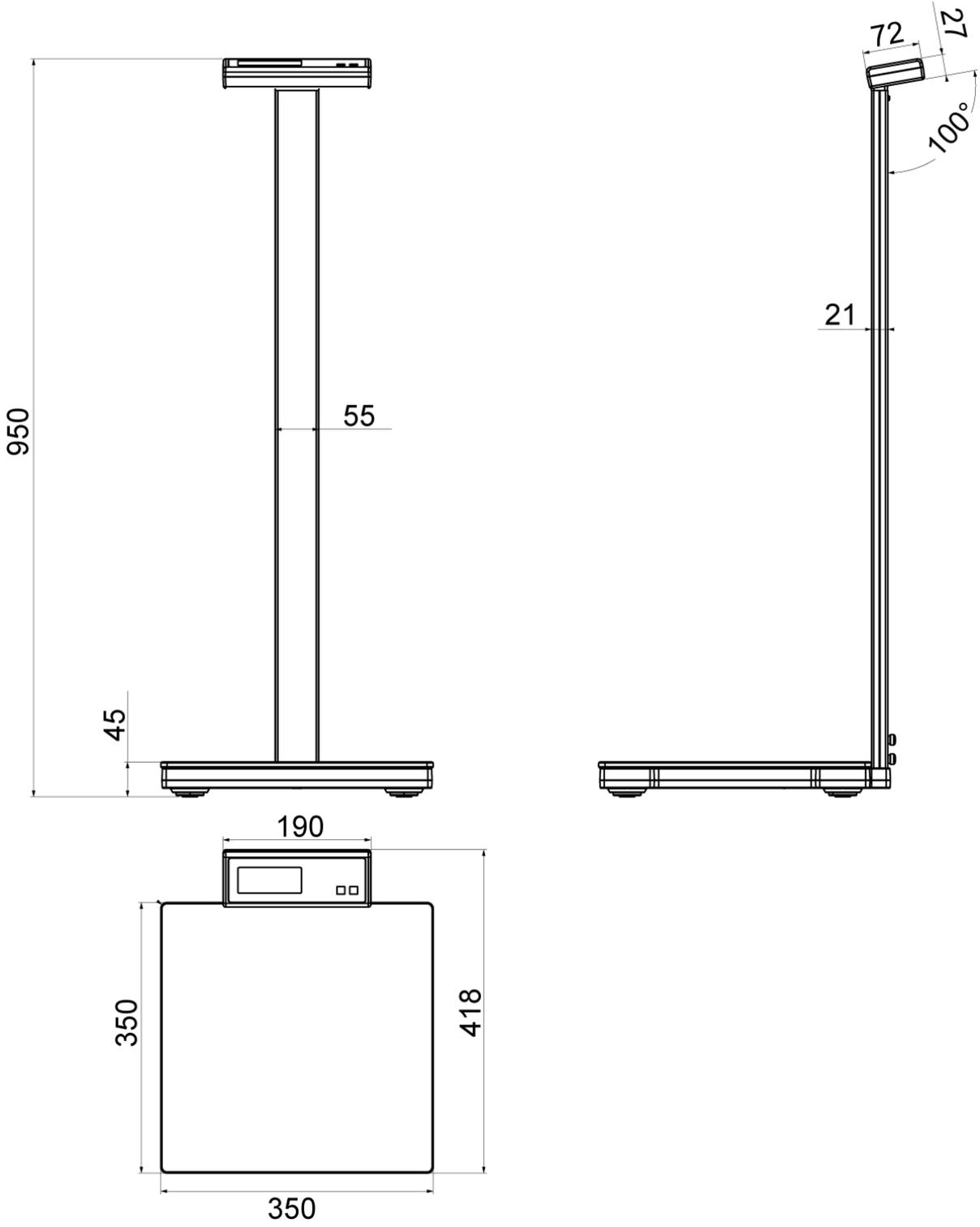
### Inhoudsopgave

<b>1</b>	<b>Technische gegevens .....</b>	<b>3</b>
1.1	Afmetingen .....	4
<b>2</b>	<b>Conformiteitverklaring .....</b>	<b>5</b>
<b>3</b>	<b>Overzicht van het toestel .....</b>	<b>6</b>
3.1	Toetsenbordoverzicht .....	7
3.2	Overzicht van de aanduidingen .....	7
<b>4</b>	<b>Basisopmerkingen (algemene informatie) .....</b>	<b>8</b>
4.1	Beoogd gebruik .....	8
4.2	Afwijkend gebruik.....	8
4.3	Garantie.....	8
<b>5</b>	<b>Veiligheidsrichtlijnen .....</b>	<b>9</b>
5.1	Richtlijnen van de gebruiksaanwijzing nakomen .....	9
<b>6</b>	<b>Vervoer en opslag .....</b>	<b>9</b>
6.1	Controle bij ontvangst.....	9
6.2	Verpakking .....	9
<b>7</b>	<b>Uitpakken, installeren en aanzetten.....</b>	<b>10</b>
7.1	Plaats van installatie en gebruikslocatie.....	10
7.2	Uitpakken .....	11
7.3	Bedrijf met batterijvoeding.....	11
<b>8</b>	<b>Justeren .....</b>	<b>12</b>
<b>9</b>	<b>Gebruik van de weegschaal .....</b>	<b>13</b>
9.1	Wegen.....	13
9.2	Tarreren.....	14
9.3	Omschakelen van weegeenheden .....	14
9.4	BMI functie .....	15
<b>10</b>	<b>Onderhoud, behouden van werkprestatie, verwijderen .....</b>	<b>16</b>
10.1	Reinigen .....	16
10.2	Onderhoud, behouden van werkprestatie.....	16
10.3	Verwijderen .....	16
<b>11</b>	<b>Foutmeldingen .....</b>	<b>16</b>
<b>12</b>	<b>Hulp bij kleine storingen .....</b>	<b>16</b>

## 1 Technische gegevens

<b>KERN</b>	<b>MPL 200K-1P</b>
Afleeseenheid( <i>d</i> )	0,1 kg
Weegbereik ( <i>Max</i> )	250 kg
Reproduceerbaarheid	0,1 kg
Liniariteit	1 kg
Weegeeenheden	kg, lb
Aanbevolen justerend kalibratiegewicht (klasse buiten leveringsbereik)	250 kg (M1)
Duur van de signaaltoename	2 s
Bedrijfstemperatuur	10°C .... +40°C
Luchtvochtigheid	max. 80% (geen condensatie)
Batterij	4 batterijen 1,5 V, type AA bedrijfstijd: 100 h
Cijferhoogte van de display[mm]	28
Afmetingen (B x D x H) [mm]	350 x 418 x 950
Weegoppervlakte	350 x 350
Gewicht (netto) kg	3,8

1.1 Afmetingen

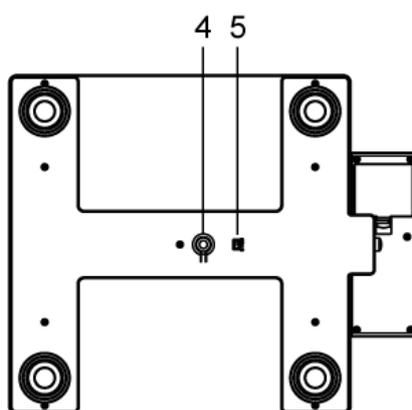


## 2 Conformiteitverklaring

De actuele EG/EU conformiteitsverklaring is online verkrijgbaar:

**[www.kern-sohn.com/ce](http://www.kern-sohn.com/ce)**

### 3 Overzicht van het toestel



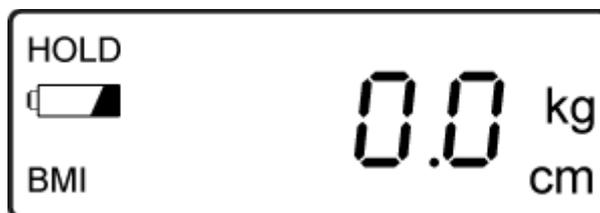
1	Afleesinrichting
2	De toetsen
3	Weegschaalplateau
Onderkant van de weegschaal	
4	Justeerknop
5	Omschakelen tussen de weegeenheden kg↔lb

### 3.1 Toetsenbordoverzicht



	<ul style="list-style-type: none"> <li>• De BMI functie opvragen</li> <li>• In het menu: de ingevoerde gegevens bevestigen</li> </ul>
	<ul style="list-style-type: none"> <li>• Tarreren</li> <li>• In het menu: naar voren scrollen</li> </ul>

### 3.2 Overzicht van de aanduidingen



<b>kg</b>	Kilogram
<b>HOLD</b>	Functie HOLD
	Batterijsymbool
<b>BMI</b>	Body Mass Index
<b>cm</b>	Centimeter

## **4 Basisopmerkingen (algemene informatie)**

### **4.1 Beoogd gebruik**

De weegschaal dient ter bepaling van het gewicht van personen, het is geschikt voor privé gebruik. Deze weegschaal is voor geneeskundige toepassingen niet toegestaan.

Om te wegen, moet de persoon op het weegschaalplateau zo blijven staan dat het lichaamsgewicht over het gehele plateau wordt verdeeld. De weegwaarde kan na de stabilisatie worden afgelezen.

### **4.2 Afwijkend gebruik**

Het weegschaalplateau niet aan langdurige belasting blootstellen. Het kan beschadiging van het meetmechanisme veroorzaken.

Stoten en overbelasting van de weegschaal boven aangegeven maximale last (*Max*) absoluut vermijden. Het kan tot de beschadiging van het weegschaal leiden.

Gebruik de weegschaal nooit in ruimtes met explosiegevaar. De serie-uitvoering is geen explosiebestendige uitvoering.

Geen aanpassingen in de constructie van de weegschaal aanbrengen. Het kan tot foutieve weegresultaten, inbreuk op technische veiligheidsvoorwaarden als ook tot beschadiging van de weegschaal leiden.

De weegschaal mag enkel conform beschreven richtlijnen worden gebruikt. Andere gebruiksbereiken/toepassingsgebieden vereisen schriftelijke toestemming van de firma KERN.

### **4.3 Garantie**

De garantie vervalt ingeval van:

- niet naleven van onze richtlijnen zoals in de gebruiksaanwijzing bepaald;
- gebruik niet volgens beschreven toepassingen;
- wijziging of opening van het toestel;
- mechanische beschadiging of beschadiging door werking van media, vloeistoffen;
- gewoon verbruik;
- onjuiste plaatsing of onjuiste elektrische installatie;
- overbelasting van het meetmechanisme;
- de weegschaal laten vallen.

## 5 Veiligheidsrichtlijnen

### 5.1 Richtlijnen van de gebruiksaanwijzing nakomen

#### Let op:

Het opstaan op de rand van het weegschaalplateau kan tot het kantelen van de weegschaal en het vallen van de gewogen persoon leiden.



⇒ Vóór het plaatsen en het aanzetten van het toestel dient men onderhavige gebruiksaanwijzing nauwkeurig te lezen, ook indien u al ervaring met KERN weegschalen hebt.

## 6 Vervoer en opslag

### 6.1 Controle bij ontvangst

Controleer onmiddellijk na ontvangst van het pakket of er geen zichtbare beschadigingen aanwezig zijn-hetzelfde betreft het toestel na het uitpakken.

### 6.2 Verpakking

Behoud alle onderdelen van de originele verpakking voor een eventueel retourvervoer.

Gebruik voor retourvervoer enkel de originele verpakking.

## 7 Uitpakken, installeren en aanzetten

### 7.1 Plaats van installatie en gebruikslocatie

De weegschalen zijn op dergelijke manier ontworpen dat er in normale gebruiksomstandigheden de geloofwaardige weegresultaten worden bereikt.

De keuze van de juiste locatie voor de weegschaal verzekert een nauwkeurig en snel bedrijf.

***Daarom dient men bij keuze van een plaats van installatie volgende regels in acht te nemen:***

- Plaats de weegschaal op een stabiele, vlakke oppervlakte.
- Vermijd extreme temperaturen als ook temperatuurverschillen bvin de buurt van verwarming of plekken met directe werking van zonnestrallen.
  
- Bescherm de weegschaal tegen directe werking van tocht in de buurt van open raam of deur.
- Vermijd stoten tijdens weging.
- Bescherm de weegschaal tegen hoge luchtvochtigheid, dampen en stof.
- Stel het toestel niet aan langdurige werking van grote vochtigheid bloot. Ongewenst dauwen (condensatie van luchtvocht op het toestel) kan voorkomen indien een koud toestel in een veel warmere omgeving wordt geplaatst. In een dergelijk geval dient het toestel ca. 2-uur acclimatisering te ondergaan.
- Vermijd statische lading van de weegschaal en de gewogen personen.
- Vermijd contact met water.

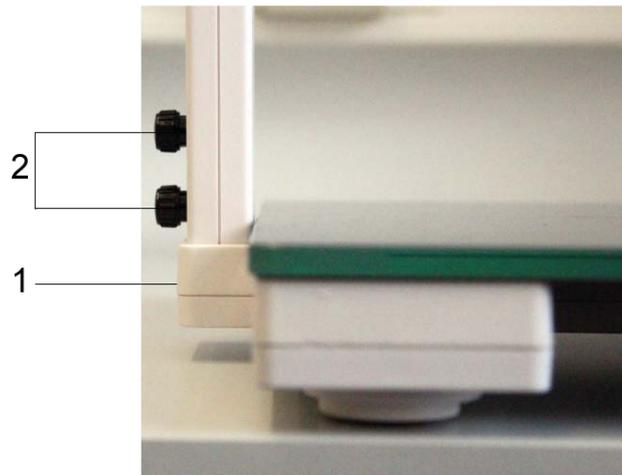
In het geval van elektromagnetische velden, statische ladingen als ook instabiele elektrische voeding zijn grote afwijkingen in weergave mogelijk (foutief weegresultaat). Dan dient de plaats te worden gewijzigd.

## 7.2 Uitpakken

Behalve weegschaal worden: de gebruiksaanwijzing en twee montageschroeven meegeleverd. En 4 batterijen 1,5 V, type AA.

### Montage:

- ⇒ Stel het weegschaalplateau op een effen en stabiel oppervlak.
- ⇒ Plaats het statief in de statiefhouder (1) en installeer met beide monteerschroeven (2) (zie afbeelding).



## 7.3 Bedrijf met batterijvoeding

De batterijcontainer bevindt zich onderaan de weegschaal. Open de batterijcontainer en plaats 4 batterijen zoals op de afbeelding weergegeven.

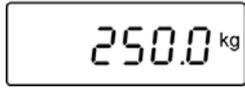


Het op de display afgelezen symbool wijst  op laag oplaadstatus van de batterij aan. De batterijen dienen zo snel mogelijk te worden vervangen.

Indien de weegschaal langere tijd niet wordt gebruikt, de batterijen verwijderen en separaat bewaren. Door uitvloeien van elektrolyt kan de weegschaal worden beschadigd.

## 8 Justeren

Omdat de waarde van de valversnelling niet op elke plek op aarde gelijk is, dient elke display met een aangesloten weegschaalplateau aangepast te worden - conform de weegregel voortvloeiende uit regels van natuurkunde - aan de valversnelling op de plaats van installatie van de weegschaal (enkel indien het weegstelsel niet eerder in fabriek is gejusteerd op de plaats van installatie). Een dergelijk justeerproces dient men uit te voeren bij eerste ingebruikname, na elke wijziging van locatie als ook bij temperatuurschommelingen van de omgeving. Om nauwkeurige meetresultaten te verzekeren wordt het aanvullend aanbevolen om de weegschaal ook cyclisch in de weegmodus te justeren.

Bereid het justeergewicht voor. Kantel de weegschaal opzij.	
Druk in en houd de justeerknop aan de onderkant van de weegschaal ingedrukt. Terwijl de knop ingedrukt wordt gehouden, raak het weegschaalplateau aan. Op display verschijnt de aanduiding "CAL".	
Stel opnieuw het weegschaal rechtop. Druk zo lang het weegschaalplateau in dat het op het display de blinkende indicatie "0" verschijnt. Ontlast het weegschaalplateau. Het verschijnt het gewicht van het vereiste justeergewicht.	 (Voorbeeld)
Plaats het justeergewicht op het weegschaalplateau. Op display verschijnt de aanduiding "CAL.F".	
Verwijder het justeergewicht. Hiermee wordt het justeren voltooid.	

Na het aflezen van een andere melding dan "CAL.F" moet het justeergewicht worden verwijderd en het proces herhaald.

## 9 Gebruik van de weegschaal

- ⇒ Blijf op de weegschaal met blote voeten staan. Blijf indien mogelijk rustig en rechtop staan.
- ⇒ Het gewicht van een persoon wordt na enkele seconden afgelezen.
- ⇒ Het niet gebruikte weegschaal wordt automatisch na enkele seconden uitgeschakeld.



Afwijkingen van het lichaamsgewicht van mensen tijdens de dag maar ook van dag tot dag zijn normaal. Kleine afwijkingen in het lichaamsgewicht zijn gewoon.

### 9.1 Wegen

De weegschaal is voorzien van twee weegfuncties:

- weging met de functie "Step-on" (op het weegschaalplateau opstaan),
- weging met de functie "Tap-on" (kort op het weegschaalplateau drukken).

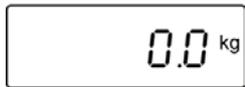
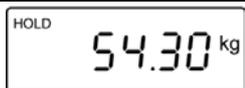
#### Weging met de functie "Step on"

Sta op het weegschaalplateau. Na afgerond autotest verschijnt voor een moment een blinkende aanduiding "-----". De weegwaarde wordt bepaald.	
Daarna verschijnt de aanduiding "Step off". Verlaat het weegschaalplateau.	 
De weegwaarde wordt automatisch afgelezen en "bevroren". Het symbool "HOLD" verschijnt.	 (Voorbeeld)

Om de indicatie uit te schakelen of

- ⇒ opnieuw op het weegschaalplateau opstaan, of
- ⇒ een willekeurige knop drukken, of
- ⇒ afwachten tot de "Auto-Off" functie actief is.

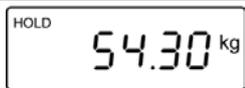
## Weging met de functie "Tap on"

Raak voor een moment het weegschaalplateau aan. Nadat de autotest wordt doorgevoerd, verschijnt op de display de nulaanduiding:	
Sta op de weegschaal op. Het verschijnt voor kort een aanduiding "-----".	
De weegwaarde wordt automatisch afgelezen. Het blinkende symbool "HOLD" verschijnt. De weegwaarde wordt voor kort bevroren. De weegschaal wordt vervolgens automatisch uitgeschakeld.	 (Voorbeeld)

Om de indicatie uit te schakelen of

- ⇒ opnieuw op het weegschaalplateau opstaan, of
- ⇒ een willekeurige knop drukken, of
- ⇒ afwachten tot de "Auto-Off" functie actief is.

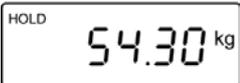
## 9.2 Tarreren

Wanneer de indicatie van het voorwerpgewicht verschijnt, verlaat het plateau en druk de knop in  .	
Het verschijnt voor kort een aanduiding "-----".	
Het verschijnt vervolgens de nulaanduiding.	

## 9.3 Omschakelen van weegeenheden

Schuif naar links of rechts bij uitgeschakeld weegschaal de schakelaar aan de onderkant van de weegschaal. De weegeenheid kg↔lb wordt gewijzigd.

## 9.4 BMI functie

<p>Druk bij aflezen van de gewichtsindicatie de knop in .</p>	 (Voorbeeld)
<p>De laatst ingevoerde lengte in cm verschijnt.</p>	 (Voorbeeld)
<p>Druk de knop en houd ingedrukt . De waarde van de lengte toeneemt. Druk de knop  tot de gewenste lengtewaarde wordt bereikt en laat daarna de knop vrij .</p>	 (Voorbeeld)
<p>Druk de knop . De waarde van BMI van een persoon wordt afgelezen.</p>	 (Voorbeeld)

### Classificatie van de BMI-waarde:

(dezelfde waarden voor vrouwen en mannen)

Leeftijd	laag	gemiddeld	hoog
< 24	< 19	19–24	> 24
25–34	< 20	20–25	> 25
35–44	< 21	21–26	> 26
45–54	< 22	22–27	> 27
55–64	< 23	23–28	> 28
> 64	< 24	24–29	> 29

## 10 Onderhoud, behouden van werkprestatie, verwijderen

### 10.1 Reinigen

Men dient geen agressieve reinigingsmiddelen te gebruiken (oplosmiddel e.d.), het toestel enkel met een doekje reinigen met lichte zeeploog of reinigingsmiddel. Men dient daarbij op te letten dat het vloeistof niet binnen het apparaat doordringt en na reinigen het apparaat drogen met een zacht doekje.

Losse verontreinigingen kan men voorzichtig met een kwast of handstofzuiger verwijderen.

Voor de reiniging mag de weegschaal niet worden gekanteld of gedraaid, het kan tot beschadiging van de weegschaal leiden.

**De verontreiniging onverwijld verwijderen.**

### 10.2 Onderhoud, behouden van werkprestatie

Het toestel mag enkel door geschoolde en door de firma KERN gekeurde medewerkers worden bediend en onderhouden.

### 10.3 Verwijderen

Verpakking en toestel dienen conform de landelijke of regionale wetgeving geldig op de gebruikslocatie van het toestel te worden verwijderd.

## 11 Foutmeldingen

Wanneer op de display een indicatie "Err" verschijnt, wijst het op de overtreding van het weegbreik aan. Ontlast de weegschaal.

## 12 Hulp bij kleine storingen

### Storing

### Mogelijke oorzaak

Gewichtsaanduiding verandert.

- Tocht/luchtbeweging.
- Tafel-/grondvibratie.
- Het weegschaalplateau is in contact met vreemde lichamen.
- Elektromagnetische velden/statische ladingen (andere intellingspaats kiezen - indien mogelijk de toestellen die storingen veroorzaken, uitzetten).

Het weegresultaat is duidelijk foutief

- Weegschaalaanduiding werd niet op nul gezet.
- Grote temperatuurschommelingen.
- Elektromagnetische velden/statische ladingen (andere intellingspaats kiezen - indien mogelijk de toestellen die storingen veroorzaken, uitzetten).

Indien de foutmelding verder verschijnt, de producent raadplegen.