



**KERN & Sohn GmbH**

Ziegelei 1

D-72336 Balingen

E-mail: [info@kern-sohn.com](mailto:info@kern-sohn.com)

Tel.: +49-[0]7433-9933-0

Fax: +49-[0]7433-9933-149

Internet: [www.kern-sohn.com](http://www.kern-sohn.com)

## Návod k montáži stativu

### **KERN SFE-A01 / A02 / A03**

Verze 2.0

04/2014

CZ



Příklad SFE-A02

SFE-A01/A02/A03-IA-cz-1420



# KERN SFE-A01 /A02 / A03

Verze 2.0 04/2014

## Návod k montáži stativu

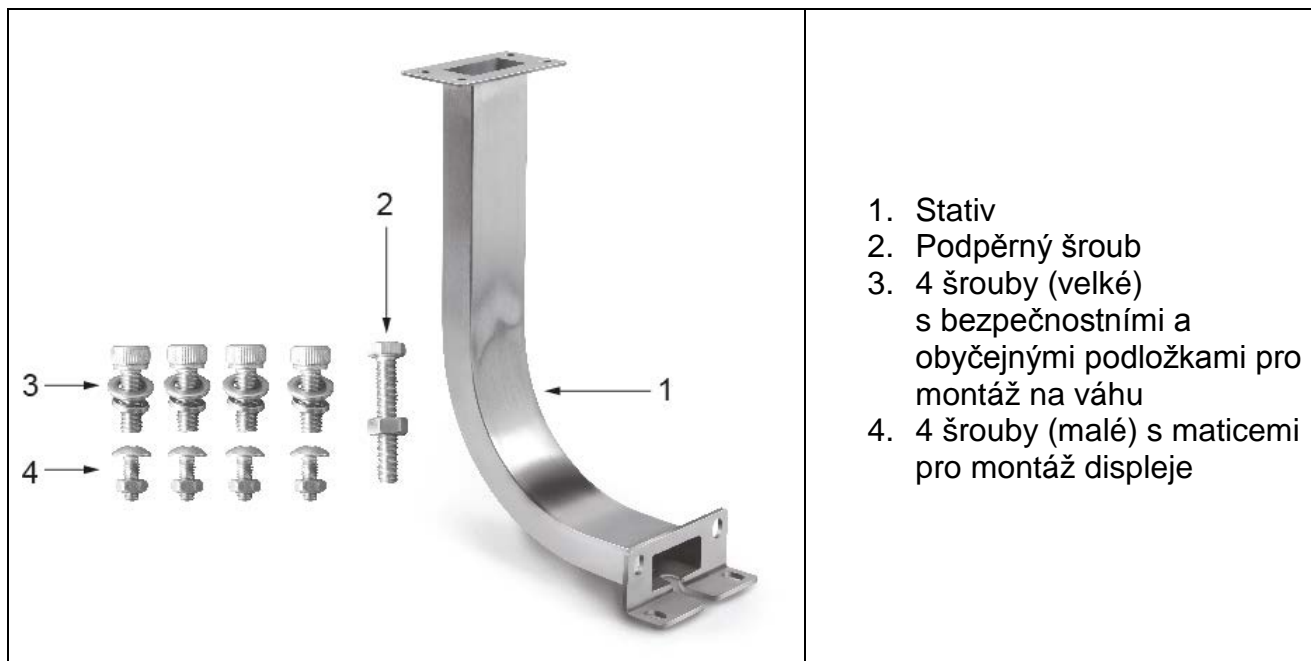
### Obsah

1	Technické údaje .....	2
2	Rozsah dodávky .....	3
3	Montáž .....	3
3.1	Montáž stativu na váhu .....	3
3.2	Montáž displeje na stativ .....	4

## 1 Technické údaje

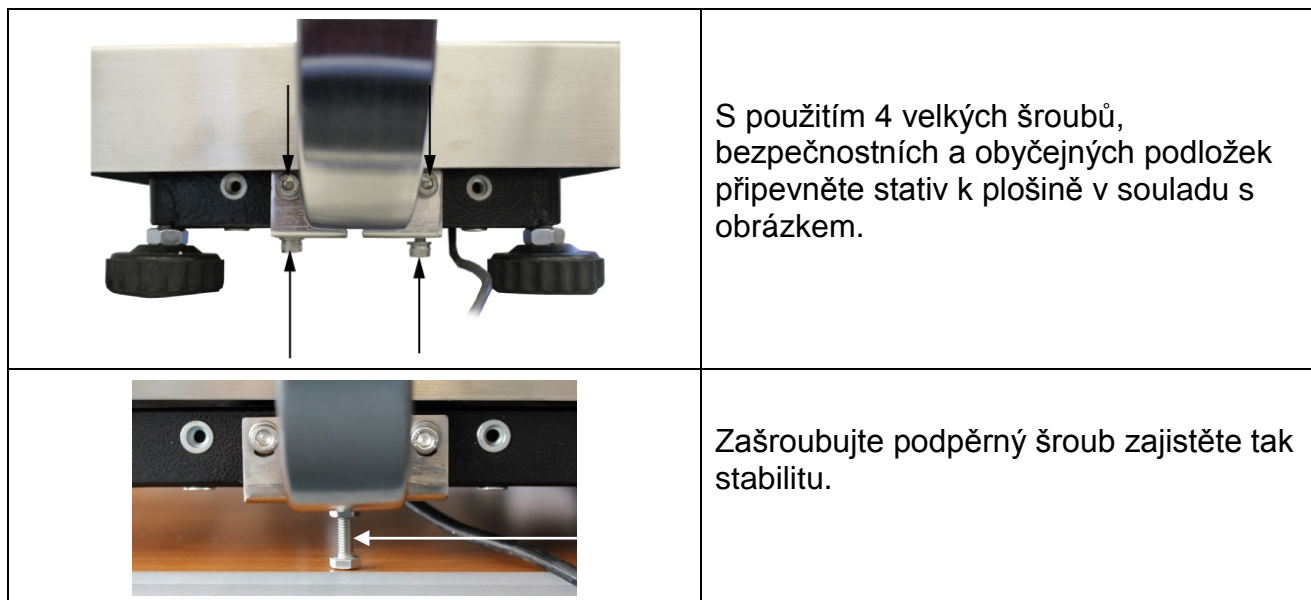
KERN	SFE-A01	SFE-A02	SFE-A03
Výška stativu	20 cm	40 cm	60 cm
Netto hmotnost	800 g	1600 g	2400 g
U SFE modely s vážicí deskou (mm)	všechny velikosti	400 x 300 x 118 500 x 400 x 137 650 x 500 x 142	500 x 400 x 137 650 x 500 x 142

## 2 Rozsah dodávky

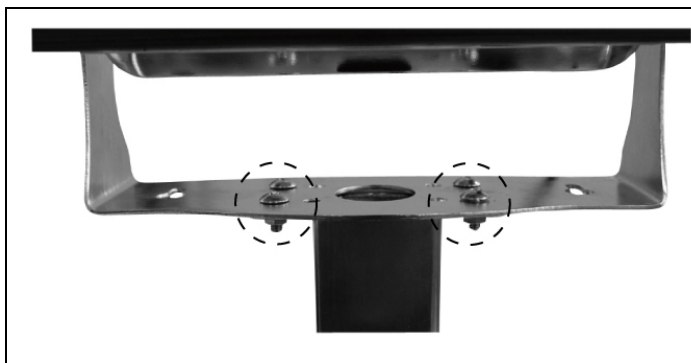


## 3 Montáž

### 3.1 Montáž stativu na váhu



### 3.2 Montáž displeje na stativ



S použitím 4 malých šroubů a matic přišroubujte displej ke stativu v souladu s obrázkem.

S použitím kabelových spon připevněte kabel tak, aby nepřekážel při vážení.