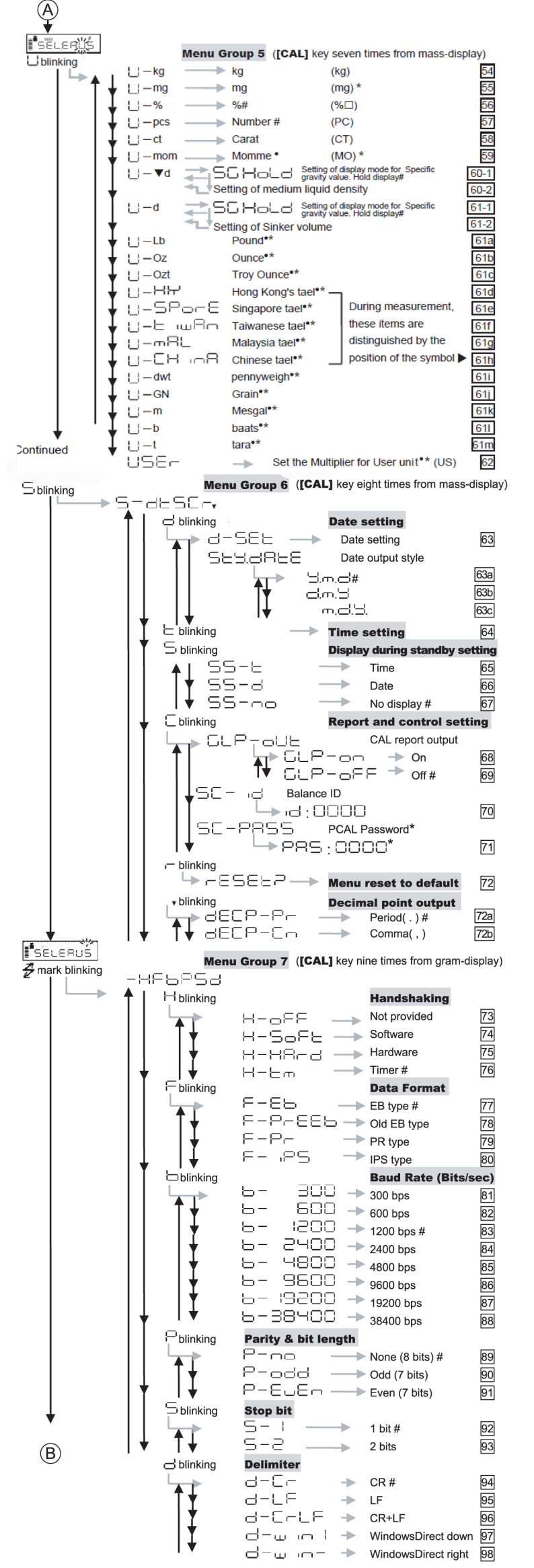
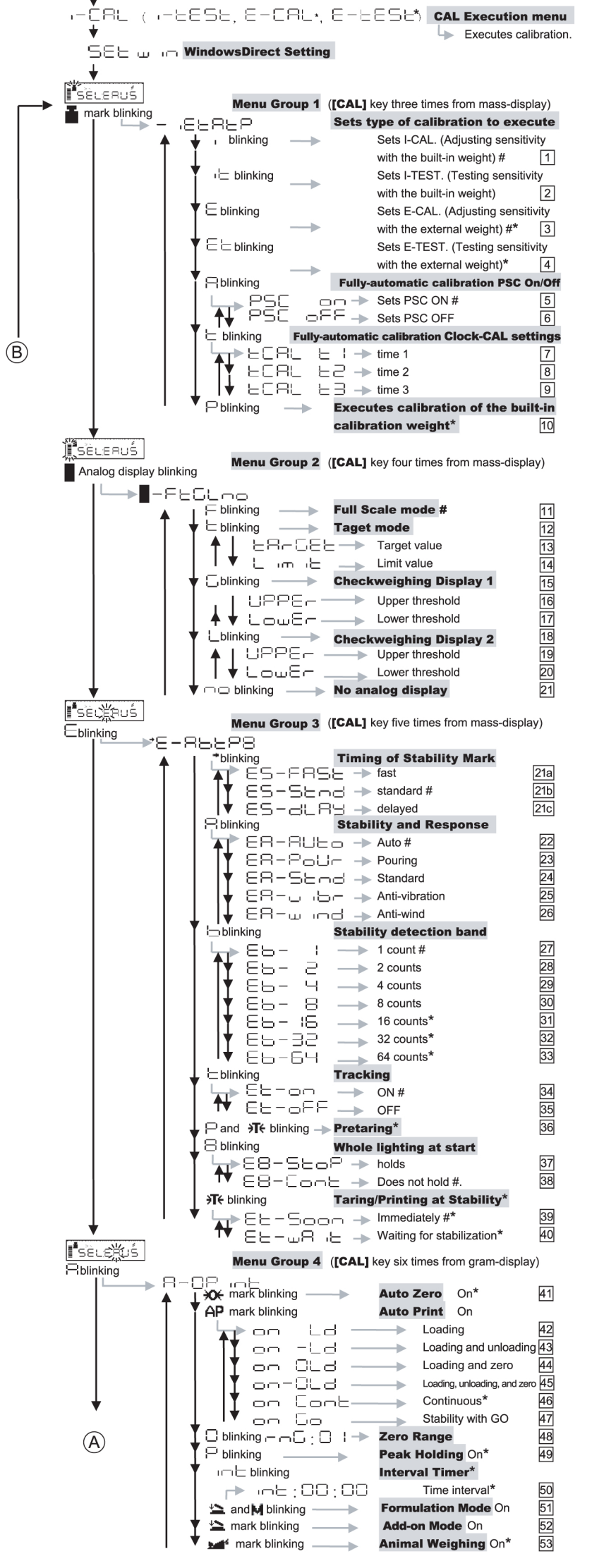


# Menübelegung

- Durch Betätigung der **[CAL]** Taste gelangen Sie zum nächsten Menü innerhalb derselben Ebene. ↓
- Durch Betätigung der **[O/T]** Taste gelangen Sie zu dem eine Ebene tiefer gelegenen Menü. →  
Wenn eine Ebene tiefer kein Menü existiert, bleibt die Anzeige unverändert.
- Durch Betätigung der **[ON/OFF]** Taste kehren Sie zu dem eine Ebene höher gelegenen Menü zurück. ←

**Wichtiger Hinweis!**  
Ausgewähltes Menüelement mit **[O/T]** Taste bestätigen.  
Die Stabilitätsanzeige erscheint.



**Das Menü kann nicht aufgerufen werden:**  
"LoCKEd" wird angezeigt und die Waage kehrt zur Gewichtsanzeige zurück wenn versucht wird das Menü aufzurufen:→Das Menü ist gesperrt.  
**Sperrung des Menüs lösen:**  
→ [ON/OFF] - Taste drücken (die Waage wechselt in den STANDBY-Modus) → Netzkabel ausstecken  
→ Netzkabel wieder anschliessen ("OFF" wird angezeigt) → [CAL] drücken ("rLEASE" wird angezeigt, "oFF" wird angezeigt) → [ON/OFF] drücken (Gewichtsanzeige "g" erscheint)