

KERN[®] **KERN & Sohn GmbH**

Ziegelei 1
D-72336 Balingen
E-mail: info@kern-sohn.com

Τηλ.: +49-[0]7433-9933-0
Φαξ: +49-[0]7433-9933-149
Ιστοσελίδα:
www.kern-sohn.com

Οδηγίες χρήσεως Ηλεκτρονικός κρεμαστός ζυγός

Ημερολόγιο Τακτική συντήρηση και επισκευή

KERN HCB / HCN

Έκδοση 4.4
06/2016
GR



HCB / HCN-BA-gr-1644



KERN HCB / HCN

Έκδοση 4.4 06/2016

Οδηγίες χρήσεως/ημερολόγιο Ηλεκτρονικός κρεμαστός ζυγός

Περιεχόμενα

1.	Τεχνικές προδιαγραφές	4
1.1	Διαστάσεις	10
1.1.1	HCB ≤ 200 κιλά	10
1.1.2	HCB 05T-3	11
1.1.3	HCB 1T-3	12
1.1.4	Μοντέλα HCN	13
1.1.5	Κρίκος ασφάλειας και γάντζος (μοντέλα HCB ≤ 200 κιλά και μοντέλα HCN)	14
2.	Γενικές οδηγίες ασφάλειας	15
2.1	Υποχρεώσεις χρήστη	15
2.2	Οργανωτικές δραστηριότητες	15
2.3	Συνθήκες περιβάλλοντος	15
2.4	Τήρηση των οδηγιών χρήσης	16
2.5	Προβλεπόμενη χρήση	16
2.6	Ακατάλληλη χρήση	16
2.7	Εγγύηση	17
2.8	Χρήση σύμφωνα με τους κανόνες ασφάλειας	17
2.9	Έλεγχος μέσω ασφάλειας	17
2.10	Έλεγχος κατά την παράδοση	17
2.11	Πρώτη εκκίνηση	18
2.12	Αποκλεισμός από τη λειτουργία και αποθήκευση	18
3.	Για το κρεμαστό ζυγό	19
3.1	Επισκόπηση	19
3.2	Επισκόπηση ενδείξεων οθόνης και πληκτρολογίου	22
3.3	Αυτοκόλλητες σημάνσεις	23
4.	Εκκίνηση	24
4.1	Αποσυσκευασία	24
4.2	Υλικά παράδοσης	24
4.3	Έλεγχος αρχικών διαστάσεων	25
4.4	Λειτουργία με μπαταρία	25
4.5	Κρέμασμα ζυγού	26
5.	Χρήση	27
5.1	Οδηγίες ασφάλειας	27
5.2	Φόρτωση κρεμαστού ζυγού	28
5.3	Ενεργοποίηση/απενεργοποίηση	31
5.4	Ζύγιση αποβάρου	31
5.5	Ζύγιση	31
5.6	Αλλαγή μονάδας ζύγισης	32
5.7	Λειτουργίες	32

6.	Μενυ	34
7.	Καλιμπράρισμα	35
8.	Συντήρηση, καθαρισμός και ανακύκλωση	36
8.1	Καθαρισμός και ανακύκλωση.....	36
8.2	Τακτική συντήρηση και επισκευή.....	37
8.3	Λίστα ελέγχου „Τακτική συντήρηση”, (βλ. κεφ. 8.2).....	39
9.	Συνημμένο.....	42
9.1	Λίστα ελέγχου „Προχωρημένη συντήρηση” (γενικός έλεγχος).....	42
9.2	Λίστα "Ανταλλακτικά και επισκευές εξαρτημάτων σημαντικών για την ασφάλεια"	43
10.	Δήλωση συμμόρφωσης	44

1. Τεχνικές προδιαγραφές

KERN	HCB 20K10	HCB 20K50	HCB 50K20
Ακρίβεια ενδείξεων (d)	10 g	50 g	20 g
Εύρος ζύγισης (Max.)	20 kg	20 kg	50 kg
Εύρος απόβαρου (αφαιρετικό)	20 kg	20 kg	50 kg
Επαναληψιμότητα	10 g	50 g	20 g
Γραμμικότητα	±20 g	±100 g	±40 g
Προτεινόμενο βάρος καλιμπραρίσματος, δεν προστίθεται (τάξη)	10 kg (M3)	10 kg (M3)	20 kg (M3)
Χρόνος ανόδου	2 s		
Ακρίβεια	0,5% μέγιστης τιμής		
Χρόνος θέρμανσης	10 min		
Μονάδες	kg, lb, N		
Λειτουργία αυτόματης απενεργοποίησης [Auto off]	3 min		
Επιτρεπόμενη θερμοκρασία περιβάλλοντος	5...+35°C		
Υγρασία αέρα περιβάλλοντος (μέγιστη)	80%		
Μπαταρίες (σε σειρά)	3 x 1,5 V, τύπου AA διάρκεια ζωής 300 h		
Οθόνη	ύψος αριθμών 12 mm		
Διαστάσεις περιβλήματος Π x Β x Υ	80 mm x 45 mm x 150 mm		
Υλικό περιβλήματος	πλαστικό		
Υλικό γάντζου και κρίκου	ανοξείδωτος χάλυβας		
Καθαρό βάρος	400 g		

KERN	HCB 50K100	HCB 99K50	HCB 100K200
Ακρίβεια ενδείξεων (d)	100 g	50 g	200 g
Εύρος ζύγισης (Max.)	50 kg	99 kg	100 kg
Εύρος απόβαρου (αφαιρετικό)	20 kg	20 kg	50 kg
Επαναληψιμότητα	100 g	50 g	200 g
Γραμμικότητα	±200 g	±100 g	±400 g
Προτεινόμενο βάρος καλιμπραρίσματος, δεν προστίθεται (τάξη)	20 kg (M3)	50 kg (M3)	50 kg (M3)
Χρόνος ανόδου	2 s		
Ακρίβεια	0,5% μέγιστης τιμής		
Χρόνος θέρμανσης	10 min		
Μονάδες	kg, lb, N		
Λειτουργία αυτόματης απενεργοποίησης [Auto off]	3 min		
Επιτρεπόμενη θερμοκρασία περιβάλλοντος	5...+35°C		
Υγρασία αέρα περιβάλλοντος (μέγιστη)	80%		
Μπαταρίες (σε σειρά)	3 x 1,5 V, typ AA czas eksploatacji 300 h		
Οθόνη	ύψος αριθμών 12 mm		
Διαστάσεις περιβλήματος Π x Β x Υ	80 mm x 45 mm x 150 mm		
Υλικό περιβλήματος	πλαστικό		
Υλικό γάντζου και κρίκου	ανοξειδωτος χάλυβας		
Καθαρό βάρος	400 g		

KERN	HCB 200K100	HCB 200K500
Ακρίβεια ενδείξεων (d)	100 g	500 g
Εύρος ζύγισης (Max.)	200 kg	200 kg
Εύρος απόβαρου (αφαιρετικό)	200 kg	200 kg
Επαναληψιμότητα	100 g	500 g
Γραμμικότητα	±200 g	±1000 g
Προτεινόμενο βάρος καλιμπραρίσματος, δεν προστίθεται (τάξη)	100 kg (M3)	100 kg (M3)
Χρόνος ανόδου	2 s	
Ακρίβεια	0,5% μέγιστης τιμής	
Χρόνος θέρμανσης	10 min	
Μονάδες	kg, lb, N	
Λειτουργία αυτόματης απενεργοποίησης [Auto off]	3 min	
Επιτρεπόμενη θερμοκρασία περιβάλλοντος	5...+35°C	
Υγρασία αέρα περιβάλλοντος (μέγιστη)	80%	
Μπαταρίες (σε σειρά)	3 x 1,5 V, τύπου AA διάρκεια ζωής 300 h	
Οθόνη	ύψος αριθμών 12 mm	
Διαστάσεις περιβλήματος Π x Β x Υ	80 mm x 45 mm x 150 mm	
Υλικό περιβλήματος	πλαστικό	
Υλικό γάντζου και κρίκου	ανοξειδωτος χάλυβας	
Καθαρό βάρος	400 g	

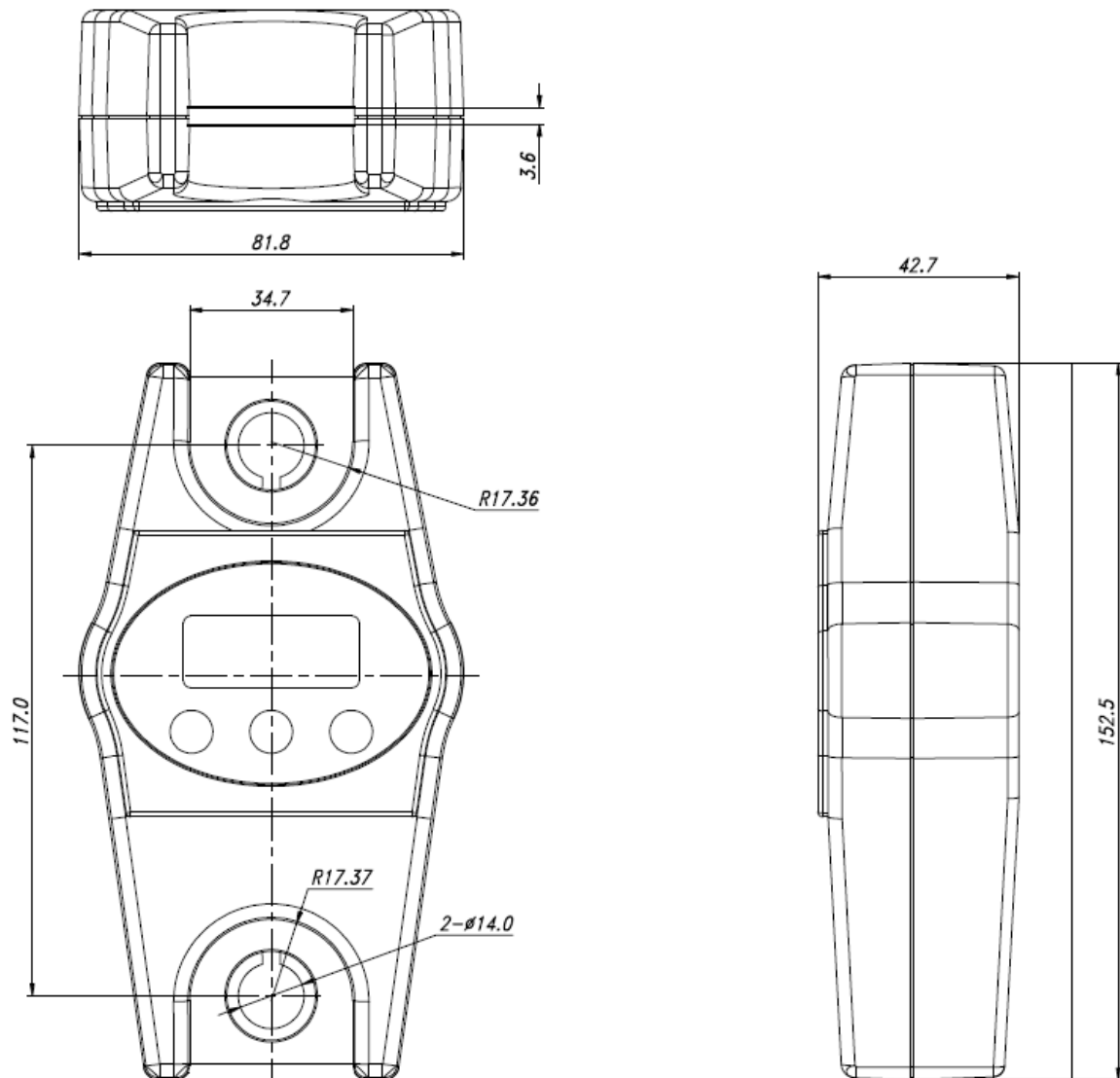
KERN	HCB 0.5T-3	HCB 1T-3
Ακρίβεια ενδείξεων (d)	1 kg	2 kg
Εύρος ζύγισης (Max.)	500 kg	1000 kg
Εύρος απόβαρου (αφαιρετικό)	500 kg	1000 kg
Επαναληψιμότητα	1 kg	2 kg
Γραμμικότητα	±2 kg	±4 kg
Προτεινόμενο βάρος καλιμπραρίσματος, δεν προστίθεται (τάξη)	200 kg (M3)	500 kg (M3)
Χρόνος ανόδου	2 s	
Ακρίβεια	0,5% μέγιστης τιμής	
Χρόνος θέρμανσης	10 min	
Μονάδες	kg, lb, N	
Λειτουργία αυτόματης απενεργοποίησης [Auto off]	3 min	
Επιτρεπόμενη θερμοκρασία περιβάλλοντος	5...+35°C	
Υγρασία αέρα περιβάλλοντος (μέγιστη)	80%	
Μπαταρίες (σε σειρά)	3 x 1,5 V, τύπου AA διάρκεια ζωής 300 h	
Οθόνη	ύψος αριθμών 12 mm	
Διαστάσεις περιβλήματος Π x Β x Υ	80 mm x 45 mm x 150 mm	
Υλικό περιβλήματος	πλαστικό	
Υλικό γάντζου και κρίκου	ανοξειδωτος χάλυβας	
Καθαρό βάρος	400 g	

KERN	HCN 20K50IP	HCN 50K100IP
Ακρίβεια ενδείξεων (d)	50 g	100 g
Εύρος ζύγισης (Max.)	20 kg	50 kg
Εύρος απόβαρου (αφαιρετικό)	20 kg	50 kg
Επαναληψιμότητα	50 g	100 g
Γραμμικότητα	±100 g	±200 g
Προτεινόμενο βάρος καλιμπραρίσματος, δεν προστίθεται (τάξη)	10 kg (M3)	50 kg (M3)
Χρόνος ανόδου	2 s	
Ακρίβεια	0,5% μέγιστης τιμής	
Χρόνος θέρμανσης	10 min	
Μονάδες	kg, lb, N	
Λειτουργία αυτόματης απενεργοποίησης [Auto off]	3 min	
Επιτρεπόμενη θερμοκρασία περιβάλλοντος	5...+35°C	
Υγρασία αέρα περιβάλλοντος (μέγιστη)	80%	
Μπαταρίες (σε σειρά)	2 x 1,5 V, τύπου AA διάρκεια ζωής 200 h	
Οθόνη	ύψος αριθμών 12 mm	
Διαστάσεις περιβλήματος Π x Β x Υ	95 mm x 55 mm x 175 mm	
Υλικό περιβλήματος	ανοξειδωτος χάλυβας	
Υλικό γάντζου και κρίκου	ανοξειδωτος χάλυβας	
Καθαρό βάρος	800 g	
Προστασία από σκόνη και πιπίλισμα νερού	IP 65	

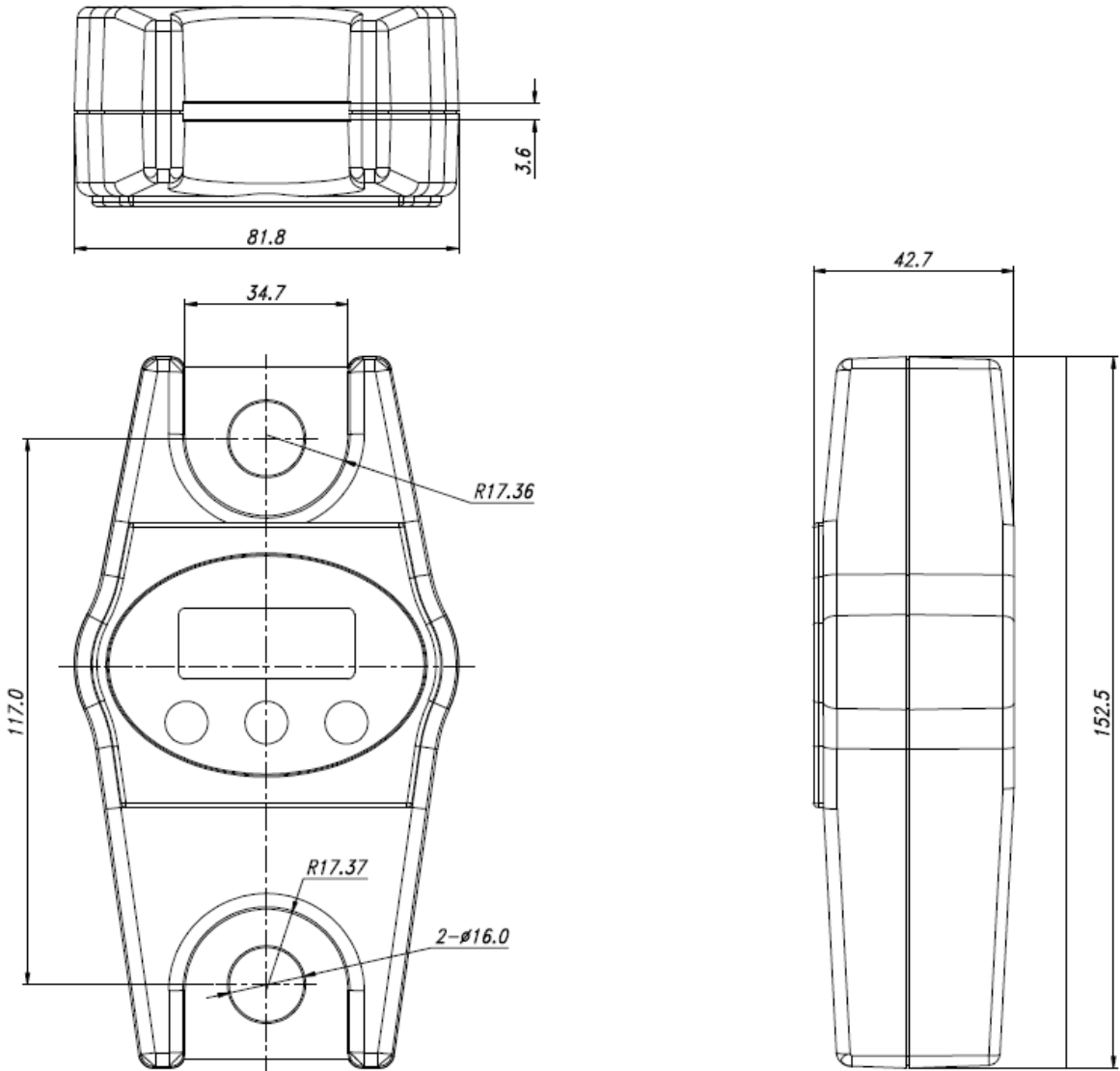
KERN	HCN 100K200IP	HCN 200K500IP
Ακρίβεια ενδείξεων (d)	200 g	500 g
Εύρος ζύγισης (Max.)	100 kg	200 kg
Εύρος απόβαρου (αφαιρετικό)	100 kg	200 kg
Επαναληψιμότητα	200 g	500 g
Γραμμικότητα	±400 g	±1 kg
Προτεινόμενο βάρος καλιμπραρίσματος, δεν προστίθεται (τάξη)	50 kg (M3)	100 kg (M3)
Χρόνος ανόδου	2 s	
Ακρίβεια	0,5% μέγιστης τιμής	
Χρόνος θέρμανσης	10 min	
Μονάδες	kg, lb, N	
Λειτουργία αυτόματης απενεργοποίησης [Auto off]	3 min	
Επιτρεπόμενη θερμοκρασία περιβάλλοντος	5...+35°C	
Υγρασία αέρα περιβάλλοντος (μέγιστη)	80%	
Μπαταρίες (σε σειρά)	2 x 1,5 V, τύπου AA διάρκεια ζωής 200 h	
Οθόνη	ύψος αριθμών 12 mm	
Διαστάσεις περιβλήματος Π x Β x Υ	95 mm x 55 mm x 175 mm	
Υλικό περιβλήματος	ανοξειδωτος χάλυβας	
Υλικό γάντζου και κρίκου	ανοξειδωτος χάλυβας	
Καθαρό βάρος	800 g	
Προστασία από σκόνη και πιπίλισμα νερού	IP 65	

1.1 Διαστάσεις

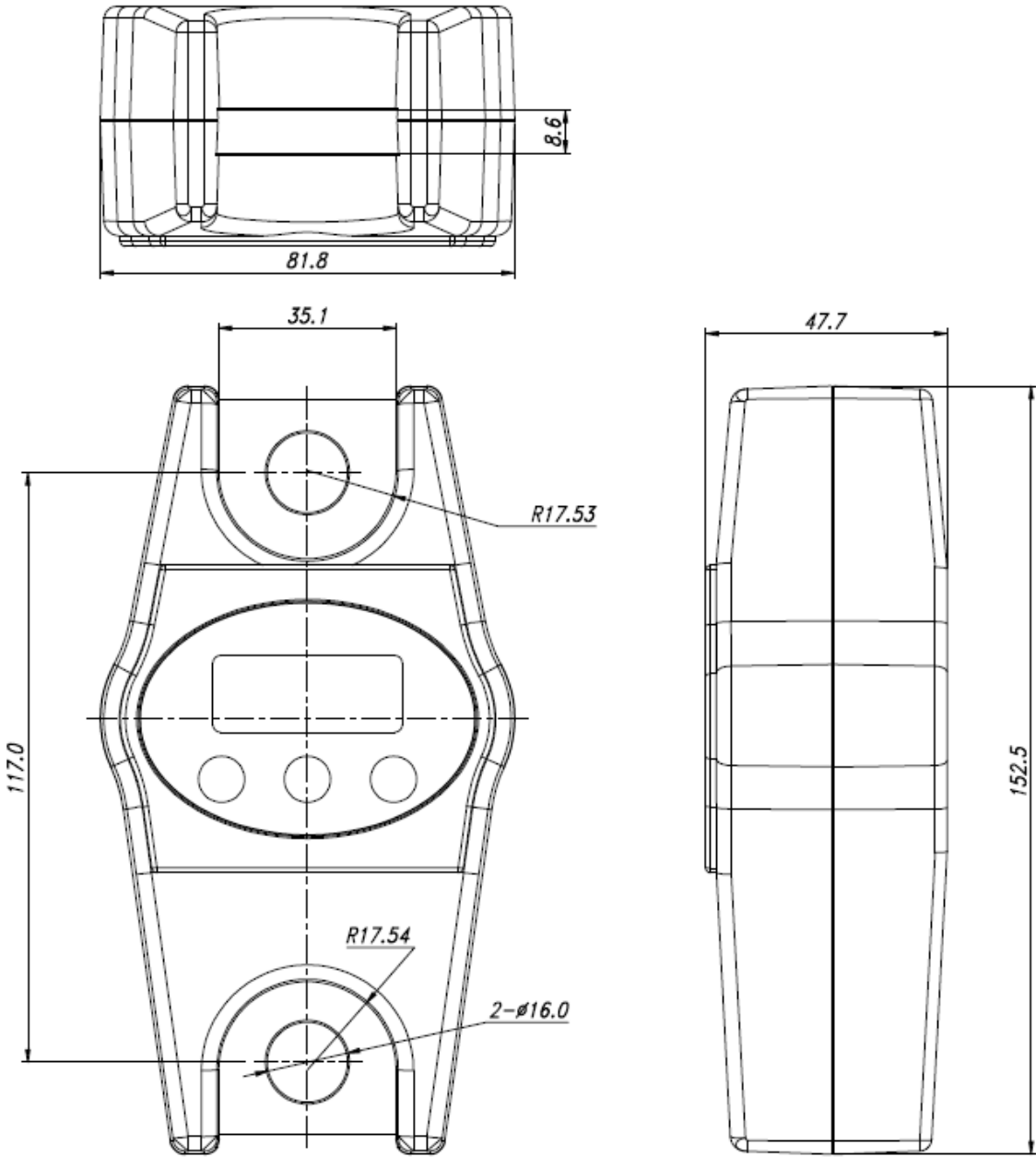
1.1.1 ΗCB ≤ 200 κιλά



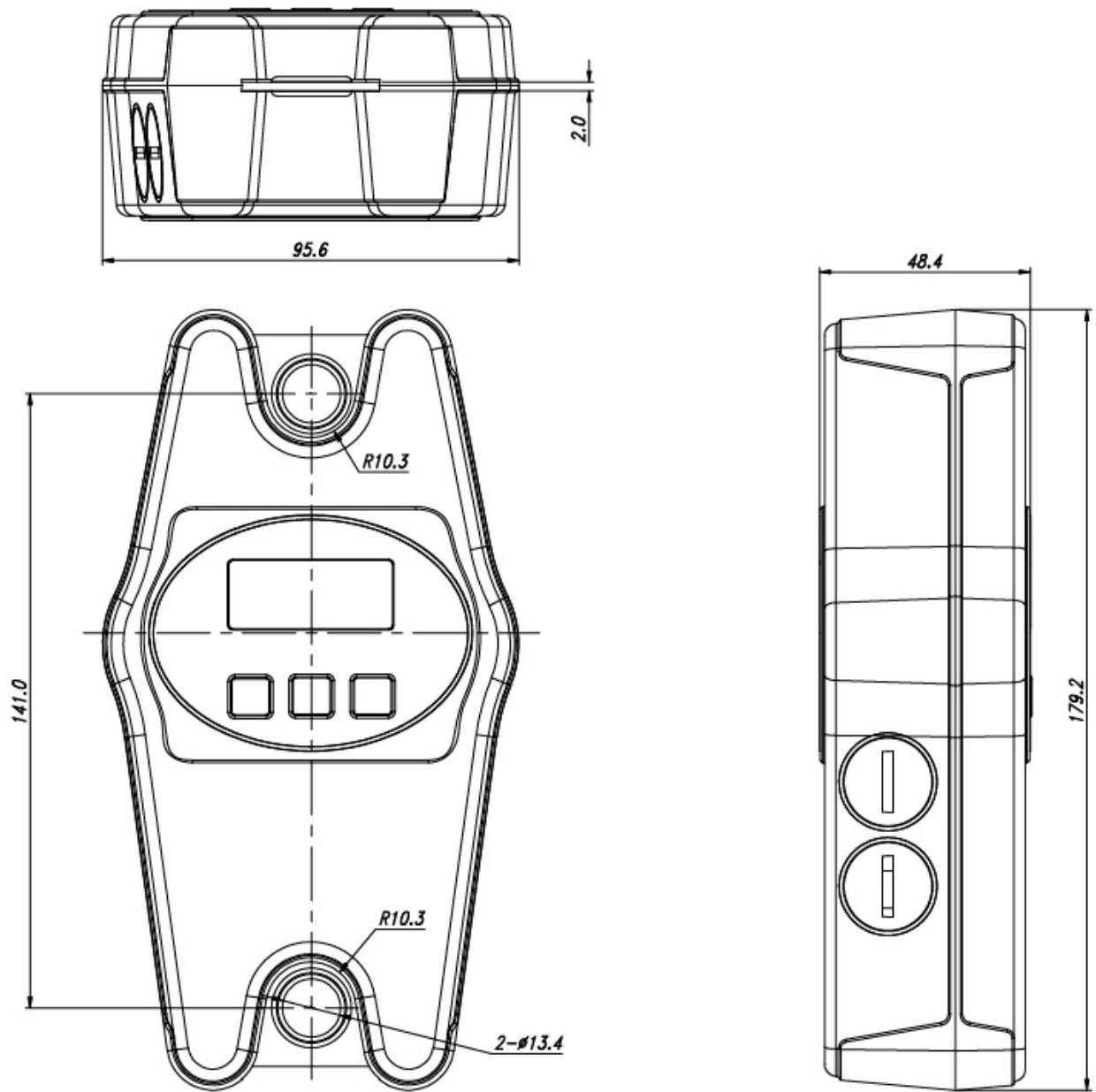
1.1.2 HCB 05T-3



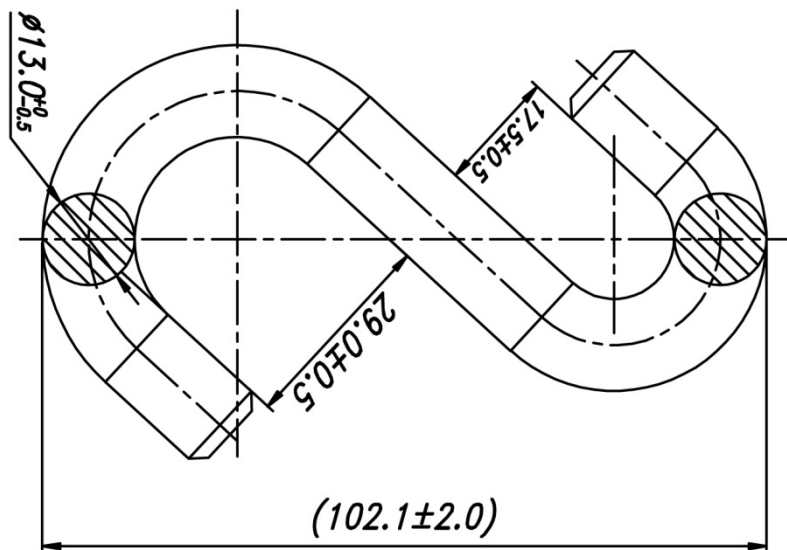
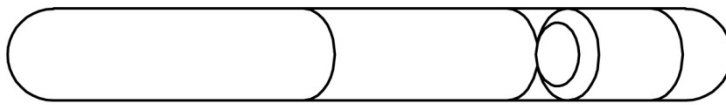
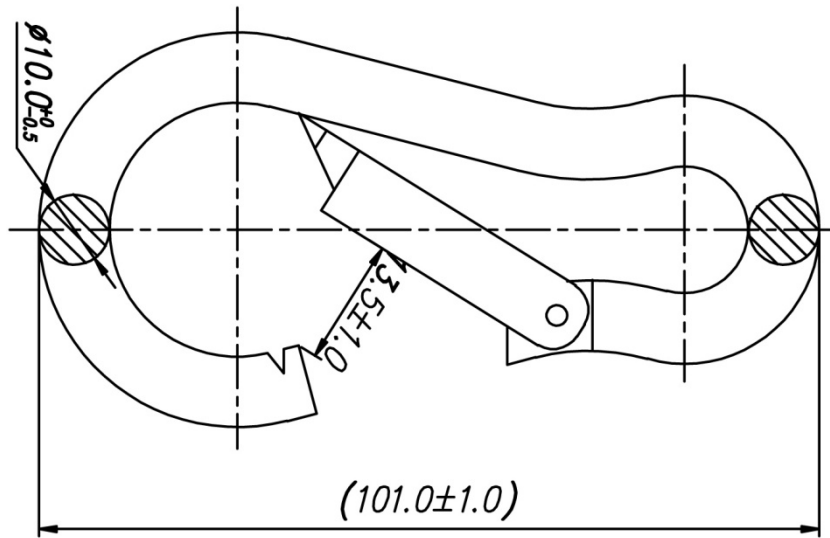
1.1.3 HCB 1T-3



1.1.4 Μοντέλα HCN



1.1.5 Κρίκος ασφάλειας και γάντζος (μοντέλα HCB ≤ 200 κιλά και μοντέλα HCN)



2. Γενικές οδηγίες ασφάλειας

2.1 Υποχρεώσεις χρήστη

Ο κάθε χρήστης πρέπει να τηρεί τους εθνικούς κανονισμούς υγιεινής και ασφάλειας στους εργασιακούς χώρους, καθώς και τις οδηγίες εργασίας, λειτουργίας και ασφάλειας που ισχύουν στο εργοστάσιο του χρήστη.

- Πρέπει να τηρούνται οι οδηγίες ασφάλειας του κατασκευαστή του γερανού.
- Ο ζυγός πρέπει να χρησιμοποιείται μόνο σύμφωνα με τον προορισμό του. Κάθε χρήση που δεν περιγράφεται στις οδηγίες χρήσεως θεωρείται ακατάλληλη. Για τις υλικές ζημιές και σωματικές βλάβες που προκλήθηκαν από την ακατάλληλη χρήση ευθύνεται αποκλειστικά ο ιδιοκτήτης - σε καμία περίπτωση δεν φέρει ευθύνη η εταιρία KERN & Sohn.
Η εταιρία KERN & Sohn δεν φέρει επίσης ευθύνη για οποιεσδήποτε αλλαγές που πραγματοποιούνται από μη εξουσιοδοτημένο προσωπικό και για την ακατάλληλη χρήση του κρεμαστού ζυγού, καθώς και για τυχόν συνακόλουθες ζημιές.
- Ο κρεμαστός ζυγός, γερανός και ο εξοπλισμός φόρτωσης πρέπει να συντηρούνται τακτικά και να διατηρούνται σε καλή τεχνική κατάσταση (βλ. κεφ. 8.3).
- Αποτελέσματα ελέγχου πρέπει να πρωτοκολλούνται και καταγράφονται στο ημερολόγιο.

2.2 Οργανωτικές δραστηριότητες

- Τη συσκευή μπορεί να τη χρησιμοποιεί μόνο εκπαιδευμένο και ειδικό προσωπικό.
- Οι οδηγίες χρήσεως πρέπει να είναι διαθέσιμες στους χώρους χρήσης του ζυγού.
- Την εγκατάσταση, ενεργοποίηση και συντήρηση μπορεί να πραγματοποιεί μόνο ειδικό εκπαιδευμένο προσωπικό.
- Απαγορεύεται η αλλαγή των δομικών στοιχείων που μεταφέρουν το φορτίο.

2.3 Συνθήκες περιβάλλοντος

- Απαγορεύεται η χρήση του ζυγού σε χώρους οι οποίοι απειλούνται με εκρήξεις. Η σειριακή κατασκευή δεν είναι αντιακρηκτική.
- Ο κρεμαστός ζυγός μπορεί να χρησιμοποιείται μόνο σε συνθήκες που περιγράφονται στις Οδηγίες χρήσεως (ειδικά κεφ. 1 „Τεχνικές προδιαγραφές”).
- Να μην εκτίθεται ο κρεμαστός ζυγός σε συνθήκες υψηλής υγρασίας. Η ανεπιθύμητη ενυδάτωση (συμπύκνωση υγρασίας που βρίσκεται στον αέρα πάνω στη συσκευή) μπορεί να συμβεί όταν κρύα συσκευή βρεθεί σε πολύ πιο ζεστό χώρο. Σε τέτοια περίπτωση αποσυνδεδεμένος από το ρεύμα ζυγός πρέπει να προσαρμοστεί σε συνθήκες θερμοκρασίας χώρου επί περίπου 2 ώρες.
- Να μη χρησιμοποιείται ο κρεμαστός ζυγός σε χώρους που απειλούνται από διάβρωση.
- Ο κρεμαστός ζυγός πρέπει να προστατευτεί από υψηλή υγρασία, ατμούς, υγρά και σκόνη.
- Σε περίπτωση υπέρβασης ηλεκτρομαγνητικών πεδίων (πχ. λόγω κινητών τηλεφώνων ή ραδιοφώνων), στατικών φορτίων, όπως και ασταθούς παροχής ρεύματος μπορεί να υπάρχουν μεγάλες αποκλίσεις ενδείξεων (λανθασμένα αποτελέσματα ζύγισης). Πρέπει τότε να αλλάξει η τοποθεσία του ζυγού ή να απομακρυνθεί η πηγή παρεμβολών.

2.4 Τήρηση των οδηγιών χρήσης



- ⇒ Πριν την εγκατάσταση και την εκκίνηση της συσκευής πρέπει να διαβάσετε προσεκτικά τις οδηγίες χρήσης, ακόμα και αν έχετε εμπειρία με ζυγούς της εταιρίας KERN.
- ⇒ Όλες εκδόσεις σε ξένες γλώσσες περιέχουν μη δεσμευτικές μεταφράσεις. Δεσμευτικό είναι μόνο το πρωτότυπο κείμενο στα γερμανικά.

2.5 Προβλεπόμενη χρήση

Ο ζυγός που αγοράσατε προορίζεται για τη μέτρηση βάρους (αποτέλεσμα ζύγισης) ζυγισμένου φορτίου. Πρέπει να θεωρείται "ζυγός μη ανεξάρτητος", δηλ. πράγματα για ζύγιση κρέμονται μόνο κάθετα, με το χέρι, προσεκτικά και "απαλά" στο εξάρτημα που προορίζεται για κρέμασμα φορτίου. Το αποτέλεσμα της ζύγισης μπορεί να αναγνωρισθεί μετά που θα σταθεροποιηθεί η τιμή.

- Να χρησιμοποιείται ο κρεμαστός ζυγός αποκλειστικά για σήκωμα και ζύγιση φορτίων που κινούνται ελεύθερα.
- Η ακατάλληλη χρήση μπορεί να προκαλέσει τραυματισμό. Για παράδειγμα δεν επιτρέπεται:
 - η υπέρβαση του μέγιστου επιτρεπτού ονομαστικού φορτίου γερανού, κρεμαστού ζυγού ή όλων άλλων συσκευών φόρτωσης,
 - η μεταφορά ανθρώπων,
 - το λοξό τράβηγμα φορτίων,
 - ταρακούνημα, τράβηγμα και το σύρση φορτίων.
- Απαγορεύονται οποιεσδήποτε αλλαγές ή μετατροπές του ζυγού ή γερανού.

2.6 Ακατάλληλη χρήση

Μη χρησιμοποιείτε το ζυγό για δυναμική ζύγιση. Εάν η ποσότητα του υλικού για ζύγιση θα μειωθεί ή αυξηθεί ελαφρά, τότε ο μηχανισμός "αντιστάθμισης-σταθεροποίησης" που βρίσκεται μέσα στο ζυγό μπορεί να προκαλέσει εμφάνιση λανθασμένων αποτελεσμάτων ζύγισης! (Παράδειγμα: Αργή εκροή ρευστών από ένα κιβώτιο κρεμασμένο στο ζυγό). Μην τοποθετείτε το φορτίο στο ζυγό για μεγάλο διάστημα. Αυτό μπορεί να προκαλέσει βλάβη στο μηχανισμό ζύγισης, όπως και στα στοιχεία σημαντικά για την ασφάλεια.

- ⇒ Σιγουρευτείτε ότι κάτω από το βάρος δεν βρίσκεται κανένας που θα μπορούσε να τραυματιστεί ή κανένα αντικείμενο που θα μπορούσε να καταστραφεί!
- ⇒ Η ζυγαριά δεν είναι κατάλληλη για τη ζύγιση των ανθρώπων!
- ⇒ Η ζυγαριά δεν πληροί τις προϋποθέσεις του νόμου περὶ των ιατροτεχνολογικών προϊόντων (MPG)

Ο ζυγός μπορεί να χρησιμοποιείται μόνο σύμφωνα με καθορισμένες οδηγίες. Άλλοι τρόποι χρήσης απαιτούν έγγραφη άδεια της εταιρίας KERN.

2.7 Εγγύηση

Η εγγύηση παύει να ισχύει σε περίπτωση:

- που δεν τηρούνται οι δικές μας οδηγίες χρήσεως,
- ακατάλληλης χρήσης,
- που έγιναν αλλαγές ή ανοίξατε τη συσκευή,
- μηχανικής βλάβης ή βλάβης λόγω ηλεκτρονικών συσκευών, υγρών,
- φυσικής φθοράς,
- ακατάλληλης τοποθέτησης ή ακατάλληλης ηλεκτρικής εγκατάστασης,
- υπερφόρτωσης μηχανισμού μέτρησης.

2.8 Χρήση σύμφωνα με τους κανόνες ασφάλειας

- Απαγορεύεται οποιοσδήποτε να βρίσκεται κάτω από φορτία που κρέμονται, βλ. κεφ. 5.1.
- Ο γερανός πρέπει να τοποθετηθεί έτσι ώστε το φορτίο να σηκώνεται κάθετα.
- Κατά τη διάρκεια χρήσης του κρεμαστού ζυγού ή γερανού πρέπει να φοράτε μέσα προσωπικής ασφάλειας (κράνος, προστατευτικά παπούτσια, κ.ά.).

2.9 Έλεγχος μέσων ασφάλειας

Στο πλαίσιο συστήματος διασφάλισης ποιότητας πρέπει τακτικά να ελέγχονται οι ικανότητες μέτρησης του ζυγού και, εάν είναι διαθέσιμος, του σταθμού αναφοράς. Για αυτό το σκοπό ο αρμόδιος χρήστης πρέπει να ορίσει το κατάλληλο χρονικό διάστημα, καθώς και είδος και εύρος ελέγχου. Οι πληροφορίες που αφορούν την εποπτεία των μέσων ασφάλειας, καθώς και απαραίτητοι σταθμοί αναφοράς είναι διαθέσιμοι στην ιστοσελίδα της εταιρίας KERN (www.kern-sohn.com). Οι σταθμοί αναφοράς και οι ζυγοί βαθμονομούνται εύκολα και φτηνά στο διαπιστευμένο από το DKD (Deutsche Kalibrierdienst) εργαστήριο βαθμονόμησης της εταιρίας KERN (επιστροφή στα ισχύοντα πρότυπα συγκεκριμένης χώρας).

2.10 Έλεγχος κατά την παράδοση

Αμέσως μετά την παραλαβή δέματος, πρέπει να ελέγξετε, εάν το δέμα φέρει ορατά σημάδια ζημιών, και το ίδιο μετά την αποσυσκευασία της συσκευής, βλ. κεφ. 4.1.

2.11 Πρώτη εκκίνηση

Για να πετύχετε ακριβή αποτελέσματα ζύγισης με τους ηλεκτρονικούς ζυγούς, πρέπει να τους εξασφαλίζετε την κατάλληλη θερμοκρασία εργασίας (βλ. „Χρόνος θέρμανσης”, κεφ. 1).

Κατά τη διάρκεια θέρμανσης ο ζυγός πρέπει να είναι συνδεδεμένος με το ηλεκτρικό δίκτυο (πρίζα, συσσωρευτής ή μπαταρία).

Η ακρίβεια του ζυγού εξαρτάται από την τοπική επιτάχυνση της βαρύτητας.

Πρέπει απολύτως να τηρούνται οι οδηγίες που περιγράφονται στο κεφάλαιο "Ρυθμίσεις".

Έλεγχος αρχικών διαστάσεων, βλ. κεφ. 4.3.

2.12 Αποκλεισμός από τη λειτουργία και αποθήκευση

- Κατεβάστε το κρεμαστό ζυγό από το γερανό και αφαιρέστε όλα τα εξαρτήματα που προορίζονται για το κρέμασμα φορτίου.
- Μην αποθηκεύετε το κρεμαστό ζυγό στον υπαίθριο χώρο.

3. Για το κρεμαστό ζυγό

3.1 Επισκόπηση



1 Κρίκος ασφαλείας

2 Οθόνη

3 Πληκτρολόγιο

4 Γάντζος

Μοντέλα HCB ≥ 500 κιλά



- 1 Λαβή για κρέμασμα
- 2 Οθόνη
- 3 Πληκτρολόγιο



Για μοντέλα που το εύρος ζύγισης τους ≥ 500 kg τα εξαρτήματα για κρέμασμα φορτίου δεν περιλαμβάνονται στα υλικά παράδοσης.

Για την τοποθέτηση φορτίου πρέπει να χρησιμοποιούνται τυποποιημένα εξαρτήματα για κρέμασμα φορτίων.

Μοντέλα HCN

Μπροστινή όψη



Πίσω όψη



- 1 Κρίκος ασφάλειας
- 2 Οθόνη
- 3 Πληκτρολόγιο
- 4 Γάντζος
- 5 Δεύτερη οθόνη
- 6 Υποδοχή μπαταριών

3.2 Επισκόπηση ενδείξεων οθόνης και πληκτρολογίου



Ενδείξεις:

▶ kg	Η τρέχουσα μονάδα μέτρησης βάρους είναι το „χιλιόγραμμα”.	
▶ lb	Η τρέχουσα μονάδα μέτρησης βάρους είναι η „λίβρα”.	
▶ N	Η τρέχουσα μονάδα μέτρησης βάρους είναι "Newton".	
▲	Δείχνει το αποτέλεσμα της ζύγισης ανάλογα με την ενεργή ζύγιση H1–H6 (βλ. κεφ. 5.7).	
	H1–H4:	Λειτουργία „Data-Hold”
	H5	Λειτουργία ζύγισης ζώων
	H6	Λειτουργία κορυφότητας
LO	Η μπαταρία έχει εξαντληθεί	
E	Υπερφόρτωση	

Πληκτρολόγιο:

Κουμπί	Σήμανση	Περιγραφή λειτουργίας
	Κουμπί ON/OFF	<ul style="list-style-type: none"> Ενεργοποίηση ζυγού Απενεργοποίηση ζυγού (πάτημα και κράτηση του κουμπιού) Ζύγιση απόβαρου Στο menu προώθηση μπρος
	Κουμπί UNIT	Αλλαγή μονάδων μέτρησης βάρους (kg→lb→N)
	Κουμπί HOLD	<ul style="list-style-type: none"> Μπλοκάρισμα ένδειξης βάρους Ένδειξη μέσης τιμής κατά τη ζύγιση ζώων Έγκριση των ρυθμίσεων menu

3.3 Αυτοκόλλητες σημάσεις



- ⇒ Μη στέκεστε και μην περνάτε κάτω από κρεμασμένα φορτία.
- ⇒ Να μη χρησιμοποιείται σε χώρο ανέγερσης οικοδομής.
- ⇒ Το φορτίο πρέπει πάντα να παρακολουθείται.




(przykład)





- ⇒ Το προϊόν πληροί τις απαιτήσεις του γερμανικού Νόμου περί Ασφάλειας Συσκευών και Προϊόντων.

4. Εκκίνηση

	+ Αυστηρά πρέπει να τηρούνται οι οδηγίες που περιλαμβάνονται στο κεφάλαιο 2 „Γενικές οδηγίες ασφάλειας”!
---	---

4.1 Αποσυσκευασία

 ΟΔΗΓΕΙΑ ΑΣΦΑΛΕΙΑΣ αφορούσα την προστασία κατά της ρήξης.	Wysłane i rozpakowane wagi zawieszane nie są przyjmowane z powrotem.
	<p>Ο κρεμαστός ζυγός είναι σφραγισμένος από την εταιρία KERN.</p> <p>⇒ Ο κρίκος και ο γάντζος είναι σφραγισμένοι. ⇒ Την αποσυσκευασία εμποδίζει επίσης ένα σφράγισμα από κολλητική ταινία.</p> <p>+ Η παραβίαση σφραγίσματος υποχρεώνει για την αγορά προϊόντος.</p> <div style="text-align: center;"></div> <p>Εικ.: Σφράγισμα</p>
Ευχαριστούμε για την κατανόηση σας. Η ομάδα διασφάλισης ποιότητας της εταιρίας KERN	


4.2 Υλικά παράδοσης

Βγάλτε το ζυγό και όλα τα εξαρτήματα από τη συσκευασία, αφαιρέστε το υλικό της συσκευασίας. Ελέγξτε εάν όλα τα εξαρτήματα που ανήκουν στα υλικά παράδοσης υπάρχουν και δεν έχουν υπέστη ζημιές.



- Κρεμαστός ζυγός, βλ. κεφ. 3.0
- Κρίκος ασφάλειας, μόνο μοντέλα ≤ 200 κιλά
- Γάντζος, μόνο μοντέλα ≤ 200 κιλά
- Μπαταρίες (μοντέλα HCB: 3 x 1,5 V, τύπου AA; μοντέλα HCN: 2 x 1,5 V, τύπου AA)
- Οδηγίες χρήσεως/ημερολόγια

4.3 Έλεγχος αρχικών διαστάσεων

- ⇒ Οι αρχικές διαστάσεις από το έντυπο των παραγωγικών στοιχείων πρέπει να καταγραφούν στα γκρίζα εδάφια της λίστας ελέγχου, κεφ. 8.3.
- ⇒ Ελέγξτε τις αρχικές διαστάσεις του ζυγού, τον τρόπο εκτέλεσης, βλ. κεφ. 8.3 „Τακτική συντήρηση”.
- ⇒ Όλα τα στοιχεία (ημερομηνία, ελεγκτής, αποτελέσματα) πρέπει να καταγραφούν στα πάνω εδάφια της λίστας ελέγχου στο σημείο „Έλεγχος πριν την πρώτη χρήση” (βλ. κεφ. 8.3).

 <p>ΠΡΟΣΟΧΗ</p>	Εάν οι διαστάσεις του πρώτου ελέγχου δεν είναι ίδιες με τις διαστάσεις που αναφέρει η εταιρία KERN, ο ζυγός δεν μπορεί να χρησιμοποιηθεί. Σε τέτοια περίπτωση πρέπει να επικοινωνήσετε με τον επίσημο αντιπρόσωπο της εταιρίας KERN.
---	--

4.4 Λειτουργία με μπαταρία

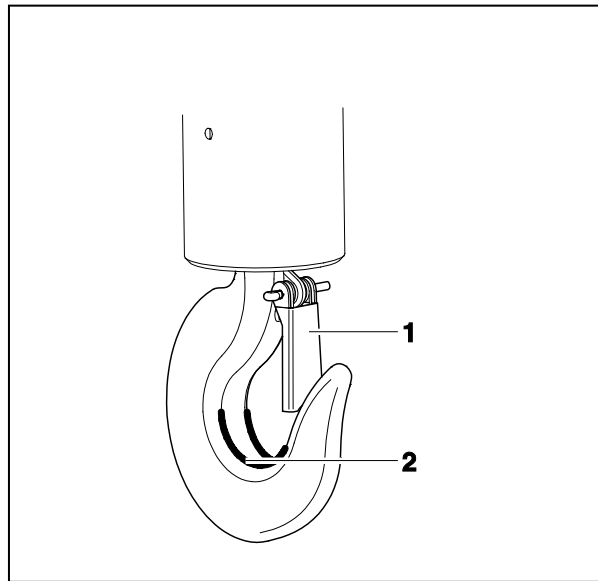
<p>Μοντέλα HCB</p>  <p>3 x μπαταρία 1,5 V, τύπου AA</p>	<p>Μοντέλα HCN</p>  <p>2 x μπαταρία 1,5 V, τύπου AA</p>
---	--

Εάν οι μπαταρίες έχουν εξαντληθεί, στην οθόνη του ζυγού θα εμφανιστεί η ένδειξη „LO”. Πατήστε το κουμπί **ON/OFF** και αλλάξτε τις μπαταρίες. Ανοίξτε την υποδοχή των μπαταριών, αντικαταστήστε τις μπαταρίες και κλείστε ξανά την υποδοχή των μπαταριών.

Για την εξοικονόμηση ενέργειας της μπαταρίας ο ζυγός απενεργοποιείται αυτόματα μετά από 4 λεπτά αδράνειας. Τη λειτουργία της αυτόματης απενεργοποίησης μπορείτε να την απενεργοποιήσετε στο menu, βλ. κεφ. 6.

Εάν ο κρεμαστός ζυγός δεν χρησιμοποιείται για μεγάλο χρονικό διάστημα, αφαιρέστε τις μπαταρίες.

4.5 Κρέμασμα ζυγού



Προϋπόθεση





Ο γάντζος του γερανού πρέπει να περιέχει ασφάλεια (1) που αποτρέπει τη ρήξη του μη φορτισμένου κρεμαστού ζυγού.

Σε περίπτωση έλλειψης ή ζημιάς της ασφάλειας πρέπει να επικοινωνήσετε με τον παραγωγό γερανού για να αποκτήσετε το γάντζο εφοδιασμένο με ασφάλεια.

- ⇒ Κρεμάστε το κρεμαστό ζυγό στο γάντζο του γερανού και κλείστε την ασφάλεια. Η λαβή του κρεμαστού ζυγού πρέπει να μπει στη σέλλα του γάντζου (2).

5. Χρήση

5.1 Οδηγίες ασφάλειας

	 <p>Κίνδυνος τραυματισμού από φορτία που πέφτουν!</p> <p>ΚΙΝΔΥΝΟΣ</p>
  <p>(przykład)</p>	<ul style="list-style-type: none">⇒ Πάντα πρέπει να εργάζεστε με μεγάλη προσοχή και σύμφωνα με γενικούς κανόνες χρήσης γερανού.⇒ Όλα τα εξαρτήματα (γάντζος, κρίκος, δακτύλιοι, σκοινιά, σύρματα, αλυσίδες κ.ά.) πρέπει να ελεγχθούν από την άποψη υπερβολικής χρήσης ή φθοράς.⇒ Σε περίπτωση φθοράς της ασφάλειας του γάντζου του γερανού της έλλειψης της ασφάλειας απαγορεύεται η χρήση του ζυγού.⇒ Να εργάζεστε μόνο με την κατάλληλη ταχύτητα.⇒ Αυστηρά να αποφεύγονται διακυμάνσεις ή οριζόντιες δυνάμεις. Να αποφεύγονται επίσης χτυπήματα, στροφές (συστροφές) ή κουνήματα (πχ. ως αποτέλεσμα λοξού κρεμάσματος).⇒ Μη χρησιμοποιείτε το ζυγό για μεταφορά των φορτίων.⇒ Μη στέκεστε και μην περνάτε κάτω από κρεμασμένα φορτία.⇒ Να μη χρησιμοποιείται σε χώρο ανέγερσης οικοδομής.⇒ Το φορτίο πρέπει πάντα να παρακολουθείται.⇒ Μην υπερβαίνετε την ονομαστική τιμή φορτίου του γερανού, κρεμαστού ζυγού ή όλων άλλων εξαρτημάτων φόρτωσης.

5.2 Φόρτωση κρεμαστού ζυγού

Για να επιτευχθούν σωστά αποτελέσματα ζύγισης πρέπει να τηρούνται οι εξής οδηγίες — εικόνες, βλέπε την επόμενη σελίδα:

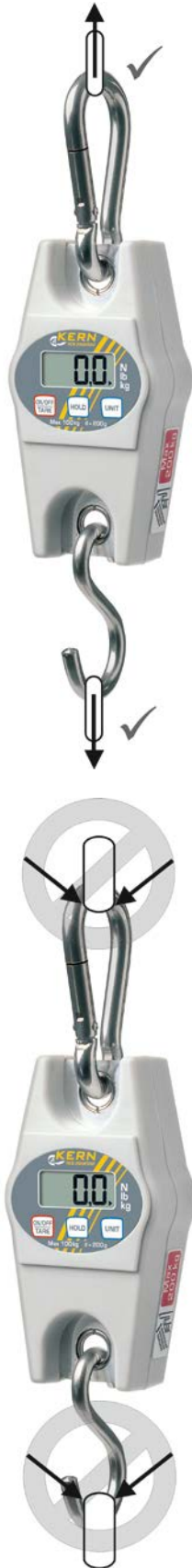
- ⇒ Να χρησιμοποιείτε μόνο τέτοια εργαλεία για το κρέμασμα φορτίου, τα οποία εξασφαλίζουν την ελεύθερη πτώση του ζυγού και ανάρτηση ενός σημείου.
- ⇒ Μη χρησιμοποιείτε πολύ μεγάλα εργαλεία για το κρέμασμα φορτίου, τα οποία δεν εξασφαλίζουν την ανάρτηση ενός σημείου.
- ⇒ Μη χρησιμοποιείτε πολλαπλές αρτάνες.
- ⇒ Μην τραβάτε και σέρνετε φορτίο, όταν ο ζυγός είναι φορτισμένος.
- ⇒ Μην τραβάτε το γάντζο οριζόντια.

Φόρτωση ζυγού

1. Τοποθετήστε το γάντζο του κρεμαστού ζυγού πάνω από το φορτίο.
2. Κατεβάστε τον κρεμαστό ζυγό προκειμένου ο γάντζος να μπορεί να πιάσει το φορτίο. Μετά που θα φτάσει στο κατάλληλο ύψος, μειώστε την ταχύτητα.
3. Τοποθετήστε το φορτίο στο εξάρτημα που προορίζεται για το κρέμασμα φορτίο. Βεβαιωθείτε εάν εξαρτήματα σημαντικά για την ασφάλεια λειτουργούν σωστά (πχ. εάν η ασφάλεια έκλεισε). Σε περίπτωση που χρησιμοποιείτε αρτάνες-σχοινιά βεβαιωθείτε εάν αυτές τοποθετήθηκαν σωστά στη σέλλα του γάντζου του ζυγού.
4. Ανεβάστε σιγά το φορτίο.

Σε περίπτωση που χρησιμοποιείτε αρτάνες-σχοινιά βεβαιωθείτε εάν το φορτίο είναι ισορροπημένο και οι αρτάνες σωστά τοποθετημένες.

- † Να χρησιμοποιούνται πάντα εξαρτήματα που προορίζονται για το κρέμασμα φορτίου, πχ. ζυγού HCB 100K200



Να χρησιμοποιείτε μόνο τέτοια εξαρτήματα για το κρέμασμα φορτίου, τα οποία εξασφαλίζουν την ελεύθερη πτώση του ζυγού και ανάρτηση ενός σημείου.

Μη χρησιμοποιείτε πολύ μεγάλα εξαρτήματα για το κρέμασμα φορτίου, τα οποία δεν εξασφαλίζουν την ανάρτηση ενός σημείου.



Μην τραβάτε το ζυγό και μη το σέρνετε.



Μην τραβάτε το γάντζο στο πλάι.



Μη χρησιμοποιείτε πολλαπλές αρτάνες.

5.3 Ενεργοποίηση/απενεργοποίηση

Ενεργοποίηση

⇒ Πατήστε το κουμπί **ON/OFF**. Η οθόνη ανάβει και πραγματοποιείται αυτοέλεγχος του ζυγού. Ο αυτοέλεγχος τελειώνει, όταν στην οθόνη εμφανιστεί τιμή βάρους 0.

Απενεργοποίηση

⇒ Πατήστε και κρατήστε το κουμπί **ON/OFF**.

5.4 Ζύγιση αποβάρου

⇒ Κρεμάστε το εισαγωγικό φορτίο.
Πατήστε το κουμπί **TARE**, περιμένετε να φανεί η ένδειξη μηδέν. Το βάρος της συσκευασίας αποθηκεύεται στη μνήμη του ζυγού.



⇒ Ζυγίστε το φορτίο, θα φανεί η τιμή του καθαρού βάρους.
⇒ Μετά την αφαίρεση του εισαγωγικού φορτίου το βάρος του εμφανίζεται στην οθόνη ως αρνητική τιμή.
⇒ Για να διαγράψετε τη τιμή του απόβαρου, αδειάστε το ζυγό και πατήστε το κουμπί **TARE**.

5.5 Ζύγιση

⇒ Φορτώστε τον κρεμαστό ζυγό.
Αμέσως θα εμφανιστεί η τιμή του βάρους.

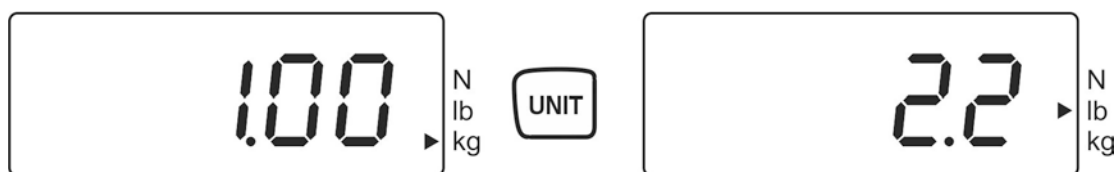


i Προσοχή για υπερφόρτωση

Αυστηρά πρέπει να αποφεύγονται υπερφορτώσεις ζυγαριάς πάνω από το μέγιστο όριο φόρτωσης, αφαιρώντας το ήδη υπάρχον εισαγωγικό φορτίο. Η υπερφόρτωση μπορεί να προκαλέσει ζημιές στο ζυγό.

Η υπέρβαση του μέγιστου ορίου φόρτωσης υποδεικνύεται με ένδειξη „E”. Αδειάστε τη ζυγαριά ή μειώστε το εισαγωγικό φορτίο.

5.6 Αλλαγή μονάδας ζύγισης



Κάθε πάτημα του κουμπιού **UNIT** θα προκαλέσει την εμφάνιση επόμενης μονάδας ζύγισης **kg**→**lb**→**N**.

Ο δείκτης ► δείχνει την τρέχουσα μονάδα.

5.7 Λειτουργίες

Το κουμπί **Hold** επιτρέπει την ενεργοποίηση των εξής λειτουργιών:

Ρύθμιση	Λειτουργία	
H1	Λειτουργία Data-Hold 1 Μετά το πάτημα του κουμπιού Hold η τιμή της ζύγισης θα παγώσει για 5 s	
H2	Λειτουργία Data-Hold 2 Μετά το πάτημα του κουμπιού Hold η τιμή της ζύγισης θα παγώσει μέχρι να πατηθεί οποιοδήποτε κουμπί.	+ βλ. κεφ. 5.7.1
H3	Λειτουργία Data-Hold 3 Η τιμή ζύγισης θα παγώσει αυτόματα για 5 s	
H4	Λειτουργία Data-Hold 4 Η τιμή ζύγισης θα παγώσει μετά την επίτευξη μιας σταθερής τιμής μέχρι να πατηθεί οποιοδήποτε κουμπί.	
H5	Λειτουργία ζύγισης ζώων	+ βλ. κεφ. 5.7.2
H6	Λειτουργία κορυφότητας	+ βλ. κεφ. 5.7.3

5.7.1 Λειτουργία Data-Hold

- ⇒ Ενεργοποιήστε το ζυγό, κρατήστε πατημένο το κουμπί **HOLD** μέχρι που θα εμφανιστεί η τρέχουσα ρύθμιση „Hx” (H1–H6).
- ⇒ Πατήστε πολλές φορές το κουμπί **ON/OFF** μέχρι που θα εμφανιστεί η απαιτούμενη ρύθμιση „H1–H4”.
- ⇒ Επιβεβαιώστε τη ρύθμιση, πατώντας το κουμπί **HOLD**.
- ⇒ Κρεμάστε υλικό για ζύγιση.
- ⇒ Ανάλογα με τη ρύθμιση (H1–H4) θα εμφανιστεί η παγωμένη τιμή ζύγισης (βλ. κεφ. 5.7) , πράγμα που υποδεικνύεται με το σύμβολο [▲] στο πάνω μέρος, αριστερά.

5.7.2 Λειτουργία ζύγισης ζώων

Αυτή η λειτουργία είναι ιδανική για ανήσυχες διαδικασίες ζύγισης. Το αποτέλεσμα αποτελεί το μέσο όρο 16 τιμών ζύγισης που λαμβάνονται εντός 3 s.

- ⇒ Ενεργοποιήστε το ζυγό, κρατήστε πατημένο το κουμπί **HOLD** μέχρι που θα εμφανιστεί η τρέχουσα ρύθμιση „Hx” (H1–H6).
- ⇒ Πατήστε πολλές φορές το κουμπί **ON/OFF** μέχρι που θα εμφανιστεί η ρύθμιση „H5”.
- ⇒ Επιβεβαιώστε τη ρύθμιση, πατώντας το κουμπί **HOLD**.
- ⇒ Κρεμάστε υλικό για ζύγιση.
- ⇒ Πατήστε το κουμπί **HOLD**, στην οθόνη φαίνεται η αντίστροφη μέτρηση από 3 έως 1. Θα εμφανιστεί ο μέσος όρος, πράγμα που υποδεικνύεται με το σύμβολο [▲] στο πάνω μέρος, αριστερά.
- ⇒ Για να πραγματοποιήσετε επόμενες ζυγίσεις, πρέπει πρώτα να πατήσετε το κουμπί **ON/OFF/TARE**.

5.7.3 Λειτουργία κορυφότητας

Η λειτουργία αυτή επιτρέπει την εμφάνιση της μεγαλύτερης τιμής φόρτωσης (κορυφότητα) της ζύγισης.

Συχνότητα μέτρησης: 200 ms.

Προσοχή:



Η κορυφότητα δεν μπορεί ποτέ να προκαλέσει τη φόρτωση του ζυγού πάνω από το μέγιστο επιτρεπόμενο φορτίο (!!Κίνδυνος ρήξης!!).

- ⇒ Ενεργοποιήστε το ζυγό, κρατήστε πατημένο το κουμπί **HOLD** μέχρι που θα εμφανιστεί η τρέχουσα ρύθμιση „Hx” (H1–H6).
- ⇒ Πατήστε πολλές φορές το κουμπί **ON/OFF** μέχρι που θα εμφανιστεί η ρύθμιση „H6”.
- ⇒ Επιβεβαιώστε τη ρύθμιση, πατώντας το κουμπί **HOLD**.
- ⇒ Κρεμάστε υλικό για ζύγιση.
- ⇒ Για λίγο θα φανεί η κορυφότητα, πράγμα που υποδεικνύεται με το σύμβολο [▲] στο πάνω μέρος, αριστερά. Ο ζυγός θα μηδενιστεί αυτόματα και είναι έτοιμος για επόμενες μετρήσεις.

6. Menu

- ⇒ Κατά τη λειτουργία ζυγού πατήστε και κρατήστε πατημένο το κουμπί **HOLD**.
- ⇒ Μην αφήνετε το κουμπί **HOLD**. Πατήστε και κρατήστε πατημένο επίσης το κουμπί **ON/OFF/TARE**
- ⇒ Κρατήστε πατημένο το κουμπί **ON/OFF/TARE**, αλλά μπορείτε να αφήσετε το κουμπί **HOLD**
- ⇒ Ξανά πατήστε το κουμπί **HOLD**.
- ⇒ Κρατήστε πατημένα και τα δύο κουμπιά μέχρι στην οθόνη θα φανεί η ένδειξη „tr”.
- ⇒ Αφήνετε και τα δύο κουμπιά. Ο ζυγός βρίσκεται στο menu.
- ⇒ Το κουμπί **ON/OFF/TARE** σας επιτρέπει την επιλογή μιας από τις παρακάτω λειτουργίες:
 - **tr** (Αυτόματη διόρθωση του σημείου μηδέν): **ON/OFF**
 - **AF** (Αυτόματη απενεργοποίηση): **ON/OFF**
 - **rST** (Επαναφορά των εργοστασιακών ρυθμίσεων): **YES/NO**
- ⇒ Επιβεβαιώστε τη ρύθμιση, πατώντας το κουμπί **HOLD**.
- ⇒ Στην οθόνη θα φανεί η τρέχουσα ρύθμιση „ON” ή „OFF” ή „YES” ή „NO”. Το κουμπί **ON/OFF/TARE** επιτρέπει την επιλογή μεταξύ το „ON” ή „OFF” ή „YES” ή „NO”. Επιβεβαιώστε τη ρύθμιση, πατώντας το κουμπί **HOLD**. Μετά από λίγο ο ζυγός αυτόματα θα επιστρέψει στη λειτουργία ζύγισματος.

7. Καλιμπράρισμα

Δεδομένου ότι η τιμή της επιτάχυνσης της βαρύτητας δεν είναι ίδια σε κάθε σημείο της γης, κάθε ζυγός πρέπει να συντονιστεί - σύμφωνα με την υποκείμενη φυσική αρχή - με την επιτάχυνση της βαρύτητας που επικρατεί στο σημείο τοποθέτησής του (εάν βέβαια δεν έχει ήδη γίνει τέτοια ρύθμιση στο εργοστάσιο). Μια τέτοια διαδικασία πρέπει να γίνεται κατά την πρώτη εκκίνηση, μετά από κάθε αλλαγή τοποθέτησης του ζυγού, καθώς και σε περίπτωση διακυμάνσεων θερμοκρασίας περιβάλλοντος. Για να λαμβάνετε ακριβείς τιμές ζύγισης προτείνεται επίσης να επαναλαμβάνετε αυτή τη διαδικασία τακτικά επίσης σε λειτουργία ζύγισης.

Εξασφαλίστε σταθερές συνθήκες περιβάλλοντος. Για να σταθεροποιηθεί ο ζυγός χρειάζεται ο χρόνος θέρμανσης που είναι περ. 1 λεπτό.

Να ετοιμαστεί το βάρος καλιμπραρίσματος, λεπτομέρειες βλ κεφ. 1 „Τεχνικές προδιαγραφές”.

⇒ Απενεργοποιήστε το ζυγό, και σε περίπτωση ανάγκης κρεμάστε βοηθητική λαβή.



⇒ Ενεργοποιήστε ζυγό μαζί με τη βοηθητική λαβή.

Πατήστε και κρατήστε πατημένο το κουμπί **Unit** (περ. 3 s), μέχρι στην οθόνη θα εμφανιστεί η ένδειξη „CAL”.

⇒



⇒ Περιμένετε να εμφανιστεί το βάρος καλιμπραρίσματος απαιτούμενο για την συγκεκριμένη τιμή βάρους, πχ. 10 kg (βλ. κεφ. 1).




⇒ Κρεμάστε το βάρος καλιμπραρίσματος, και σε λίγο θα εμφανιστεί η ένδειξη „F”.




⇒ Μετά το καλιμπράρισμα ο ζυγός αυτόματα θα περάσει σε λειτουργία ζύγισης.

Σε περίπτωση λάθους καλιμπραρίσματος ή μη σωστού βάρους θα εμφανιστεί η ένδειξη λάθους — να επαναλάβετε τη διαδικασία καλιμπραρίσματος.

8. Συντήρηση, καθαρισμός και ανακύκλωση

 <p>Κίνδυνος</p>	<p>Κίνδυνος τραυματισμού και υλικών ζημιών! Ο κρεμαστός ζυγός είναι μέρος του γερανού! Για να εξασφαλίσετε την ασφαλή χρήση πρέπει να τηρείτε τις παρακάτω οδηγίες:</p> <ul style="list-style-type: none">⇒ Πρέπει να πραγματοποιείται τακτικά η συντήρηση από εκπαιδευμένο ειδικό προσωπικό.⇒ Πρέπει να πραγματοποιείται η τακτική συντήρηση και επισκευές, βλ. κεφ. 8.3.⇒ Την αλλαγή των εξαρτημάτων μπορεί να την κάνει μόνο εκπαιδευμένο ειδικό προσωπικό.⇒ Σε περίπτωση υπέρξεως απόκλισης σε σχέση με την λίστα ελέγχου όσο αφορά την ασφάλεια ο ζυγός δεν πρέπει να τεθεί σε λειτουργία.⇒ Μην επισκευάζεται το ζυγό μόνοι σας. Οι επισκευές μπορούν να γίνονται μόνο από εξουσιοδοτούμενο αντιπρόσωπο της εταιρίας KERN.
--	---

8.1 Καθαρισμός και ανακύκλωση

 <p>ΠΡΟΣΟΧΗ</p>	<p>Βλάβη του κρεμαστού ζυγού!</p> <ul style="list-style-type: none">⇒ Μη χρησιμοποιείτε βιομηχανικούς διαλυτές και χημικές ουσίες (οξέα → ευθραυστότητα).
---	--

- ⇒ Τα πλήκτρα και την οθόνη καθαρίστε με ένα μαλακό πανί με απαλό καθαριστικό τζαμιών.
- ⇒ Ανακυκλώστε τη συσκευασία και τη συσκευή σύμφωνα με τις εθνικές ή τοπικές διατάξεις, που ισχύουν στο τόπο χρήσης της συσκευής.

8.2 Τακτική συντήρηση και επισκευή

- ▲ Την τακτική συντήρηση που γίνεται κάθε 3 μήνες μπορεί να πραγματοποιεί μόνο ειδικός που κατέχει βασική γνώση χρήσης κρεμαστών ζυγών. Πρέπει να τηρούνται επίσης οι εθνικές διατάξεις υγιεινής και ασφάλειας, όπως και οι οδηγίες εργασίας, λειτουργίας και ασφάλειας που ισχύουν στο εργοστάσιο του χρήστη.
- ▲ Για τον έλεγχο διαστάσεων πρέπει να χρησιμοποιούνται μόνο νομιμοποιημένες συσκευές ελέγχου.
- ▲ Η τακτική συντήρηση που γίνεται κάθε 12 μήνες μπορεί να πραγματοποιείται μόνο από εκπαιδευμένο ειδικό προσωπικό (σέρβις της Εταιρίας KERN).
- ▲ Τα αποτελέσματα συντήρησης πρέπει να καταγραφούν στη λίστα ελέγχου (κεφ. 8.3).
- ▲ Πρόσθετα αποτελέσματα συντήρησης πρέπει να καταγραφούν στη λίστα ελέγχου (κεφ. 8.1).
- ▲ Πρέπει να καταγραφούν επίσης τα απαριθμούμενα εξαρτήματα (μέρη που προορίζονται για το κρέμασμα φορτίου) (κεφ. 9.2).

Τακτική συντήρηση:

Πριν από κάθε χρήση	<ul style="list-style-type: none">▪ Έλεγχος σωστής λειτουργίας των εξαρτημάτων που προορίζονται για το κρέμασμα φορτίου.
Πρώτη εκκίνηση, κάθε 3 μήνες ή πάντα μετά από 12 500 ζυγίσεις	<ul style="list-style-type: none">▪ Έλεγχος όλων των διαστάσεων , βλ. Λίστα ελέγχου, κεφ. 8.3.▪ Έλεγχος λειτουργίας των εξαρτημάτων που προορίζονται για το κρέμασμα φορτίου, όπως πχ. πλαστικές παραμόρφωσης, μηχανικές ζημιές (ανωμαλίες), εγκοπές, αυλακώσεις, γρατσουνιές, διάβρωση, ζημιές σπειρώματος και συστροφές.▪ Έλεγχος με στόχο εντοπισμό ζημιών και έλεγχος σωστής λειτουργίας κρίκου ασφάλειας.▪ Σε περίπτωση υπέρβασης επιτρεπτής απόκλισης από τις αρχικές διαστάσεις (βλ. Λίστα ελέγχου, κεφ. 8.3) ή όταν θα εντοπιστεί ανακρίβεια, αμέσως ο ζυγός πρέπει να αποσυρθεί από τη χρήση.▪ παραδοθεί για επισκευή στον εκπαιδευμένο ειδικό προσωπικό (σέρβις της εταιρίας KERN). Σε καμία περίπτωση δεν επιτρέπεται να το επισκευάζετε μόνοι σας.▪ Όλες τις επισκευές και τα ανταλλακτικά (πχ. γάντζος) ο αντιπρόσωπος πρέπει να τεκμηριώσει (βλ. Λίστα, κεφ. 9.2).
Κάθε 12 μήνες ή πάντα μετά από 50 000 ζυγίσεις	<ul style="list-style-type: none">▪ Η προχωρημένη συντήρηση πρέπει να γίνεται από ειδικευμένο ειδικό προσωπικό (σέρβις εταιρίας KERN). Κατά το γενικό έλεγχο όλα τα εξαρτήματα που μεταφέρουν το φορτίο πρέπει να ελεγχθούν με τη μέθοδο της μαγνητικής σκόνης για ρωγμές.
Κάθε 10 χρόνια ή πάντα μετά από 500 000 ζυγίσεις	<ul style="list-style-type: none">▪ Αντικατάσταση του κρεμαστού ζυγού.

Οδηγία

Κατά τον έλεγχο φθοράς πρέπει να ακολουθούνται οι οδηγίες από τις παρακάτω εικόνες (κεφ. 8.3).

Κριτήρια αποκλεισμού: Τα εξαρτήματα που χρησιμοποιούνται για το κρέμασμα φορτίου δεν πρέπει να χρησιμοποιούνται πια, όταν πχ.:

- ✦ Κατά τον έλεγχο λόγω της τακτικής συντήρησης διαπιστώνονται αποκλίσεις.
- ✦ Δεν υπάρχει ονομαστική πινακίδα ή πινακίδα με τεχνικά στοιχεία γερανού.
- ✦ Τα εξαρτήματα που χρησιμοποιούνται για το κρέμασμα φορτίου, στα οποία διαπιστώθηκαν ενδείξεις υπερφόρτωσης ή άλλων αρνητικών επιπτώσεων, πρέπει να αποσυρθούν από τη περαιτέρω χρήση ή να χρησιμοποιούνται μετά την επιθεώρηση.

8.3 Λίστα ελέγχου „Τακτική συντήρηση”, (βλ. κεφ. 8.2)

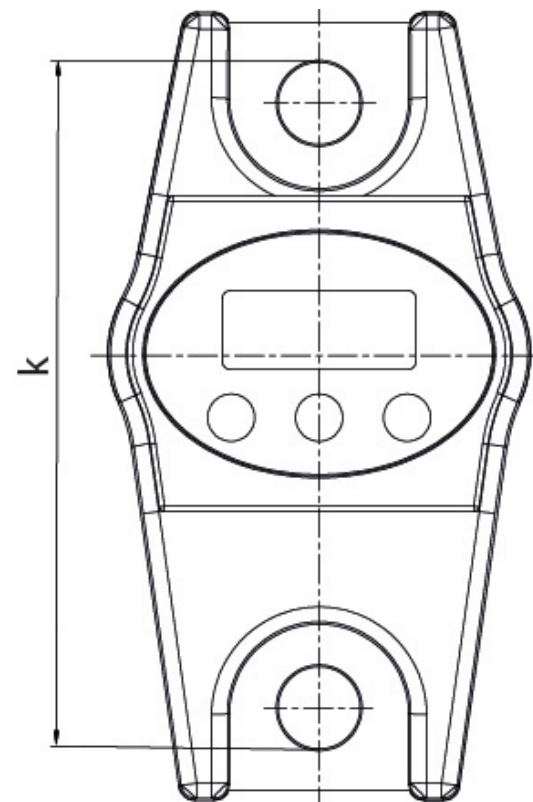
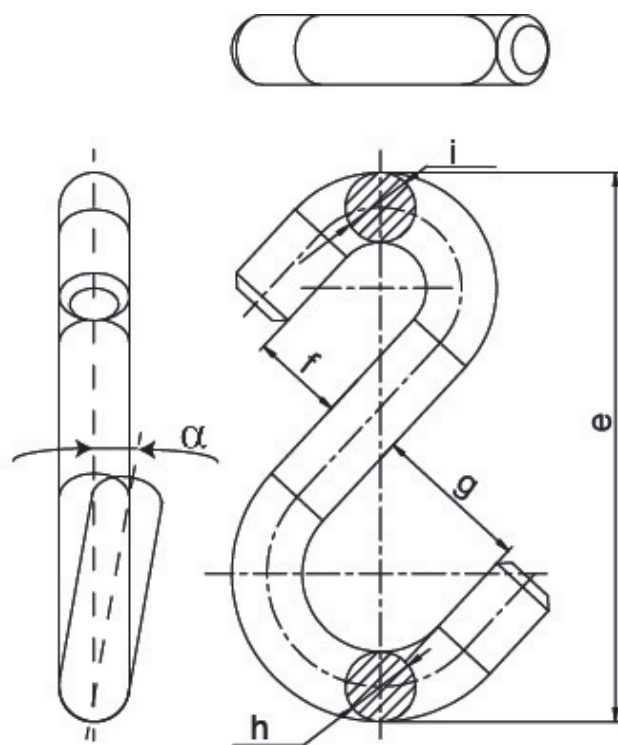
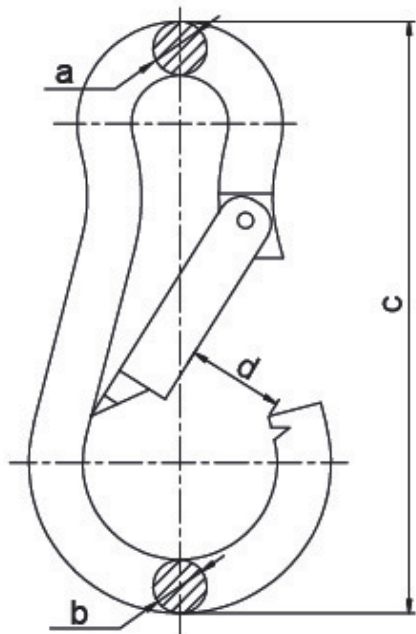
Αρχικές διαστάσεις κρεμαστού ζυγού, αριθμός σειράς: Εύρος ζύγισης												
Κρίκος ασφάλειας					Γάντζος							Η απόσταση μεταξύ λαβών κρεμάσματος
a (mm)	b (mm)	c (mm)	d (mm)	Φθορά	e (mm)	f (mm)	g (mm)	h (mm)	i (mm)	Φθορά	Κατ α (°)	k (mm)
Ημερομηνία Ελεγκτής												

Τα στοιχεία αυτά βρίσκονται στα έγγραφα που συνοδεύουν το ζυγό. Το έγγραφο πρέπει να οπωσδήποτε να αποθηκευτεί.

	Κρίκος ασφάλειας						Γάντζος							Λαβές για κρέμασμα		
	a	b	c	d	Φθορά (βλ. γκρίζα εδάφια)	Ασφάλεια	e	f	g	h	i	α	Φθορά (βλ. γκρίζα εδάφια)	Απόσταση k	Ημερομηνία	Ελεγκτής
Η μέγιστη επιτρεπτή απόκλιση	5%	5%	1%	5%	Δεν υπάρχουν παραμορφώσεις ή ρωγμές	Σωστή λειτουργία	1%	5%	5%	5%	5%	10°	Δεν υπάρχουν παραμορφώσεις ή ρωγμές	1%		
Έλεγχος πριν την πρώτη χρήση																
3 μήνες / 12 500 x																
6 μήνες / 25 000 x																
9 μήνες / 37 500 x																
12 μήνες / 50 000 x																
15 μήνες / 62 500 x																
18 μήνες / 75 000 x																
21 μήνες / 87 500 x																

	Κρίκος ασφάλειας						Γάντζος							Λαβές για κρέμασμα		
	a	b	c	d	Φθορά (βλ. γκριζα εδάφια)	Ασφάλεια	e	f	g	h	i	α	Φθορά (βλ. γκριζα εδάφια)	Απόσταση k	Ημερομηνία	Ελεγκτής
Η μέγιστη επιτρεπτή απόκλιση	5%	5%	1%	5%	Δεν υπάρχουν παραμορφώσεις ή ρωγμές	Σωστή λειτουργία	1%	5%	5%	5%	5%	10°	Δεν υπάρχουν παραμορφώσεις ή ρωγμές	1%		
Έλεγχος πριν την πρώτη χρήση																
24 μήνες / 100 000 x																
27 μήνες / 112 500 x																
30 μήνες / 125 000 x																
33 μήνες / 137 500 x																
36 μήνες / 150 000 x																
39 μήνες / 162 500 x																
42 μήνες / 175 000 x																
45 μήνες / 187 500 x																
48 μήνες / 200 000 x																
51 μήνες / 212 500 x																
54 μήνες / 225 000 x																
57 μήνες / 237 500 x																
60 μήνες / 250 000 x																
24 μήνες / 100 000 x	→ Όλα τα εξαρτήματα που μεταφέρουν το φορτίο πρέπει να αντικαθίστανται από εξουσιοδοτούμενο αντιπρόσωπο της εταιρίας KERN.															

Έντονη γραφή = Αυτές εργασίες συντήρησης πρέπει να γίνονται αποκλειστικά από επίσημο αντιπρόσωπο της εταιρίας KERN.



9. Συνημμένο

9.1 Λίστα ελέγχου „Προχωρημένη συντήρηση” (γενικός έλεγχος)

Η προχωρημένη συντήρηση πρέπει να γίνεται από επίσημο αντιπρόσωπο της Εταιρίας KERN.

Κρεμαστός ζυγός		Μοντέλο Αριθμός σειράς					
Κύκλος	Δοκιμή με μαγνητική σκόνη για τον εντοπισμό ρωγμών	Γάντζος	Κρίκος ασφάλειας	Λαβές για κρέμασμα	Ημερομηνία	Επίθετο	Υπογραφή
12 μήνες / 50 000 x							
24 μήνες / 100 000 x							
36 μήνες / 150 000 x							
48 μήνες / 200 000 x							
60 μήνες / 250 000 x							
72 μήνες / 300 000 x							
84 μήνες / 350 000 x							
96 μήνες / 400 000 x							
108 μήνες / 450 000 x							
120 μήνες / 500 000 x	➔ Αντικατάσταση του κρεμαστού ζύγου.						

10. Δήλωση συμμόρφωσης

Η τρέχουσα δήλωση συμμόρφωσης EK / EE είναι διαθέσιμη στη διεύθυνση:

www.kern-sohn.com/ce