



Für Routinewägaufgaben in Ihrem Labor konzipiert

PR-Analyse- und Präzisionswaagen bieten bei wichtigen Wäganwendungen im Labor, in der Industrie und in der Ausbildung Genauigkeit und Wiederholbarkeit und liefern wettbewerbsfähige Leistung zu einem günstigen Preis. Mit einer RS232-Konnektivität für die einfache Kommunikation, einer hinterleuchteten Anzeige und einer einfachen Schnittstelle für die unkomplizierte Bedienung ist die PR perfekt auf Ihren Arbeitsplatz abgestimmt.

Die Standardausstattung umfasst:

- **Funktionalität für Routinewäganwendungen**

Die PR ist mit 3 Wägemodi, RS-232-Konnektivität für Datentransfer und -speicherung und mit interner Kalibrierung ausgestattet (bei ausgewählten Modellen). Damit eignet sie sich hervorragend für Routinewäganwendungen.

- **Entwickelt für einen unkomplizierten Betrieb mit einfach zu bedienender Anzeige und Schnittstelle**

Mit ihrer gut lesbaren, hellen hinterleuchteten Anzeige und der einfachen Benutzeroberfläche lässt sich die PR unglaublich einfach und fast ohne Schulung bedienen.

- **Intelligente Konzeption und widerstandsfähige Konstruktion**

Die PR nimmt auf dem Labortisch aufgrund ihrer kleinen Stellfläche wenig Platz ein. Dennoch bietet sie eine große Wiegefläche. Die PR ist strapazierfähig und mit einer Edelstahlwaagschale ausgestattet, die dem täglichen Einsatz am Arbeitsplatz standhält.

PR SERIES *Analyse- und Präzisionswaagen*

Standard-RS232-Konnektivität für einfache Datenübertragung.



Ein großes, helles Display mit Hintergrundbeleuchtung ermöglicht ein einfaches Ablesen der Ergebnisse.



Langlebig und mit einer Edelstahlwaagschale für den täglichen Gebrauch.

Zwei verstellbare Füße, mit denen der Benutzer die Waage nivellieren kann.

Vier mechanische Tasten ermöglichen eine einfache Bedienung der Anwendungsmodi.

InCal™ Modell	PR124	PR224	PR223	PR423	PR523
Modell mit externer Justierung	PR124/E	PR224/E	PR223/E	PR423/E	PR523/E
Zugelassenes Modell*	PR124M	PR224M	PR223M	PR423M	PR523M
Wägebereich (g)	120	220		420	520
Ablesbarkeit d (g)	0.0001		0.001		
Eichwert (e) (g) (zugelassene Modelle)	0.001		0.01		
Klasse (zugelassene Modelle)	I		II		
Wiederholbarkeit (Std.abw.) (g)	0.0001		0.001		
Linearität (g)	0.0002		0.002		
Stabilisierungszeit (s)	3		2		
Empfindlichkeitsdrift (PPM/K)	±3		±8	±3	
Typisches Mindestgewicht (USP K=2, U=0,10%)	200 mg		2 g		
Optimiertes Mindestgewicht (USP, U=0,10%, K=2) SRP≤0,41d**	82 mg		0,82 g		
Wägeeinheiten	Milligramm, Gramm, Unze, Karat, Pennyweight, Unze Troy, Newton, Grain				
Wägeeinheiten (zugelassene Modelle)	Milligramm, Gramm, Karat				
Anwendungen	Wägen, Stückzählen, Prozentwägen				
Plattformgröße Ø	90 mm		120 mm		
Tarabereich	Bis Bereichsgrenze				
Anforderungen an die Stromversorgung	Netzadapter Eingang: 100 – 240V ~ 200mA 50 – 60Hz 12 – 18VA Netzadapter Ausgang: 12 VDC 0,5A				
Versandabmessungen (B x H x L)	201 x 317 x 303 mm				
Schnittstellen	RS232				
Betriebsbedingungen	Betriebsbedingungen für den normalen Laboreinsatz: +10 bis 30 °C (garantierte Funktionsfähigkeit zwischen +5 und 40°C)				
Lagerbedingungen	Luftfeuchte: Bis max. 80% bei Temperaturen bis 30°C, linear abnehmend bis 50% relative Luftfeuchtigkeit bei 40°C				
Nettogewicht	4,5 kg				
Versandgewicht	7 kg				
Kartonabmessungen (B x H x L)	507 x 387 x 531 mm				

*Zugelassene Modelle werden alle ab Werk geeicht.

**Der Wert für SRP ist die Standardabweichung für n wiederholte Wägungen (n≥10)

PR SERIES Präzisionswaagen

Standard-RS232-Konnektivität für einfache Datenübertragung.



Ein großes, helles Display mit Hintergrundbeleuchtung ermöglicht ein einfaches Ablesen der Ergebnisse.



Zwei verstellbare Füße, mit denen der Benutzer die Waage nivellieren kann.

Vier mechanische Tasten ermöglichen eine einfache Bedienung der Anwendungsmodi.

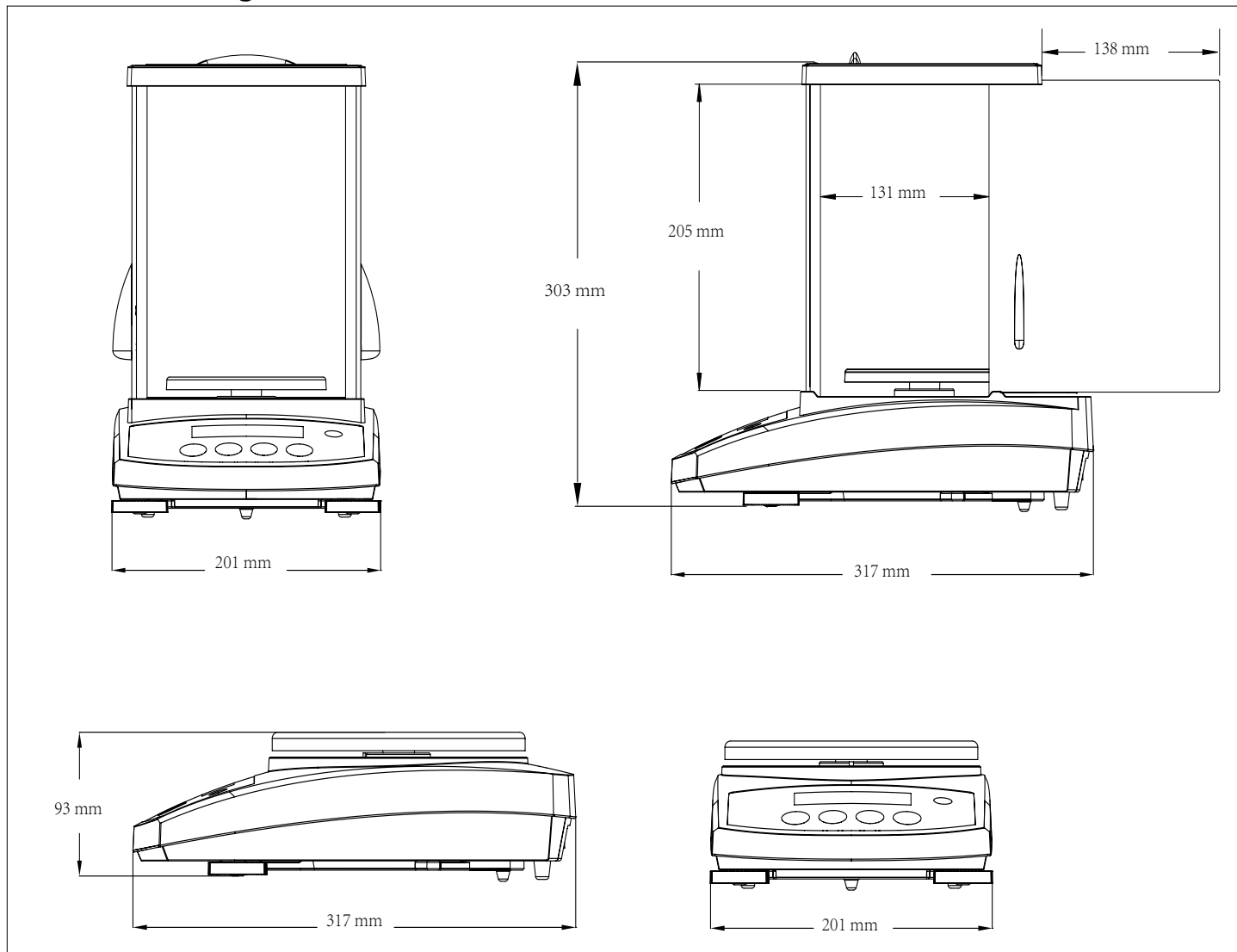
InCal™ Modell	PR1602	PR2202	PR4202	PR4201	PR6201
Modell mit externer Justierung	PR1602/E	PR2202/E	PR4202/E	PR4201/E	PR6201/E
Zugelassenes Modell*	PR1602M	PR2202M	PR4202M	PR4201M	PR6201M
Wägebereich (g)	1600	2200	4200		6200
Ablesbarkeit d (g)	0.01			0.1	
Eichwert (e) (g) (zugelassene Modelle)	0.1			1	
Klasse (zugelassene Modelle)	II				
Wiederholbarkeit (Std.abw.) (g)	0.01			0.1	
Linearität (g)	0.02			0.2	
Stabilisierungszeit (s)	1				
Empfindlichkeitsdrift (PPM/K)	±6	±3		±10	
Typisches Mindestgewicht (USP K=2, U=0,10%)	20 g			200 g	
Optimiertes Mindestgewicht (USP, U=0,10%, K=2) SRP≤0,41d**	8,2 g			82 g	
Wägeeinheiten	Gramm, Kilogramm, Unze, Pfund, Karat, Pennyweight, Unze Troy, Newton, Grain				
Wägeeinheiten (zugelassene Modelle)	Gramm, Kilogramm, Karat				
Anwendungen	Wägen, Stückzählen, Prozentwägen				
Plattformgröße Ø	180 mm				
Tarabereich	Bis Bereichsgrenze				
Anforderungen an die Stromversorgung	Netzadapter Eingang: 100 – 240V ~ 200mA 50 – 60Hz 12 – 18VA Netzadapter Ausgang: 12 VDC 0,5A				
Versandabmessungen (B x H x L)	201 x 317 x 93 mm				
Schnittstellen	RS232				
Betriebsbedingungen	Betriebsbedingungen für den normalen Laboreinsatz: +10 bis 30 °C (garantierte Funktionsfähigkeit zwischen +5 und 40°C)				
Lagerbedingungen	Luftfeuchte: Bis max. 80% bei Temperaturen bis 30°C, linear abnehmend bis 50% relative Luftfeuchtigkeit bei 40°C				
Nettogewicht	3,5 kg				
Versandgewicht	5 kg				
Kartonabmessungen (B x H x L)	550 x 385 x 291 mm				

*Zugelassene Modelle werden alle ab Werk geeicht.

**Der Wert für SRP ist die Standardabweichung für n wiederholte Wägungen (n≥10)

PR SERIES Analyse- und Präzisionswaagen

Außenabmessungen



Zur weiteren Standardausstattung gehören:

ABS-Gehäuseoberteil, abnehmbare Edelstahlwaagschale, abnehmbarer Windschutz aus Glas mit gleitendem Deckel, eingebauter Unterflurwägehaken, Sicherheitsöse, Justiersicherung, Auswählbare UmgebungsfILTER und Helligkeitseinstellungen, automatisches Trieren, automatisches Dimmen, benutzerdefinierbare Messspannenjustierungspunkte, Lockout- und Reset-Menü für Software, benutzerdefinierbare Kommunikationseinstellungen und Datendruckoptionen, benutzerdefinierbare Projekt- und Benutzer-IDs, Software Überlast-/Unterlastanzeige, Stabilitätsanzeige

Zulassungen

- **Metrologie:** OIML R76; EN 45501
- **Produktsicherheit:** IEC/EN 61010-1; CAN/CSA C22.2 61010-1; UL 61010-1
- **Elektromagnetische Verträglichkeit:** IEC/EN 61326-1 Class B, basic environments; FCC Part 15 Class A; Canada ICES-003 Class A
- **Übereinstimmungszeichen:** CE; CSA

Zubehör

Zweitanzeige, AD7-RS	30472064
Dichte Kit, Festkörper	80253384
Senkgewicht, Glas, Flüssig, Dichte Kit	83034024
Nadeldrucker SF40A	30064202
SF40A Farbband	12120798
Papierrolle, 57,5 mm (x2), SF40A	12120799
Diebstahlsicherung	80850043
Arbeitsschutzabdeckung	30372547
Staubschutzhaube, Mod. mit Windschutz	30093334
Ionisator, ION-100A	30095929
PC Kabel 9 Pin	00410024

OHAUS Europe GmbH
Heuwinkelstrasse,
8606 Naenikon,
Switzerland

e-mail: ssc@ohaus.com
Tel.: 0041 22 567 53 19
e-mail: tsc@ohaus.com
Tel.: 0041 22 567 53 20

www.ohaus.com

The management system governing the manufacture of this product is ISO 9001:2015 certified.

80775258_B 20180416 © Copyright OHAUS Corporation

