

# **KERN**

**KERN & Sohn GmbH**

Ziegelei 1  
D-72336 Balingen  
E-Mail: [info@kern-sohn.com](mailto:info@kern-sohn.com)

Tel: +49-[0]7433- 9933-0  
Fax: +49-[0]7433-9933-149  
Internet: [www.kern-sohn.com](http://www.kern-sohn.com)

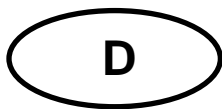
## **Betriebsanleitung Handläufe mit Sitz**

### **KERN MWA-A04**

Version 1.0  
2018-09  
D



**MWA-A04-BA-d-1810**



# **KERN MWA-A04**

Version 1.0 2018-09

## **Betriebsanleitung Handläufe mit Sitz**

---

---

### Inhaltsverzeichnis

<b>1</b>	<b>Technische Daten .....</b>	<b>3</b>
<b>2</b>	<b>Lieferumfang .....</b>	<b>4</b>
<b>3</b>	<b>Erläuterung der grafischen Symbole .....</b>	<b>4</b>
<b>4</b>	<b>Grundlegende Hinweise (Allgemeines).....</b>	<b>5</b>
<b>5</b>	<b>Grundlegende Sicherheitshinweise .....</b>	<b>7</b>
<b>6</b>	<b>Transport und Lagerung .....</b>	<b>8</b>
<b>7</b>	<b>Auspacken/Aufbauen .....</b>	<b>9</b>
<b>8</b>	<b>Betrieb .....</b>	<b>10</b>
<b>9</b>	<b>Reinigen / Desinfizieren .....</b>	<b>13</b>

---

## 1 Technische Daten

---

<b>KERN (Typ)</b>	<b>TMWA-A04-A</b>
Modell	MWA-A04
Abmessungen (B x H x T) mm	470 x 310 x 460
Abmessungen komplett montiert	1040 x 4530 x 1125
Sitzfläche	470 x 310 x 460
Nettogewicht	8000 g
Stativ Höhe	1125 mm



**Handlauf nur für Montage an KERN Waage MWA 300K-100NM geeignet.**



Für die Nutzung des MWA-A04 in Kombination mit der Waage MWA 300K-100NM muss immer auch die Betriebsanleitung der Waage MWA 300K-100NM beachtet werden.

---

## 2 Lieferumfang

---

- Handlauf
- 4 Schrauben
- Betriebsanleitung
- 1 Rampe

---

## 3 Erläuterung der grafischen Symbole

---

**SN WF 18xxx**

Bezeichnung der Seriennummer jedes Gerätes; angebracht am Gerät und auf der Verpackung.

Nummer hier als Beispiel



2018-08

Kennzeichnung des Herstelldatums des medizinischen Produktes.

Jahr und Monat hier als Beispiel



„Achtung, Begleitdokument beachten“, bzw. „Betriebsanleitung beachten“



**Kern & Sohn GmbH**  
**D – 72336 Balingen**  
**Ziegelei 1**  
**[www.kern-sohn.com](http://www.kern-sohn.com)**

Kennzeichnung des Herstellers des Medizinischen Produktes mit Adresse

---

## 4 Grundlegende Hinweise (Allgemeines)

---



Gemäß Richtlinie 2014/31/EG müssen Waagen für nachfolgende Zwecke geeicht sein. Artikel 1, Absatz 4. „Bestimmung der Masse bei der Ausübung der Heilkunde beim Wiegen von Patienten aus Gründen der ärztlichen Überwachung, Untersuchung und Behandlung.“

### Zweckbestimmung

#### Indikation:

**MWA-A04 in Kombination mit Waage KERN MWA 300K100NM;**

- Bestimmung des Körpergewichtes im Bereich der Heilkunde.
- Verwendung als „nichtselbsttätige Waage“, d.h. z. Bsp. die Person setzt sich vorsichtig und mittig auf die herunter geklappte Sitzfläche.
- Bei Rollstuhlwaagen wird ein Rollstuhl mit der sich darauf befindender Person über die Rampe mittig auf die Wägeplatte geschoben, bzw. bei Elektrorollstühlen selbstständig auf die Wägeplatte gefahren.
- Der montierte MWA-A04 ermöglicht folgende Zusatzeigenschaft: Die zu verwiegende Person kann während des Wägevorgangs sitzen

#### • Kontraindikation:

Es ist keine Kontraindikation bekannt.

### Bestimmungsgemäße Verwendung

Diese Waage dient je nach Einsatz zum Bestimmen des Gewichts von Personen im Stehen und im Sitzen je nach Modell, in medizinischen Behandlungsräumen. Die Waage ist geeignet zur Erkennung, Verhütung und Überwachung von Krankheiten.



Der bestimmungsgemäße Gebrauch der Sitzfläche dient dem Ermitteln des Körpergewichtes von Personen, welche nicht mehr stehen können. Die Sitzfläche dient nicht als längerfristige Sitzgelegenheit und sollte daher direkt nach dem der Wägewert ermittelt ist, wieder verlassen werden. Die Nutzung der Sitzfläche ist immer nur unter Aufsicht von medizinischem Personal erlaubt.

Die Waagen, die über eine serielle Schnittstelle verfügen, dürfen nur an Geräte angeschlossen werden, die konform der Vorschrift EN60601-1 sind.

Bei der Waage KERN MWA sollte sich die zu wiegende Person vorsichtig und mittig auf die Wägeplatte begeben.

**Bei Personen, die unsicher auf den Beinen sind, empfiehlt es sich, sie auf den herunter geklappten Sitz zu setzen. Gegebenenfalls müssen die Personen beim Hinsetzen leicht abgestützt werden.**

Die Waage ist für Dauerbetrieb ausgelegt.

Nach Erreichen eines stabilen Wägewertes kann der Wägewert abgelesen werden.

Die Waage verfügt über einen einseitigen Ein-, Ausstieg.

Die Waage ist vor jedem Einsatz durch die mit der sachgerechten Handhabung vertraute Person auf den ordnungsgemäßen Zustand zu prüfen.

Darauf achten, dass die zu wiegende Person keine nassen Füße hat (Rutschgefahr).

### **Sachwidrige Verwendung**

Der Handlauf ist auf die Stabilisierung der Person ausgelegt. Er muss immer stabil und gemäß der Beschreibung montiert sein.

Darüber hinausgehende Belastungen sind nicht erlaubt und können zu Beschädigungen und Verletzungen führen.

#### **Bitte beachten:**

Personen- bzw. Geräteschaden:

Die maximal zugelassene Last des Klappsitzes ist geringer als die maximal zugelassene Last der Waage.

Den Klappsitz nur bis zur zulässigen Last einsetzen

Klappsitz nicht verwenden, wenn damit zu rechnen ist, dass das Gewicht der Person die zulässige Last des Klappsitzes übersteigt  
Die Waagen nicht für dynamische Verwiegungen verwenden.

Keine Dauerlast auf der Wägeplatte belassen. Diese kann das Messwerk beschädigen.

Stöße und Überlastungen der Wägeplatte über die angegebene Höchstlast (Max), abzüglich einer eventuell bereits vorhandenen Taralast, unbedingt vermeiden. Die Waage kann hierdurch beschädigt werden.

Waage niemals in explosionsgefährdeten Räumen betreiben. Die Serienausführung ist nicht Ex-geschützt. Dabei ist zu beachten, dass ein brennbares Gemisch auch aus Anästhesiemitteln mit Sauerstoff oder Lachgas entstehen kann.

Die Waage darf nicht konstruktiv verändert werden. Dies kann zu falschen Wägeergebnissen, sicherheitstechnischen Mängeln sowie der Zerstörung der Waage führen.

Die Waage darf nur gemäß den beschriebenen Vorgaben eingesetzt werden. Abweichende Einsatzbereiche/Anwendungsgebiete sind von KERN schriftlich freizugeben.

**Gewährleistung** Gewährleistung erlischt bei

- Nichtbeachten unserer Vorgaben in der Betriebsanleitung
- Verwendung außerhalb der beschriebenen Anwendungen
- Veränderung oder Öffnen des Gerätes
- Mechanische Beschädigung und Beschädigung durch Medien, Flüssigkeiten,
- natürlichem Verschleiß und Abnutzung
- Nicht sachgemäße Aufstellung oder elektrische Installation
- Überlastung des Messwerkes
- Fallenlassen der Waage

**Prüfmittel-  
überwachung**

Im Rahmen der Qualitätssicherung müssen die messtechnischen Wägeeigenschaften der Waage und eines eventuell vorhandenen Prüfgewichtes in regelmäßigen Abständen überprüft werden. Der verantwortliche Benutzer hat hierfür ein geeignetes Intervall sowie die Art und den Umfang dieser Prüfung zu definieren. Informationen bezüglich der Prüfmittelüberwachung von Waagen sowie der hierfür notwendigen Prüfgewichte sind auf der KERN- Homepage ([www.kern-sohn.com](http://www.kern-sohn.com)) verfügbar. Im akkreditierten DKD- Kalibrierlaboratorium können bei KERN schnell und kostengünstig Prüfgewichte und Waagen kalibriert werden (Rückführung auf das nationale Normal).

Bei Personenwaagen mit Körper-Größenmesser ist eine messtechnische Überprüfung der Genauigkeit des Messstabes zu empfehlen, aber nicht zwingend notwendig, da die Ermittlung der menschlichen Körpergröße immer mit einer sehr großen Ungenauigkeit behaftet ist.

---

## 5 Grundlegende Sicherheitshinweise

---



Lesen Sie diese Betriebsanleitung vor der Inbetriebnahme sorgfältig durch, selbst dann, wenn Sie bereits über Erfahrungen mit KERN-Produkten verfügen.

**Ausbildung  
des Personals**

Für die ordnungsgemäße Verwendung und Pflege des Produk-  
tes ist die Betriebsanleitung vom medizinischen Fachpersonal  
anzuwenden und zu beachten.

**Vermeidung  
von  
Kontamination**

Zur Vermeidung von Kreuzkontamination (Pilzerkrankung,...)  
müssen die mit dem Patienten in Berührung kommenden Teile  
regelmäßig gereinigt werden.

Empfehlung:

Nach jeder Anwendung, welche eine potentielle Kontamination  
nach sich ziehen könnte (z.B. bei direktem Hautkontakt).

---

## 6 Transport und Lagerung

---

**Kontrolle bei  
Übernahme**

Überprüfen Sie bitte die Verpackung sofort beim Eingang so-  
wie das Gerät beim Auspacken auf eventuell sichtbare äußere  
Beschädigungen.

**Verpackung /  
Rücktransport**



- ⇒ Alle Teile der Originalverpackung für einen eventuell not-  
wendigen Rücktransport aufbewahren.
- ⇒ Für den Rücktransport ist nur die Originalverpackung zu  
verwenden.
- ⇒ Vor dem Versand alle angeschlossenen Kabel und lo-  
sen/beweglichen Teile trennen.
- ⇒ Evtl. vorgesehene Transportsicherungen wieder anbringen.
- ⇒ Alle Teile z.B. Wägeplatte, Netzteil etc. gegen Verrutschen  
und Beschädigung sichern.



---

## 7 Auspacken/Aufbauen

---

### 7.1 Aufstellort, Einsatzort

Die Waagen sind so konstruiert, dass unter den üblichen Einsatzbedingungen zuverlässige Wäageergebnisse erzielt werden.

Exakt und schnell arbeiten Sie, wenn Sie den richtigen Standort für Ihre Waage wählen.

#### ***Beachten Sie deshalb am Aufstellort folgendes:***

- extreme Wärme sowie Temperaturschwankungen z.B. durch Aufstellen neben der Heizung oder direkte Sonneneinstrahlung vermeiden;
- Erschütterungen während des Wägens vermeiden;
- Gerät vor hoher Luftfeuchtigkeit, Dämpfen und Staub schützen;
- Setzen Sie das Gerät nicht über längere Zeit starker Feuchtigkeit aus. Eine nicht erlaubte Betauung (Kondensation von Luftfeuchtigkeit am Gerät) kann auftreten, wenn ein kaltes Gerät in eine wesentlich wärmere Umgebung gebracht wird.
- statische Aufladung des Gerätes und der zu wiegenden Person vermeiden.
- Kontakt mit Wasser vermeiden

Beim Auftreten von elektromagnetischen Feldern ( z.B. durch Mobiltelefone oder Funkgeräte ), bei statischen Aufladungen sowie bei instabiler Stromversorgung sind große Anzeigeabweichungen (falsche Wäageergebnisse) möglich. Der Standort muss dann gewechselt oder die Störquelle beseitigt werden.

### 7.2 Auspacken

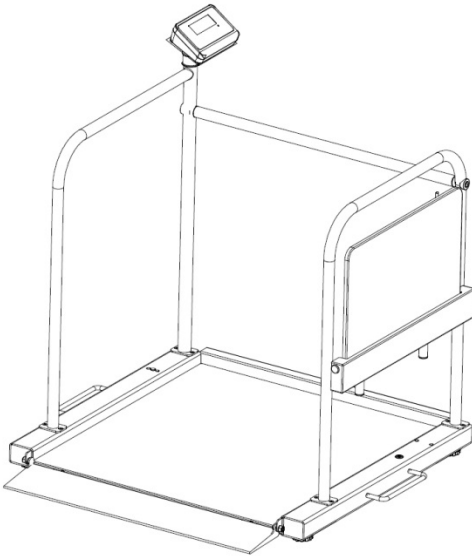
Die Einzelteile vorsichtig aus der Verpackung nehmen und am vorgesehenen Standort aufstellen.

## 8 Betrieb

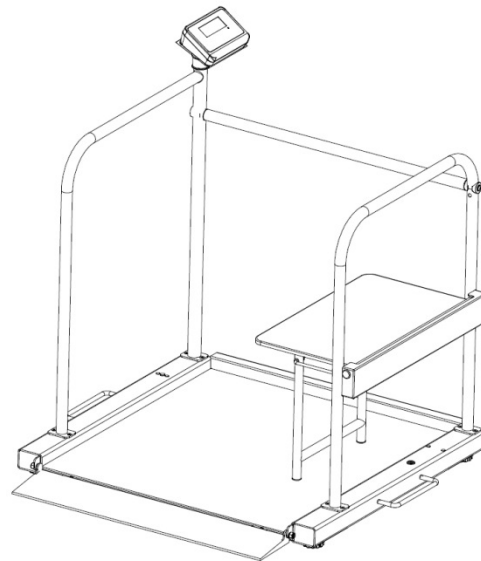
Durch die Installation des Handlaufs mit Sitz ermöglicht die Rollstuhlwaage KERN Waage MWA 300K-100NM sicheres Wägen im Sitzen.



- Die genaue Handhabung beim Wägen mit Sitz entnehmen Sie bitte der Betriebsanleitung der KERN Waage MWA 300K-100NM.
- Es ist zu beachten, dass bei der Verwendung der Waage mit Klappsitz, die Waage nur noch über **eine** Wägerampe verfügt.

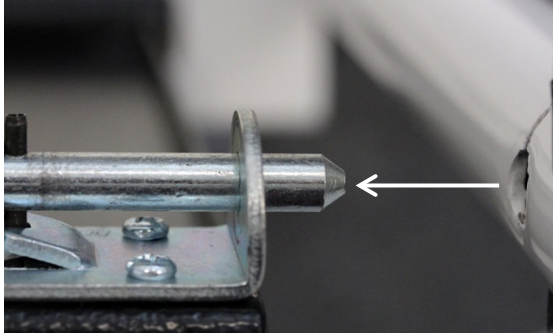
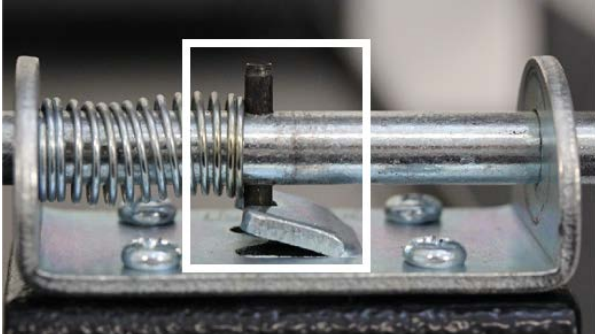


Sitz hoch geklappt



Sitz herunter geklappt

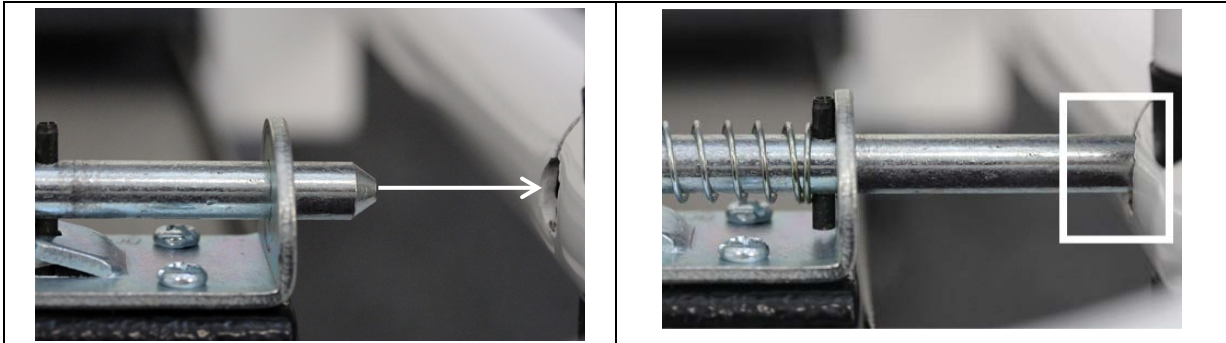
## 8.1 Wägen mit Sitz: Klappsitz herunter klappen

1	2
Sicherungsriegel herausziehen (s.Abb.)	Sicherungsriegel drehen und den schwarzen Bolzen in Metallstück einhängen, damit eine eventuell mögliche Beschädigung der Waage durch den Sicherungsriegel vermieden wird
	

- ⇒ Sicherstellen, dass sich keine Last auf der Wägeplatte befindet
- ⇒ Sitz herunter klappen
- ⇒ Sicherstellen, dass die Sitzbeine komplett herunter geklappt sind
- ⇒ Person die Wägefläche betreten lassen
- ⇒ Sicherstellen, dass die Person ruhig stehen bleibt
- ⇒ Darauf achten, dass die Person vorsichtig und mittig auf der Sitzfläche Platz nimmt und ruhig sitzen bleibt
- ⇒ Wägung durchführen und Wägewert ablesen
- ⇒ Nach der Wägung darauf achten, dass der Patient die Wägefläche langsam und vorsichtig verlässt

## Klappsitz hoch klappen

- ⇒ Nach dem Hochklappen des Sitzes ist besonders darauf zu achten, dass der Sicherungsriegel wieder fest in die vorgesehene Öffnung im Handlauf gesteckt wird. (s.Abb.)



- Es ist wichtig, den Sitz korrekt zu sichern, um ein unbeabsichtigtes Herunterklappen zu vermeiden.
- Nach der Wägung darauf achten, dass der hochgeklappte Sitz nicht versehentlich entriegelt wird.
- Die Stuhlbeine müssen komplett eingeklappt sein.

---

## 9 Reinigen / Desinfizieren

---

### 9.1 Reinigen / Desinfizieren

Wägeplatte (z. B. Sitzschale) und Gehäuse nur mit einem Haushaltsreiniger oder handelsüblichem Desinfektionsmittel, z.B. 70% Isopropanol reinigen. Wir empfehlen ein Desinfektionsmittel welches zur Wischdesinfektion spezifiziert ist. Bitte die Hinweise des Herstellers beachten.

Keine scheuernden oder scharfen Reiniger wie Spiritus, Benzin oder Ähnliches verwenden, da diese die hochwertige Oberfläche beschädigen könnte.

Zur Vermeidung von Kreuzkontamination (Pilzerkrankung) bitte folgende Fristen für die Desinfektion beachten:

- Wägeplatte vor und nach jeder Messung mit direktem Hautkontakt
- Bei Bedarf:
  - Display
  - Folientastatur



Gerät nicht mit Desinfektionsmittel besprühen.

Darauf achten, dass kein Desinfektionsmittel in das Innere der Waage dringt.

Verunreinigungen sofort entfernen.

### 9.2 Sterilisation

Eine Sterilisation des Gerätes ist nicht zulässig.