



Sauter GmbH

Ziegelei 1
D-72336 Balingen
Correo electrónico: info@kern-
sohn.com

Tel. : +49-[0]7433- 9933-0
Fax: +49-[0]7433-9933-149
Internet: www.sauter.eu

Manual de instrucciones Banco de pruebas manual

SAUTER TVL-XS

Versión 2.1
11/2021
ES



MEDICIÓN PROFESIONAL

TVL_XS-BA-es-2121



SAUTER TVL-XS

V. 2.1 11/2021

Manual de instrucciones Banco de pruebas manual

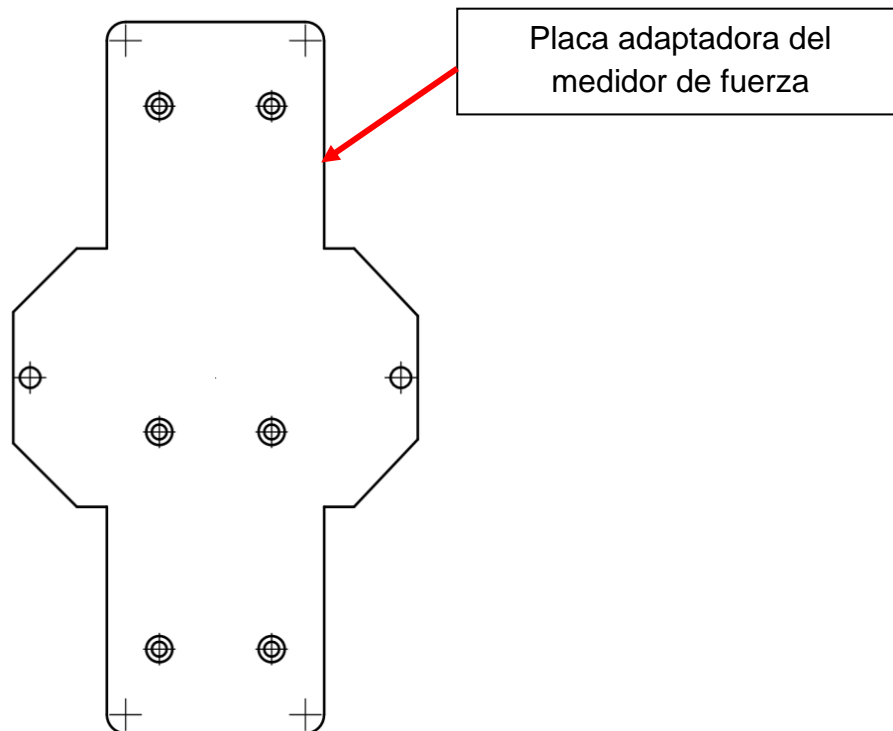
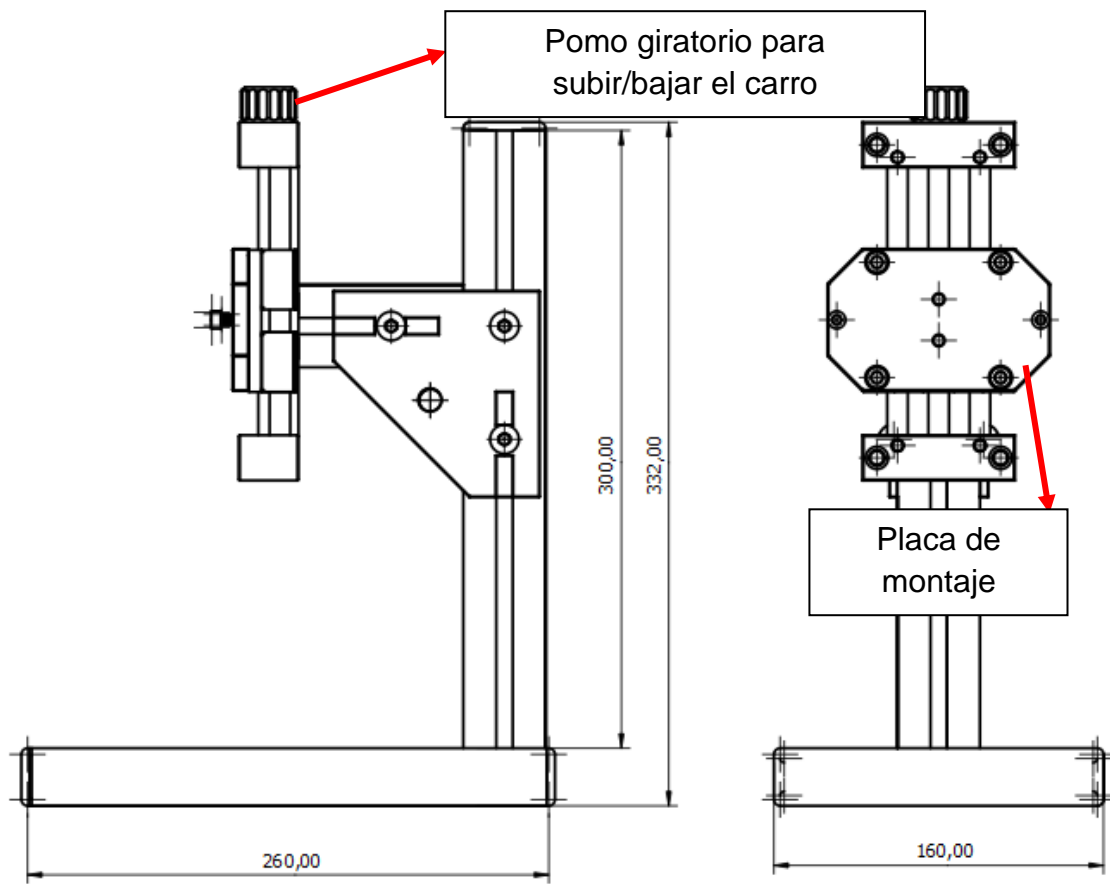
Le felicitamos por la compra del banco de pruebas SAUTER TVL-XS. Esperamos que disfrute de su sistema de medición de calidad con su amplia gama de funciones y su alta reproducibilidad. Si se utiliza correctamente, este producto de alta calidad le dará muchos años de servicio.

Para preguntas, deseos o sugerencias estamos siempre a su disposición.

Índice de contenidos:

1	Dibujo técnico	3
2	Función.....	4
3	Datos técnicos	4
4	Cómo funciona.....	4
5	Mantenimiento	4
6	Alcance de la entrega	4
7	Instrucciones generales de seguridad.....	5

1 Dibujo técnico



2 Función

Este banco de pruebas vertical manual TVL-XS se utiliza para ensayos de tracción y compresión. Es adecuado para los medidores de fuerza de hasta 100N. El banco de pruebas tiene una buena estabilidad, un amplio rango de aplicación y es fácil de manejar. El banco de pruebas puede utilizarse para productos de caucho y plástico, industria ligera y textil, construcción de marcos, materiales complejos, hilos y cables, industria del automóvil, motores e investigación científica.

3 Datos técnicos

Capacidad	100N
Fuerza máxima de tracción y compresión	100N
Recorrido máximo	200mm
Carrera del husillo por revolución	2mm
Temperatura de trabajo	20±10°C
Temperatura de almacenamiento y entrega	-27°C hasta 70°C
Humedad relativa	Del 15% al 80%.

4 Cómo funciona

Por favor, compruebe todo antes de la puesta en marcha.

1. El banco de pruebas debe comprobarse para el correcto funcionamiento del husillo moviéndolo hacia arriba y hacia abajo sin carga.

5 Mantenimiento

1. El entorno del banco de pruebas debe mantenerse limpio;
2. El carril responsable del movimiento debe mantenerse libre de líquidos u objetos.
3. El banco de pruebas debe guardarse siempre libre de polvo y humedad cuando no se utilice.

6 Alcance de la entrega

- Banco de pruebas
- Placa adaptadora para montar el dinamómetro en el banco de pruebas
- Instrucciones de uso
- Pies adhesivos

7 Instrucciones generales de seguridad

ADVERTENCIA

Riesgo de lesiones debido a la anulación de las funciones de los resguardos.

Las funciones sin tensión de los resguardos pueden provocar graves daños. provocar lesiones.

- No anule nunca las funciones de los dispositivos de protección, ni por sí mismo ni a través de terceros.
- No realice nunca pruebas con los protectores desenganchados.
- No manipule nunca los dispositivos de protección.
- Cumplir con todas las instrucciones de seguridad.

ADVERTENCIA

Riesgo de lesiones por la caída de piezas.

La caída de piezas puede causar lesiones graves.

- Utilizar sólo equipos de elevación adecuados y técnicamente perfectos.
- Utilizar equipos de elevación con suficiente capacidad de carga.
- Sujetar cuidadosamente las piezas individuales y los conjuntos más grandes con el mecanismo de elevación.
- Asegure las piezas individuales y los conjuntos más grandes con un mecanismo de elevación.
- Asegúrese de que no hay peligro por el polipasto.
- Levante lentamente las piezas individuales y los conjuntos más grandes.

ADVERTENCIA

Peligro de lesiones por componentes giratorios.

La unidad puede arrancar automáticamente. Componentes giratorios, como los husillos de la transmisión

de la cruceta o del extensómetro puede atrapar el pelo largo, la ropa suelta, así como las mangas o las joyas. Esto puede provocar lesiones graves.

- Trabajar sólo con ropa de mangas ajustadas.
- Está prohibido llevar joyas mientras se trabaja en el sistema de pruebas.
- Utilizar red para el pelo si es necesario.
- Llevar un equipo de protección adecuado

ADVERTENCIA



Riesgo de lesiones al manipularlo en la sala de pruebas.

Cuando se manipula en la zona de pruebas durante el funcionamiento del sistema de pruebas, hay

Riesgo de lesiones. Sus manos y brazos pueden ser pellizcados y aplastados.

- Nunca manipule en la sala de pruebas mientras el sistema de pruebas esté en funcionamiento.
- Nunca manipule nada en la sala de pruebas durante un examen.

ADVERTENCIA



Peligro de vuelco por el uso de muestras pesadas.

En el caso de las muestras pesadas que se insertan fuera del centro, así como a través de comportamiento puede inclinar el sistema de prueba.

- Asegúrese de que el sistema de prueba se sostiene de forma segura.
- Nunca utilice el sistema de prueba como ayuda para escalar.

PRECAUCIÓN

Riesgo de lesiones.

Existe riesgo de lesiones al trabajar en/con el sistema de pruebas.

- Cumplir con la normativa nacional aplicable y vinculante sobre la prevención de accidentes.

Respetar las normas técnicas reconocidas de seguridad y protección del medio ambiente. trabajo profesional.

- Cumplir con las normas de seguridad y protección de la salud durante el La provisión de equipos de trabajo y su uso.
- Respetar las normas de la empresa, como la supervisión y las obligaciones de información.
- Lea completamente las instrucciones de uso.
- Lea el manual de instrucciones y las hojas de datos de los componentes externos por completo.
- Respete todas las indicaciones de seguridad del manual de instrucciones.
- Respete todas las señales de seguridad colocadas en el sistema de prueba.
- Lleve siempre el equipo de seguridad adecuado.

NOTA

Los trabajos en el sistema de pruebas sólo pueden ser realizados por especialistas cualificados para ello.
se lleve a cabo.

NOTA

Sólo se permite que un operador trabaje en el sistema de prueba a la vez.
- Durante el funcionamiento, el puesto de trabajo del operario está situado frente a la