



KERN & Sohn GmbH

Ziegelei 1
D-72336 Balingen
E-mail: info@kern-sohn.com

Teléfono: +49-[0]7433-9933-0
Fax: +49-[0]7433-9933-149
Internet: www.kern-sohn.com

Manual de instalación del soporte

KERN EOB-A01B-A02B

Versión 1.1
12/2016
E

EOB-A01B-A02B-IA-s-1611



KERN EOB-A01B-A02B

Versión 1.1 12/2016

Manual de instalación del soporte

Índice

1	Datos técnicos	2
2	Elementos entregados.....	3
3	Descripción	5

	EOB-A01B
	únicamente para plataformas de dimensiones 304 x 315 mm

1 Datos técnicos

KERN	EOB-A01B	EOB-A02B
Altura del soporte	48 cm	100 cm

2 Elementos entregados

EOB-A01B:

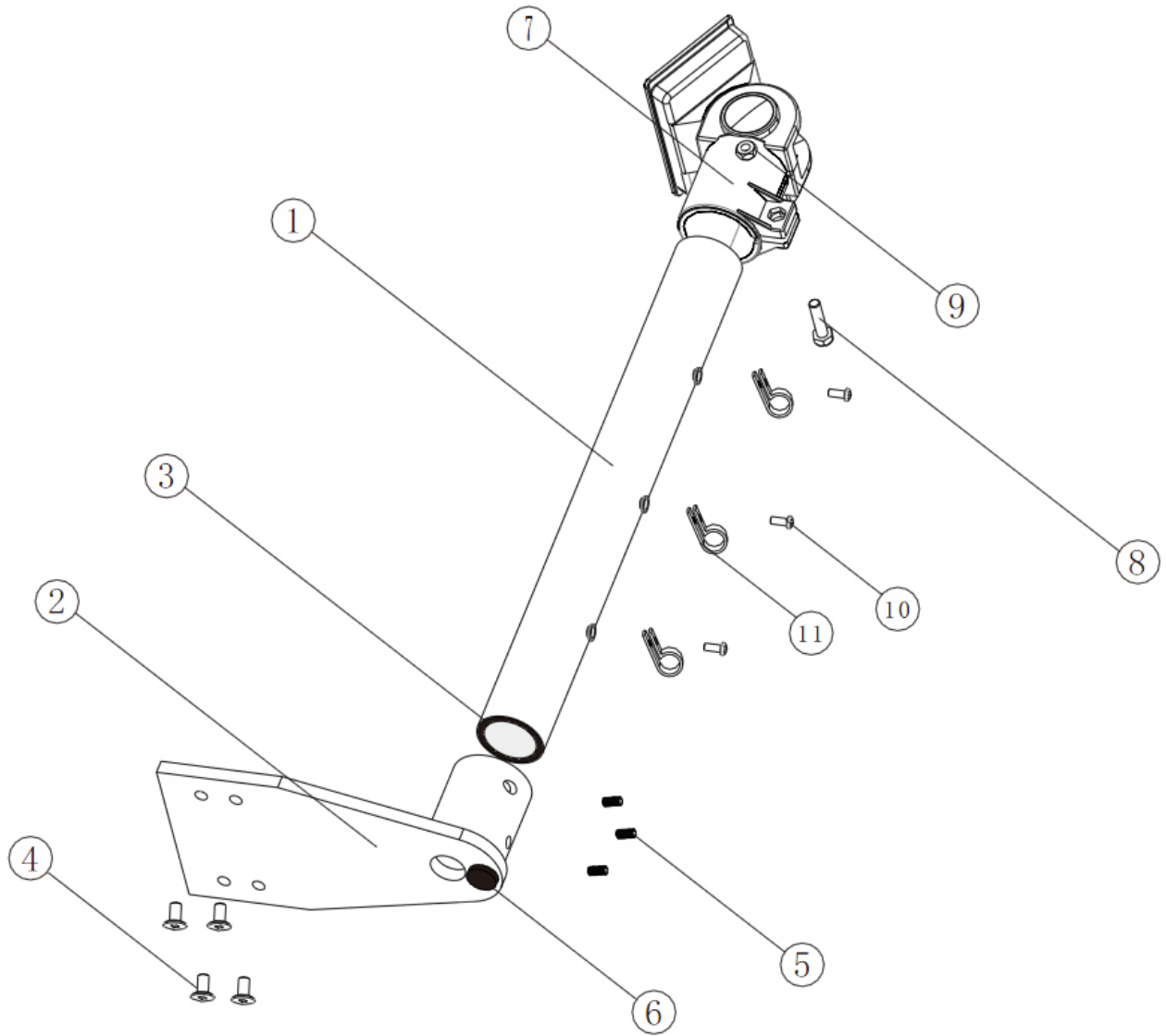
 <p>Soporte</p>	 <p>Anillo de fijación del panel de control</p>
 <p>Pie de soporte</p>	 <p>Tornillo – 1 pcs</p>
 <p>Cilindro de plástico</p>	 <p>Tornillo con tuerca – 1 pcs</p>
 <p>Tornillo - 4 pcs</p>	 <p>Guía del cable – 3 pcs y 3 tornillos</p>
 <p>Tapón de goma</p>	 <p>x 3</p>

EOB-A02B:

 <p>Soporte</p>	 <p>Pie de soporte</p>
 <p>Cilindro de plástico</p>	 <p>Pata regulable - 3 pcs</p>
 <p>Anillo de fijación del panel de control</p>	 <p>Tornillos - 3 pcs</p>
 <p>Tornillo con tuerca – 1 pcs</p>	

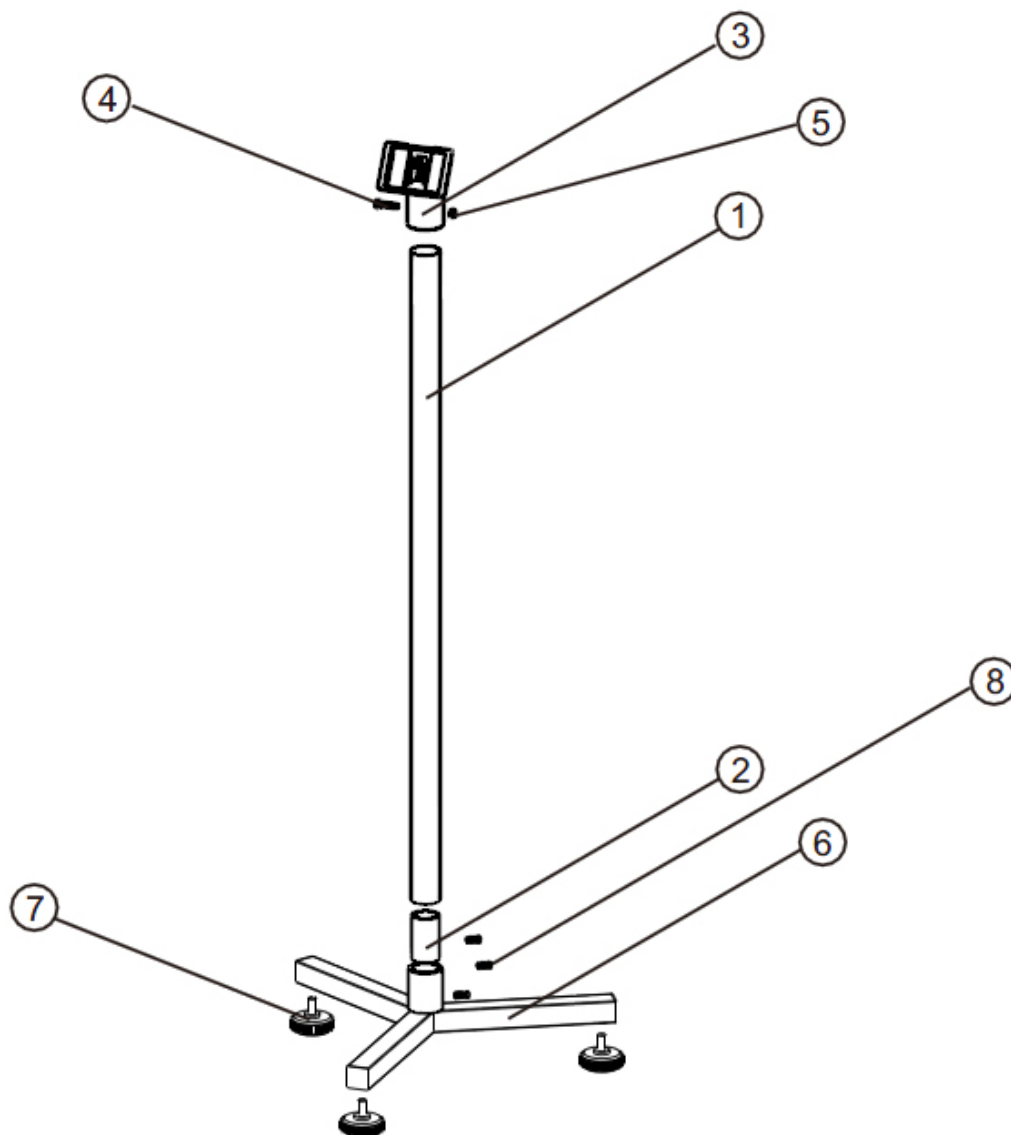
3 Descripción

EOB-A01B:



1	Soporte	7	Anillo de fijación del panel de control
2	Pie de soporte	8	Tornillo
3	Cilindro de plástico	9	Tornillo
4	Tornillo	10	Tornillo
5	Tornillo	11	Guía del cable
6	Tapón de goma		

EOB-A02B:



1	Soporte
2	Cilindro de plástico
3	Anillo de fijación del panel de control
4	Tornillo
5	Tuerca
6	Pie de soporte
7	Patas regulables en altura
8	Tornillos