

# **KERN**

**KERN & Sohn GmbH**

Ziegelei 1  
D-72336 Balingen  
E-pasts: [info@kern-sohn.com](mailto:info@kern-sohn.com)

Tālrunis: +49-[0]7433-9933-0  
Fakss: +49-[0]7433-9933-149  
Internets: [www.kern-sohn.com](http://www.kern-sohn.com)

## **Lietošanas instrukcija Rokturis ar sēdekli**

### **KERN MWA-A04**

Versija 1.0  
2018-09  
LV



**MWA-A04-BA-lv-1810**



# **KERN MWA-A04**

Versija 1.0 2018/-09

## **Lietošanas instrukcija Margas ar sēdekli**

---

---

### Satura rādītājs

<b>1</b>	<b>Tehniskie dati.....</b>	<b>3</b>
<b>2</b>	<b>Piegādes apjoms.....</b>	<b>4</b>
<b>3</b>	<b>Grafisko simbolu paskaidrojums .....</b>	<b>4</b>
<b>4</b>	<b>Būtiski padomi (vispārējā informācija) .....</b>	<b>5</b>
<b>5</b>	<b>Vispārējie drošības norādījumi.....</b>	<b>7</b>
<b>6</b>	<b>Transports un uzglabāšana .....</b>	<b>8</b>
<b>7</b>	<b>Izpakošana/montāža .....</b>	<b>9</b>
<b>8</b>	<b>Darbs.....</b>	<b>10</b>
<b>9</b>	<b>Tīrīšana/dezinficēšana.....</b>	<b>13</b>

---

## 1 Tehniskie dati

---

<b>KERN (tips)</b>	<b>TMWA-A04-A</b>
Modelis	MWA-A04
Izmēri (P × A × D) mm	470 × 310 × 460
Pilna komplekta izmēri	1040 × 4530 × 1125
Sēžamvieta	470 × 310 × 460
Neto masa	8000 g
Displeja statīva augstums	1125 mm



**Margas ir paredzētas uzstādīšanai tikai uz svariem KERN MWA 300K-100NM.**



Lietojot margas MWA-A04 kopā ar svariem MWA 300K-100NM, vienmēr arī jāievēro svaru MWA 300K-100NM lietošanas instrukcija.

---

## 2 Piegādes apjoms

---

- Margas
- 4 skrūves
- Lietošanas instrukcija
- 1 rampa

---

## 3 Grafisko simbolu paskaidrojums

---

### SN WF 18xxx

Katras ierīces sērijas numurs ir norādīts uz ierīces un iepakojuma.

(šeit parauga numurs)



2018-08

Medicīnas ierīces ražošanas datums.

(šeit gads un mēness ir tikai paraugs)



“Uzmanību, ievērot šajā dokumentā sniegtos norādījumus” vai

“Ievērot lietošanas instrukciju”.



**Kern & Sohn GmbH**  
**D – 72336 Balingen**  
**Ziegelei 1**  
**[www.kern-sohn.com](http://www.kern-sohn.com)**

Medicīnas ierīces ražotāja nosaukums kopā ar adresi.

---

## 4 Būtiski padomi (vispārējā informācija)

---



Saskaņā ar direktīvu 2014/31/ES atbilstības novērtēšanas procedūru piemēro svariem, ko izmanto šajās jomās:

1. panta 4. daļa: “Masas noteikšana medicīnas praksē, sverot pacientus novērošanas, diagnosticēšanas un ārstniecības vajadzībām.”

### Mērķa noteikšana

#### Indikācija:

#### Margas MWA-A04 kopā ar svariem KERN MWA 300K-100NM

- Masas noteikšana medicīnas nozarē.
- Kā “neautomātiskie svāri”, t.i. pacients uzmanīgi jānosēdina atlocītā sēdekļa vidū.
- Platformas svaru gadījumā ratiņkrēsliem, izmantojot rampu, novietot ratiņkrēslu kopā ar personu uz svaru platformas, elektrisko ratiņkrēslu gadījumā - uzbraukt uz svaru platformas.
- Uzstādītās margas MWA-A04 ļauj izmantot sekojošu papildus funkciju: Svēršanas laikā pacients var sēdēt.

- **Pretindikācija:**

Nav zināmu pretindikāciju.

### Atbilstoša lietošana



Atkarībā no izmantojuma un modeļa, svāri ir paredzēti masas noteikšanai stāvus un sēdus stāvoklī medicīnas procedūru telpās. Svāri tiek izmantoti slimību diagnostikai, profilaksei un ārstēšanai.

Sēdeklis ir paredzēts personu, kas nespēj stāvēt atsevišķi, masas noteikšanai. Sēdeklis nav paredzēts ilgstošai sēdēšanai, tāpēc no tā jāpieceļas uzreiz pēc svēršanas beigām. Sēdekli drīkst izmantot tikai un vienīgi medicīnas personāla uzraudzībā.

Svarus ar sērijas interfeisu var pievienot tikai ierīcēm, kas atbilst EN 60601-1.

Svaru KERN MWA gadījumā sveramai personai uzmanīgi jānostājas svaru platformas vidū.

**Pacientiem, kas nespēj noturēties uz kājām, ieteicams apsēsties uz atlocītā sēdekļa. Ja nepieciešams, palīdziet šīm personām apsēsties.**

Svāri ir paredzēti nepārtrauktai darbībai.

Svēršanas rezultātu var nolasīt pēc stabilas vērtības sasniegšanas.

Uzkāpšana un nokāpšana no svariem atrodas tajā pašā pusē.

Pirms katras lietošanas reizes, pilnvarotai personai jāpārbauda svaru stāvoklis.

Sveramas personas pēdām nav jābūt mitrām (rīks paslīdēt).

**Neatbilstoša  
lietošana**

Margas ir paredzētas, lai nodrošinātu sveramas personas stabilitāti.

Tās jāuzstāda stabili un atbilstoši instrukcijai.

Pārmērīga slodze var izraisīt savainojumus vai ierīces bojājumus.

**Pievērsiet uzmanību:**

Savainojumi vai ierīces bojājumi:

Salokāmā sēdekļa maksimālā pieļaujamā slodze ir mazāka par svaru maksimālo pieļaujamo slodzi.

Nepārsniedziet sēdekļa maksimālo pieļaujamo slodzi.

Salokāmo sēdekli nelietojiet ja pastāv bažas, ka pacienta svars pārsniedz sēdekļa pieļaujamo slodzi.

Nelietojiet svarus dinamiskajai svēršanai.

Svaru platformu nedrīkst pakļaut ilgstošai slodzes iedarbībai.

Tas var izraisīt svaru bojājumu.

Kategoriski izvairieties no triecieniem, slodzēm, kas pārsniedz norādīto maksimālo slodzi (*Max*), atņemot esošo pašsvaru.

Tas varētu izraisīt svaru bojājumu.

Nekad nelietojiet svarus sprādzienbīstamās telpās. Sērijveida versija nav sprādziendroša. Viegli uzliesmojošs maisījums var veidoties arī no anestētiskiem līdzekļiem, kas satur skābekli vai smieties gāzi (slāpekļa suboksīdu).

Nedrīkst veikt svaru konstruktīvās izmaiņas. Tas var izraisīt nepareizu svēršanas rezultātu uzrādīšanu, tehnisko drošības nosacījumu pārkāpumu, kā arī svaru bojājumu.

Svari ir jālieto saskaņā ar aprakstītajiem norādījumiem. Citiem lietošanas veidiem/apjomam ir nepieciešama kompānijas KERN rakstiska atļauja.

**Garantija** Garantija nav spēkā, ja:

- netiek ievēroti mūsu norādījumi, kas ir iekļauti šajā instrukcijā;
- svāri tiek lietoti neatbilstoši paredzētajam lietošanas veidam;
- ierīce tiek modificēta vai atvērta;
- svāri ir mehāniski bojāti vai bojāti šķidrumu iedarbības dēļ;
- svāri ir dabiski nolietoti;
- svāri ir nepareizi uzstādīti vai nepareizas elektriskās ekspluatācijas gadījumā;
- tiek pārslogots mērīšanas mehānisms.
- svāri ir nokrituši uz zemes.

**Kontroles  
līdzekļu  
uzraudzība**

Kvalitātes nodrošināšanas sistēmas ietvaros regulāros laika intervālos ir jāveic svaru mērīšanas tehnisko īpašību un, ja nepieciešams, parauga atsvaru pārbaude. Šim nolūkam atbildīgajam darbiniekam ir jānosaka šādas pārbaudes laika intervāls, kā arī veids un apjoms. Informācija par kontroles līdzekļu uzraudzību svāriem, kā arī nepieciešamie parauga atsvari ir pieejami kompānijas KERN tīmekļa vietnē ([www.kern-sohn.com](http://www.kern-sohn.com)). Parauga atsvarus un svarus var ātri un lēti kalibrēt DKD (Deutscher Kalibrierdienst) akreditētajā kompānijas KERN kalibrēšanas laboratorijā (attiecībā uz valsts standartu).

Personu svāriem ar auguma mērīšanas skalu ieteicams veikt precizitātes mērījumu, jo cilvēka auguma noteikšana var būt kļūdaina.

---

## 5 Vispārējie drošības norādījumi

---



Pirms iekārtas ieslēgšanas ir rūpīgi jāizlasa lietošanas instrukcija, pat gadījumos, ja Jums ir jau pieredze darbā ar kompānijas KERN produktiem.

**Personāla  
apmācība**

Lai nodrošinātu pareizu ierīces ekspluatāciju un apkopi, medicīnas personālam ir jāizlasa un jāievēro lietošanas instrukcija.

**Kontaminācijas  
novēršana**

Lai novērstu piesārņojuma izplatību (mikozes, ...), regulāri jātīra elements, kuram ir saskare ar pacientu.

Norādījums:

pēc katras izmantošanas, kuras laikā pastāv piesārņojuma risks (piem. tiešā saskarē ar ādu).

---

## 6 Transports un uzglabāšana

---

**Kontrole  
saņemšanas  
brīdī**

Saņemot sūtījumu nekavējoties ir jāpārbauda, vai tam nav iespējamu un redzamu bojājumu. Tas pats attiecas uz ierīci pēc tās izpakošanas.

**Iepakojums/atgr  
iešana**

- ⇒ Visas oriģināla iepakojuma daļas jā saglabā, lai nepieciešamības gadījumā varētu nosūtīt ierīci atpakaļ.
- ⇒ Lai atgrieztu precī, izmantojiet tikai oriģinālo iepakojumu.
- ⇒ Pirms nosūtīšanas, atvienojiet visus pievienotus vadus un vaļīgas/kustīgas daļas.
- ⇒ Atkal uzstādiet transportēšanas aizsargaprīkojumu, ja tāds ir.
- ⇒ Visas daļas, piem. svaru platformu, strāvas adapteri, u.tml aizsargāt slīdēšanu un bojājumiem.



---

## 7 Izpakošana/montāža

---

### 7.1 Uzstādīšanas, ekspluatācijas vieta

Svari ir projektēti tā, lai normālos ekspluatācijas apstākļos nodrošinātu uzticamus svēršanas rezultātus.

Lai nodrošinātu precīzu un ātru darbību, svari ir jānovieto atbilstošā vietā.

#### ***Tāpēc uzstādīšanas vietā jāievēro šādi noteikumi:***

- Centieties izvairīties arī no ekstremālām temperatūrām, temperatūras svārstībām, kas notiek piem. sildītāja tuvumā vai vietā, kas pakļauta tiešai saules staru iedarbībai.
- Svēršanas laikā izvairieties no triecieniem.
- Aizsargāt no paaugstinātā gaisa mitruma, tvaikiem un putekļiem.
- Nepakļaujiet ierīci stipra mitruma iedarbībai. Nevēlama svīšana (gaisa mitruma kondensācija uz iekārtas) var rasties, kad auksta iekārta tiks ievietota daudz siltākā vietā.
- Sargājiet svarus un sveramās personas no statiskā lādiņa.
- Nepieļaut ierīces saskari ar ūdeni.

Ja pastāv elektromagnētiskie lauki (piem. no mobilajiem tālruņiem vai radioiekārtām), statiskie lādiņi, kā arī nestabila elektroenerģijas padeve, ir iespējamās ievērojamas mērījumu nobīdes (nepareizs svēršanas rezultāts). Tādā gadījumā ir jāmaina iekārtas atrašanās vieta vai jānovērš traucējumu avots.

### 7.2 Izpakošana

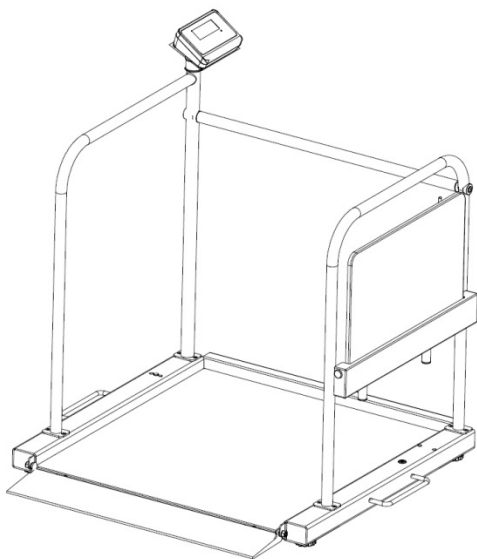
Uzmanīgi izņemiet atsevišķus elementus no iepakojuma un novietojiet paredzētajā vietā.

## 8 Darbs

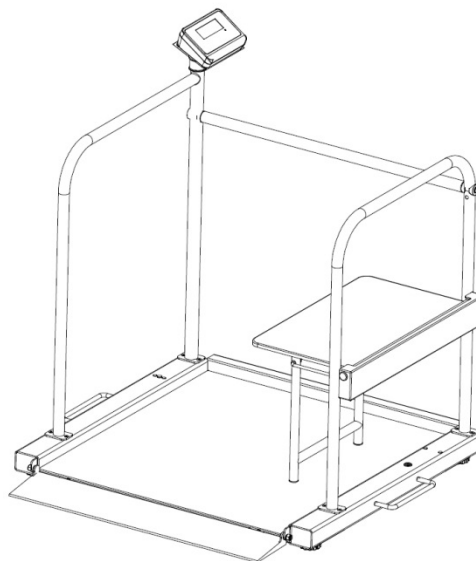
Uzstādītās margas ar sēdekli nodrošina drošu svēršanu sēdus stāvoklī, izmantojot platformas svarus ratīņkrēsliem KERN MWA 300K-100NM.



- Svēršanas procedūra, izmantojot sēdekli, ir sīki aprakstīta svaru KERN MWA 300K-100NM lietošanas instrukcijā.
- Svaros ar salokāmo sēdekli ir pieejama tikai **viena** svaru rampa.

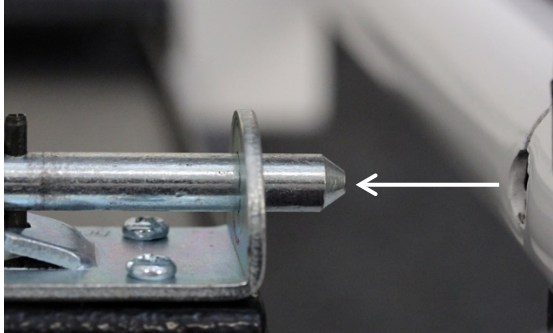
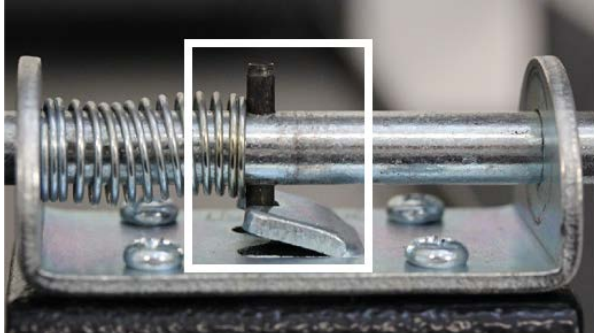


Sēdeklis salocīts uz augšu



Atlocīts sēdeklis

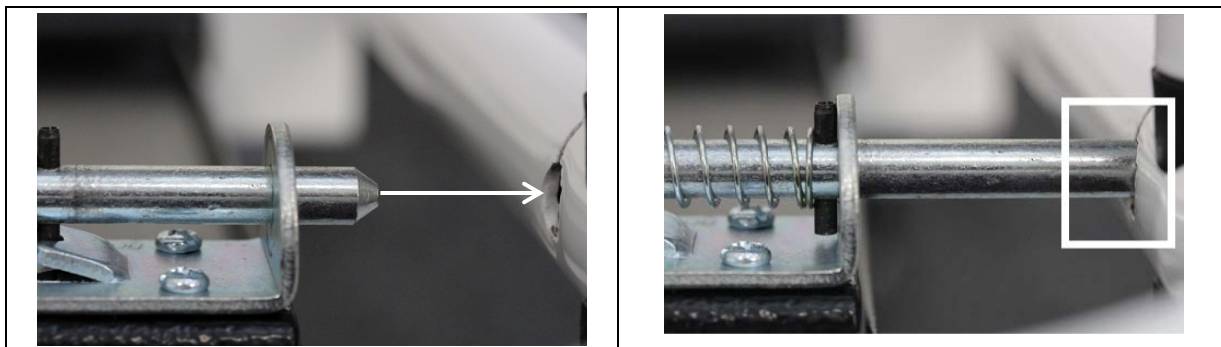
## 8.1 Svēršana ar sēdekli: Sēdekļa atlocīšana

1	2
Izņemiet drošības aizbīdņi (skatīt attēlu).	Pagrieziet drošības aizbīdņi un pieāķējiet melno tapu pie metāla elementa, lai novērstu svaru bojājumu.
	

- ⇒ Pārliedzinieties, ka svaru platforma ir noslogota.
- ⇒ Atlociet sēdekli uz apakšu.
- ⇒ Pārliedzinieties, ka sēdekļa kājiņas ir pilnīgi atlocītas uz apakšu.
- ⇒ Ļaujiet pacientam uzkāpt uz svēršanas virsmas.
- ⇒ Pārliedzinieties, ka pacients stāv mierīgi.
- ⇒ Palīdziet pacientam aizņemt vietu sēdekļa vidū un nodrošiniet, lai viņš sēdētu mierīgi.
- ⇒ Veiciet svēršanu un nolasi svēršanas rezultātu.
- ⇒ Pēc svēršanas beigām palīdziet pacientam lēnām un piesardzīgi nokāpt no svēršanas virsmas.

## Sēdekļa salocīšana uz augšu

⇒ Pēc sēdekļa salocīšanas uz augšu, rūpīgi pārbaudiet, vai drošības aizbīdnis atrodas margās esošajā caurumā. (skatīt attēlu)



- Pareiza margu nostiprināšana ir svarīga, lai izvairītos no nejaušas atlocīšanas.
- Pēc svēršanas beigām pārbaudiet, vai uz augšu salocīts sēdeklis nav ticis nejauši atbrīvots.
- Sēdekļa kājiņām jābūt pilnībā atlocītām.

---

## 9 Tīrīšana/dezinficēšana

---

### 9.1 Tīrīšana/dezinficēšana

Svaru platformu (piem. sēžamvietu) un korpusu tīriet tikai ar tīrīšanas līdzekli, kas paredzēts izmantošanai mājāsaimniecībā, vai ar komerciāli pieejamo dezinfekcijas līdzekli, piem. 70% izopropanola šķīdumu. Iesakām lietot dezinfekcijas līdzekli, kas paredzēts dezinficēšanai, izmantojot slapjo metodi. Ievērojiet ražotāja norādījumus.

Nelietojiet pulēšanas vai agresīvus tīrīšanas līdzekļus, kā spirts, benzīns vai līdzīgi, kas varētu sabojāt augstas kvalitātes virsmu.

Lai novērstu piesārņojuma izplatību (mikozes, ...), ievērojiet šādus dezinfekcijas noteikumus:

- Svaru platforma pirms un pēc katras mērīšanas, kad notiek tieša saskare ar ādu.
- Ja nepieciešams:
  - displejs,
  - folijas tastatūra.



Neizsmidziniet dezinfekcijas līdzekli tieši uz ierīci.

Nepieļaujiet dezinfekcijas līdzekļa iekļūšanu svaru iekšpusē.

Tūlīt likvidējiet netīrumus.

### 9.2 Sterilizācija

Ierīces sterilizācija nav atļauta.