



KERN & Sohn GmbH

Ziegelei 1

D-72336 Balingen

E-mail: info@kern-sohn.com

Tel. +49-[0]7433- 9933-0

Fax: +49-[0]7433-9933-149

Internet: www.kern-sohn.com

Bruksanvisning för Plattformen

KERN KXP V20

Version 1.1

04/2015

SE

KXP V20_6-300-IA-se-1511



KERN KXP V20

Version 1.1 04/2015

Bruksanvisning Plattformar

Innehållsförteckning

1	Allmänt.....	3
2	Säkerhetsföreskrifter	3
3	Uppställning av vågplattformen	3
3.1	Val av uppställningsplats	3
3.2	Ingår i leveransen/Serietillbehör	4
3.3	Transportskydd	4
3.4	Förpackning / returfrakt.....	5
3.5	Omgivningsförhållanden	6
3.6	Avvägning	6
3.7	Anslut till vågterminalen.....	7
4	Driftsbegränsningar.....	7
5	Rengöring.....	8
6	Tekniska data	8
6.1	Mått i mm.....	8
6.2	Lastcellens tekniska data	9
6.3	Inställningar av preliminär last, dödvikt och överbelastning	10

1 Allmänt

- Denna installationsanvisning innehåller alla uppgifter som är nödvändiga för uppställning och uppstart av följande vågplattformer:

KXP 6V20LM

KXP 15V20M / KXP15V20LM

KXP 30V20M / KXP30V20LM

KXP 60V20M / KXP 60V20LM

KXP150V20M / KXP 150V20LM

KXP300V20M

2 Säkerhetsföreskrifter

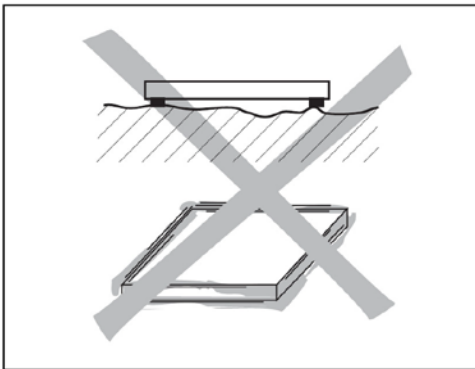
För KERN & Sohn är produktsäkerheten en av de viktigaste kriterierna.

Åsidosättande av följande rekommendationer kan orsaka skada på vågplattformen eller personskada.

- ⇒ Innan vågplattformen tas i drift läs denna anvisning och spara den för framtida behov.
- ⇒ Iaktta försiktighet vid transport eller lyft av tunga föremål.
- ⇒ Installation och underhåll av vågplattformen får utföras endast av kvalificerad personal.
- ⇒ Före rengöring, installation och underhåll bryt strömmen till vågterminalen.
- ⇒ Innan strömförsörjning ansluts klimatanpassa vågplattformen i rumstemperatur.
- ⇒ Använd aldrig vågplattformen i explosionsfarliga utrymmen.

3 Uppställning av vågplattformen

3.1 Val av uppställningsplats



- Uppställningsplatsen måste bära säkert vikten av en maximalt belastad vågplattform. Samtidigt måste den vara så pass stabil att det inte uppstår några vibrationer under vägning. Ovanstående rekommendationer gäller för montering av vågplattformen i transportsystem och liknande.
- Det får inte förekomma några vibrationer i uppställningsplatsen som kommer från närliggande maskiner.

3.2 Ingår i leveransen/Serietillbehör

- Vågplatta (av ädelstål)
- Transportskydd
- Bruksanvisning

3.3 Transportskydd

Ta bort transportskydden:



transportskydd

Modeller med plattformsmått 400 x 500 mm och 500 x 650 mm



Modeller med plattformmått 240 x 300 mm och 300 x 400 mm



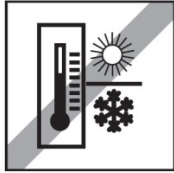
3.4 Förpackning / returfrakt



- ⇒ Spara alla delar av originalförpackningen för eventuell returfrakt.
- ⇒ Använd endast originalförpackning för returfrakt.
- ⇒ Återmontera transportskydden om sådana finns.
- ⇒ Skydda alla delar, ex. nätadaptern osv. mot stötar och skador.

3.5 Omgivningsförhållanden

Använd inte vågplattformen i fuktig eller korrosiv miljö. Doppa aldrig elektroniska produkter i vätskor.



Välj en plats som uppfyller följande omgivningsförhållanden:

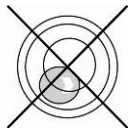
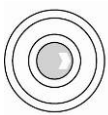
- ⇒ Skyddad mot direkt solljus
- ⇒ Utan direkt korsdrag
- ⇒ Utan för stora temperaturvariationer
- ⇒ Temperaturområde -10°C till +40°C.



3.6 Avvägning

Endast exakt avvägd vågplattform säkerställer exakta vägningsresultat.

Avväg vågplattformen vid första installation och efter varje ändring av uppställningsplats.



- ⇒ Ställ vågen i våg med hjälp av de ställbara fötterna, luftbubblan i vattenpasset ska befinna sig inom markerat område.

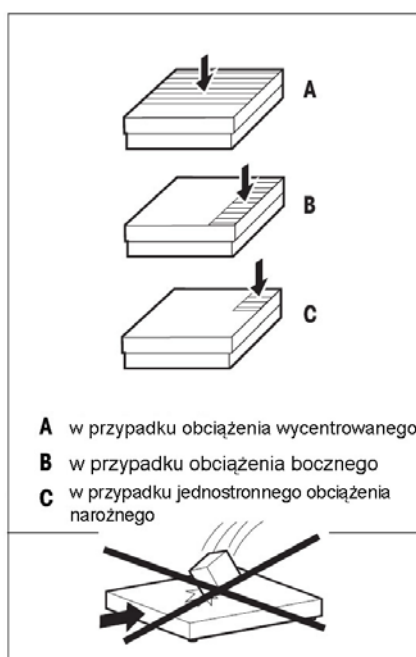
3.7 Anslut till vågterminalen

Lastcellens terminal	Anslutning av KERN KXP V20 vågplattform
EXC+(5V)	Se lastcellens märkning
EXC-(0)	
SIG-	
SIG+	

4 Driftsbegränsningar

Vågplattformen är en så pass stark konstruktion att oavsiktligt överskridande av den maximala belastningen inte orsakar några skador.

Den statiska bärförmågan, dvs. den maximala tillåtna belastningen beror på typ av belastning (Posterna A - C) Det är förbjudet att överskrida kranens maximala statiska lyftkapacitet.



⇒ Undvik fallande laster, chocklaster och sidoslag.

A w przypadku obciążenia wycentrowanego
B w przypadku obciążenia bocznego
C w przypadku jednostronnego obciążenia narożnego

A vid centrerad last
B vid sidolast
C vid ensidig last i hörnan

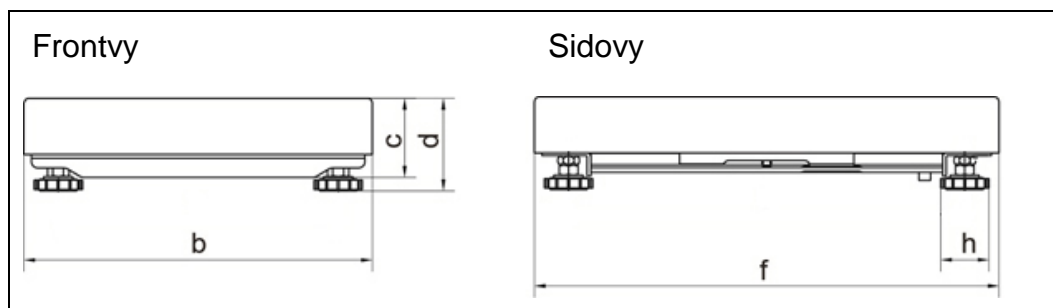
Modell	A	B	C
KXP 6V20LM	9 kg	6 kg	3 kg
KXP 15V20M / KXP15V20LM	22 kg	15 kg	7 kg
KXP 30V20M / KXP30V20LM	45 kg	30 kg	15 kg
KXP 60V20M / KXP 60V20LM	90 kg	60 kg	30 kg
KXP150V20M / KXP 150V20LM	225 kg	150 kg	75 kg
KXP300V20M	450 kg	300 kg	150 kg

5 Rengöring

- ⇒ Rengör vågplattformen med en mjuk trasa fuktad med mildt rengöringsmedel.
- ⇒ Ta bort vågplattan och avlägsna föroreningar samt främmande föremål som ansamlats där. Använd inga hårda föremål för detta. Öppna inte vågplattformen.

6 Tekniska data

6.1 Mått i mm



Modell	b	c	d	f	h
KXP 6V20LM	240	68	86	300	38
KXP 15V20M	240	68	86	300	38
KXP15V20LM	300	72	89	400	37
KXP 30V20M	300	72	89	400	37
KXP30V20LM	400	95	130	500	65
KXP 60V20M	300	72	89	400	37
KXP 60V20LM	400	95	130	500	65
KXP150V20M	400	95	1230	500	65
KXP 150V20LM	500	100	132	650	65
KXP300V20M	500	100	132	650	65

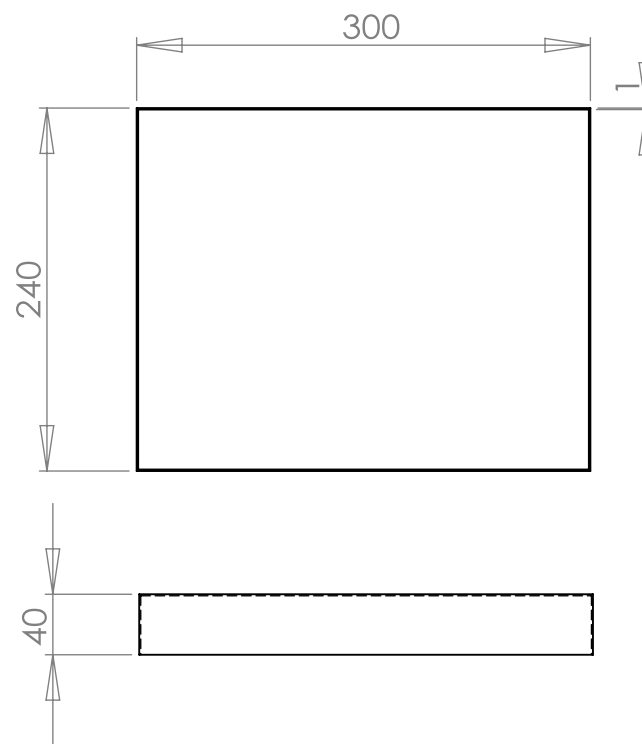
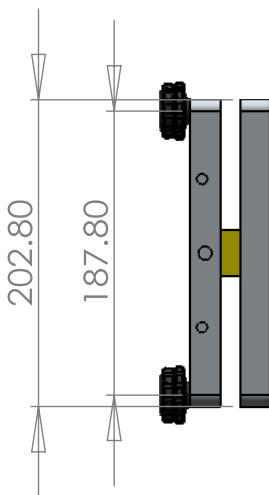
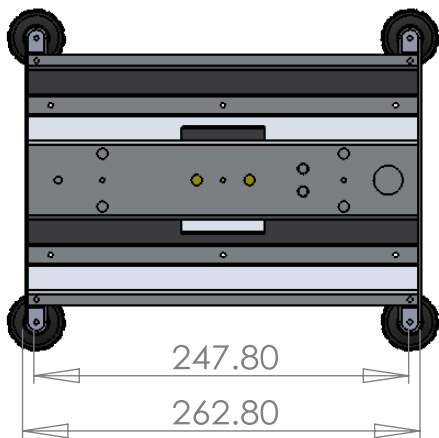
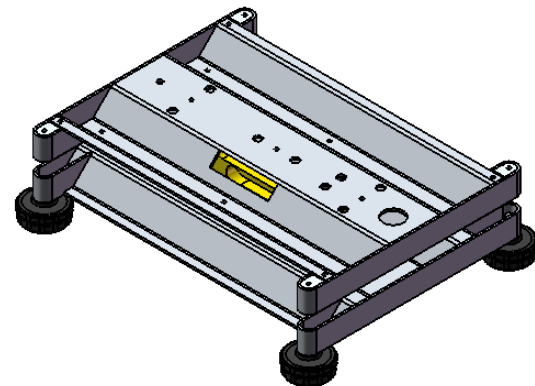
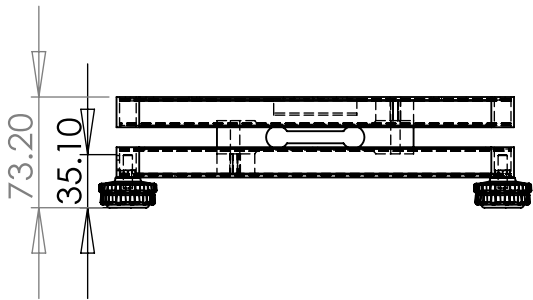
6.2 Lastcellens tekniska data

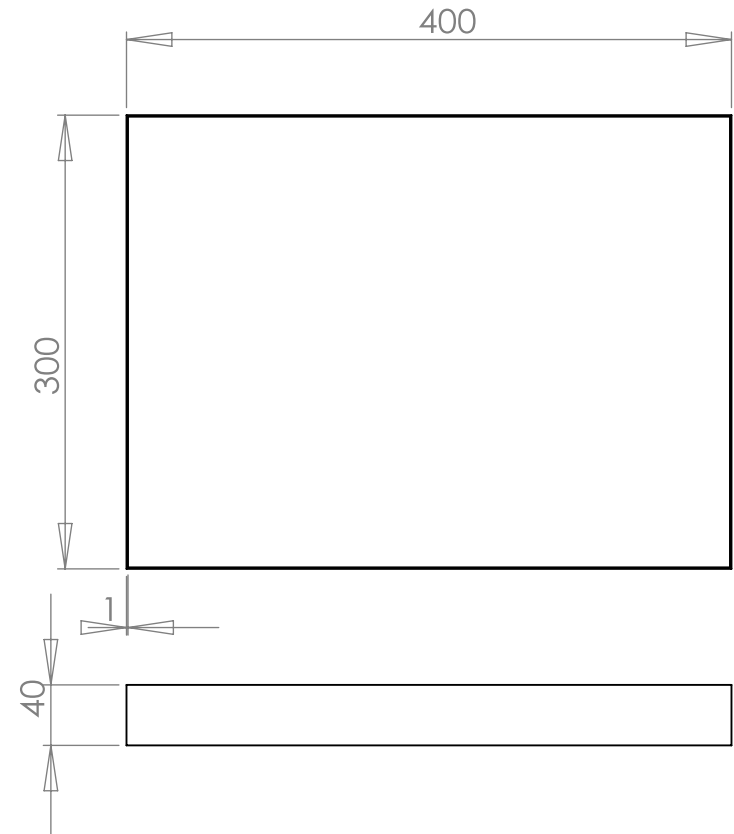
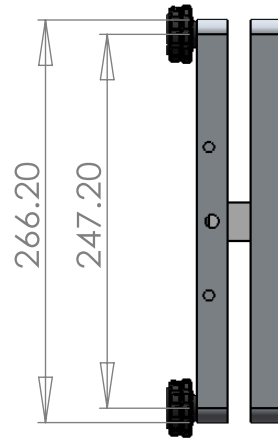
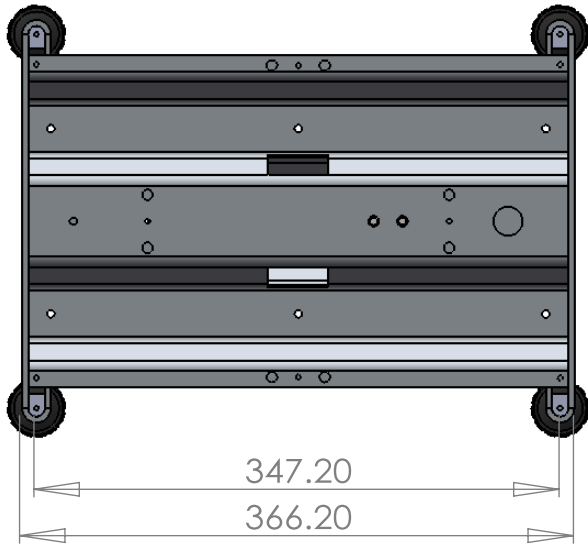
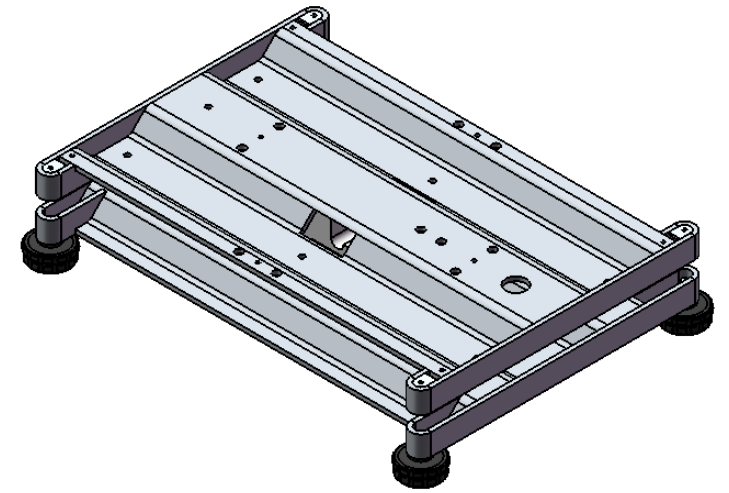
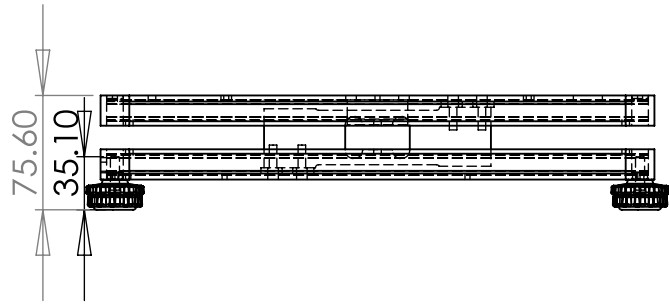
Känslighet	2.0±0.2 mV/V
Inmotstånd	406±6 Ω
Utmotstånd	350±3 Ω
Strömförsörjning	5~12 VDC
Tillstånd	C3

6.3 Inställningar av preliminär last, dödvikt och överbelastning

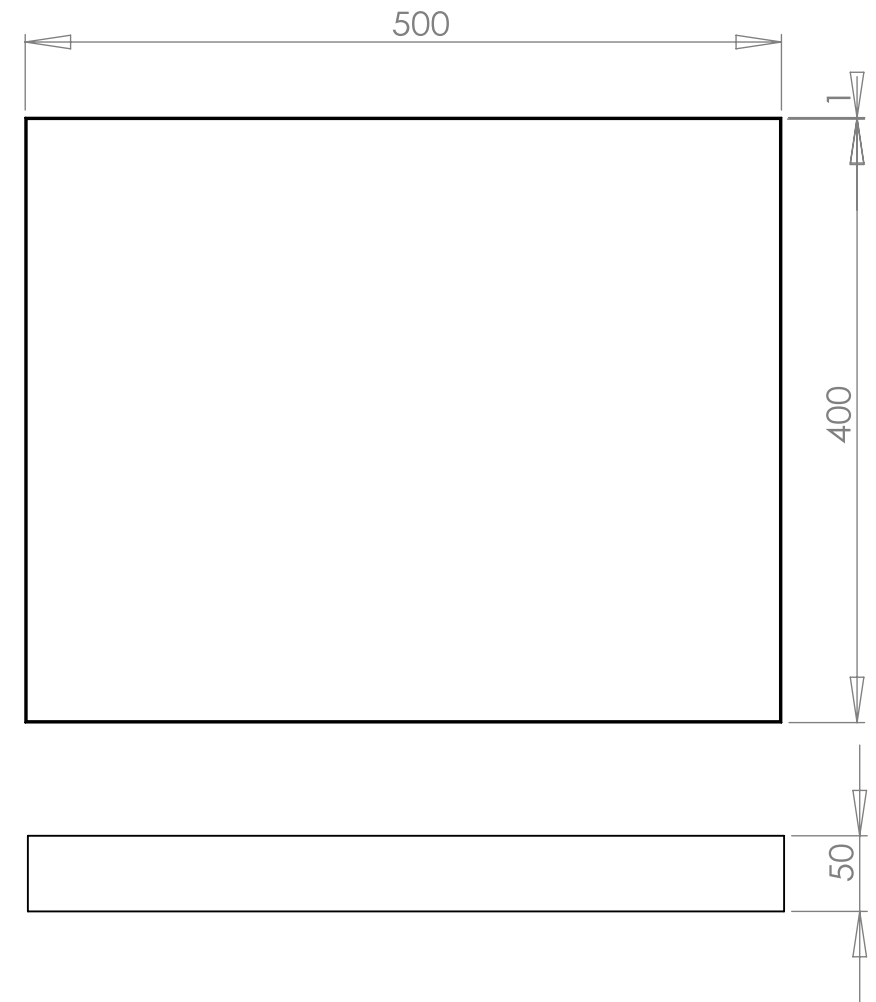
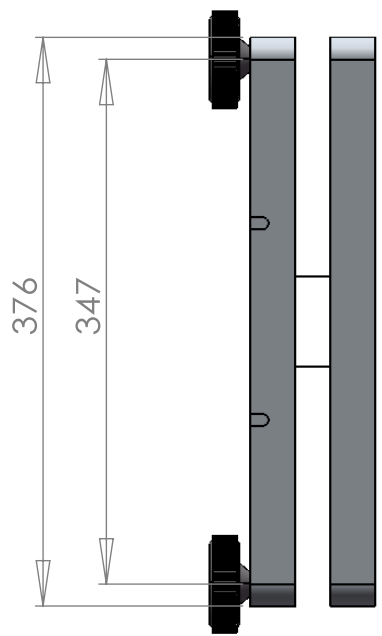
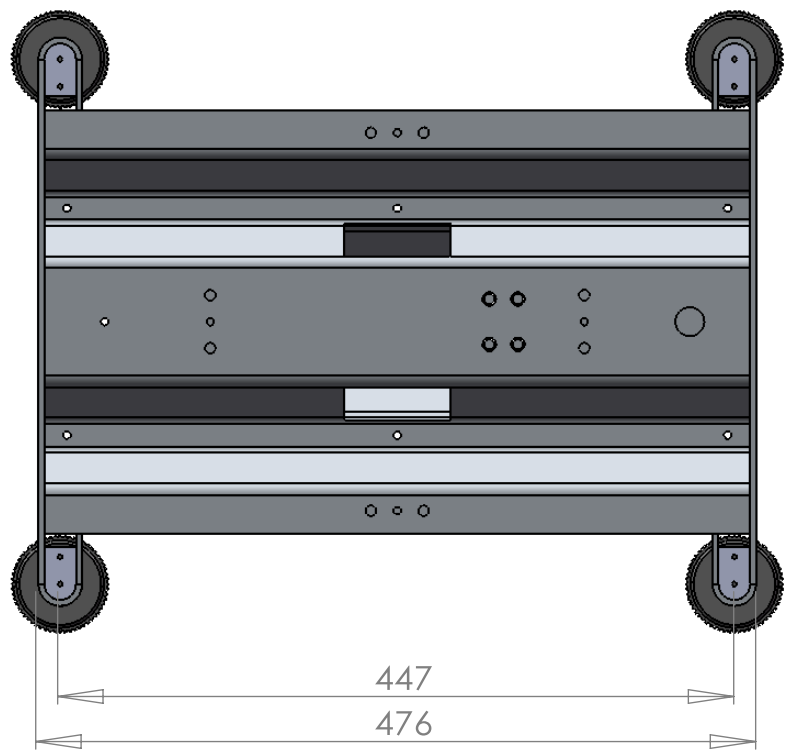
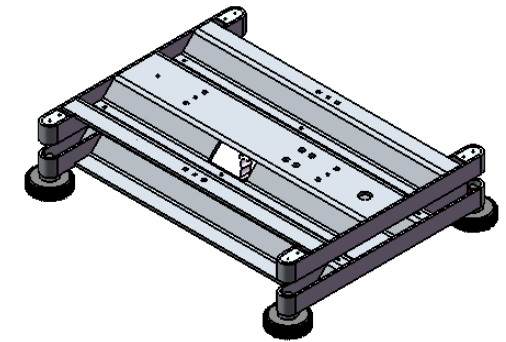
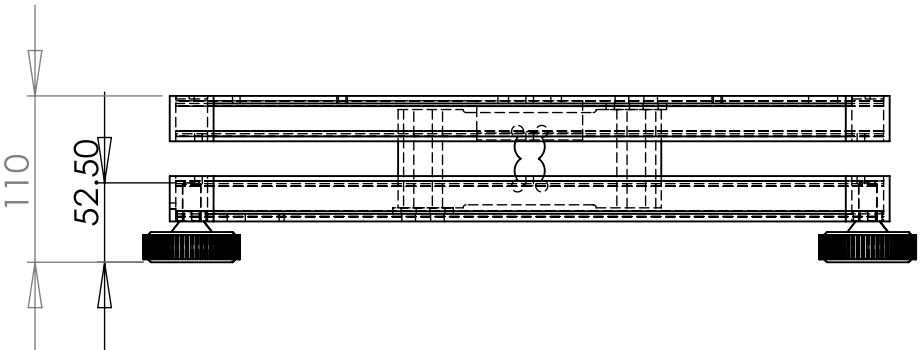
Kern modell	Max preliminär last* (kg) * = extra preliminär last	Central överbelastning Skydd cirka (kg)	Överbelastning av hörna Skydd ca (kg)	Lastcell Kapacitet (kg)
KXP 6V20 LM	1.86	8.5	4.8	10
KXP 15V20 M	2.86	23	12	30
KXP 15V20 LM	2.86	23	12	30
KXP 30V20 M	10.52	46	24	50
KXP 30V20 LM	10.52	46	24	50
KXP 60V20 M	35.52	85	48	100
KXP 60V20 LM	35.52	85	48	100
KXP 150V20 M	90.98	200	120	200
KXP 150V20 LM	136.14	270	120	300
KXP 300V20 M	186.14	550	240	500

Plattformstyp	Plattformens mått (mm)	Lastcell	TC	Klass	Max	E _{max}	E _{min}	Y	V _{min}	n	T _{min}	T _{max}	Z	Kabel-	P _{Lc}
		Typ	Nr.		Preliminär last	-1	-4	-2	-3	-5	-6	eller	längd		
					(kg)	(kg)	(g)	(g)					DR	(m)	
KXP 6V20 LM	300x240x86	L6D	D09-03.20	C3	1.86	10	0	5000	2	3000	-10	40	n _{LC}	3	0,7
KXP 15V20 M	300x240x86	L6D	D09-03.20	C3	2.86	30	0	5000	2	3000	-10	40	n _{LC}	3	0,7
KXP 15V20 LM	400x300x89	L6D	D09-03.20	C3	10.52	30	0	5000	10	3000	-10	40	n _{LC}	3	0,7
KXP 30V20 M	400x300x89	L6E	D09-03.21	C3	10.52	50	0	6000	10	3000	-10	40	n _{LC}	3	0,7
KXP 30V20 LM	500x400x130	L6E	D09-03.21	C3	10.52	50	0	6000	20	3000	-10	40	n _{LC}	3	0,7
KXP 60V20 M	400x300x89	L6G	D09-03.22	C3	35.52	100	0	6000	20	3000	-10	40	n _{LC}	3	0,7
KXP 60V20 LM	500x400x130	L6G	D09-03.22	C3	35.52	100	0	6000	50	3000	-10	40	n _{LC}	3	0,7
KXP 150V20 M	500x400x130	L6G	D09-03.22	C3	90.98	200	0	6000	50	3000	-10	40	n _{LC}	3	0,7
KXP 150V20 LM	650x500x132	L6G	D09-03.22	C3	136.14	300	0	6000	100	3000	-10	40	n _{LC}	3	0,7
KXP 300V20 M	650x500x132	L6G	D09-03.22	C3	186.14	500	0	6000	100	3000	-10	40	n _{LC}	3	0,7

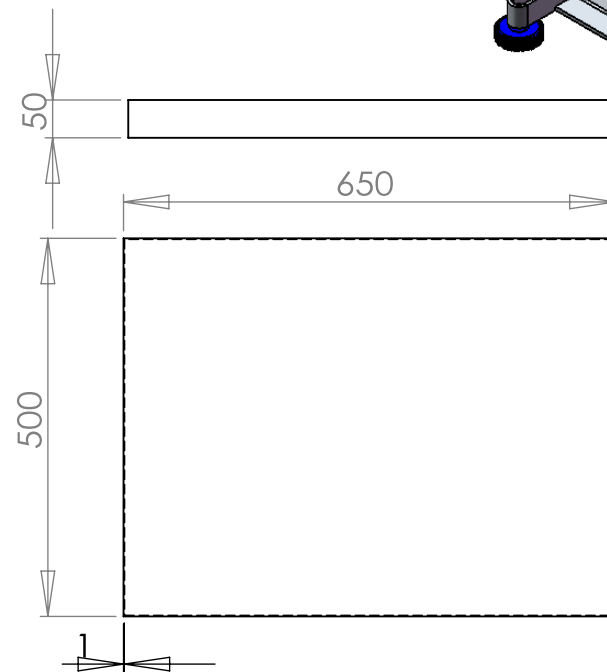
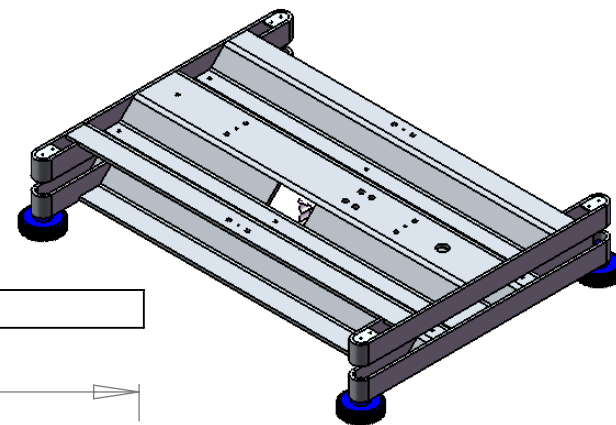
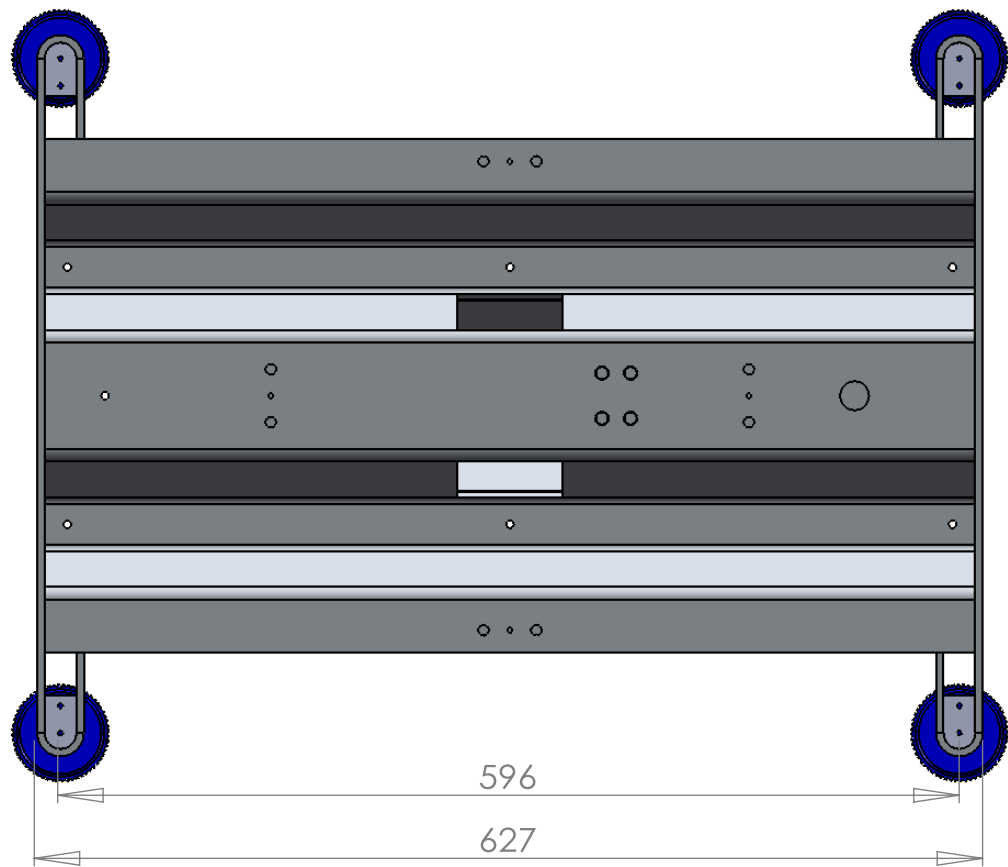
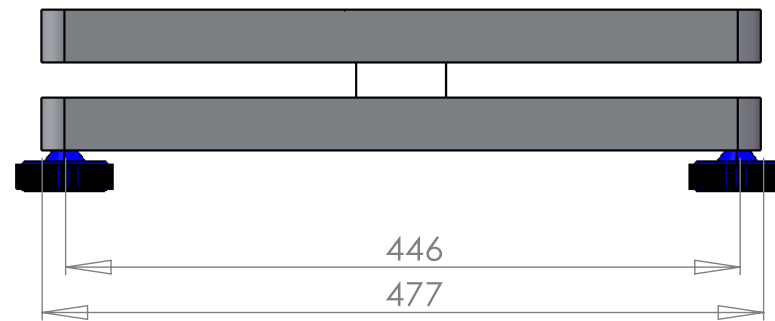
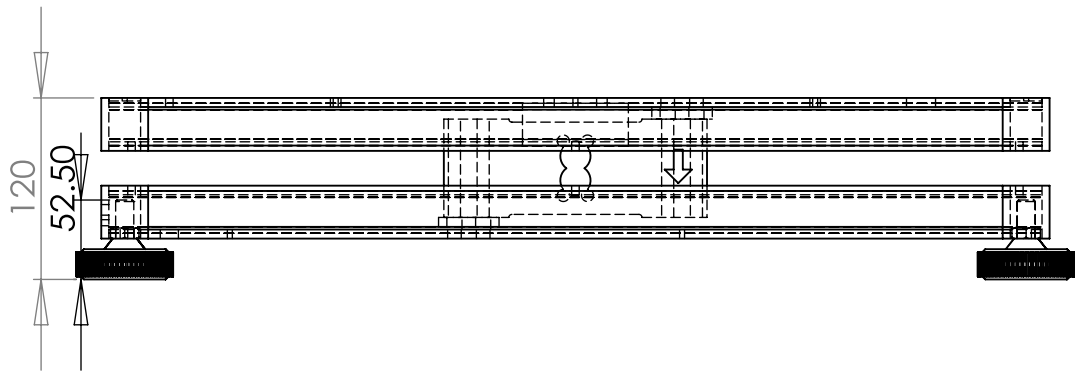




IXS_400X300



IXS_500X400



IXS_650X500