

KERN

KERN & Sohn GmbH

Ziegelei 1

D-72336 Balingen

E-mail: info@kern-sohn.com

Telefon: +49-[0]7433-9933-0

Fax: +49-[0]7433-9933-149

Internet: www.kern-sohn.com

Montážní návod Zapuštěný rám

KERN

Verze 2.4

2021-07

CZ

BFS-A03N / A04N / A08N / BFN-A02 / A06



podobný obrázek

BFS-A03N/A04N/A08N/BFN-A02/A06-IA-cz-2124



KERN BFS-A03N/A04N/A08N/BFN-A02/A06

Verze 1.0 2021-07

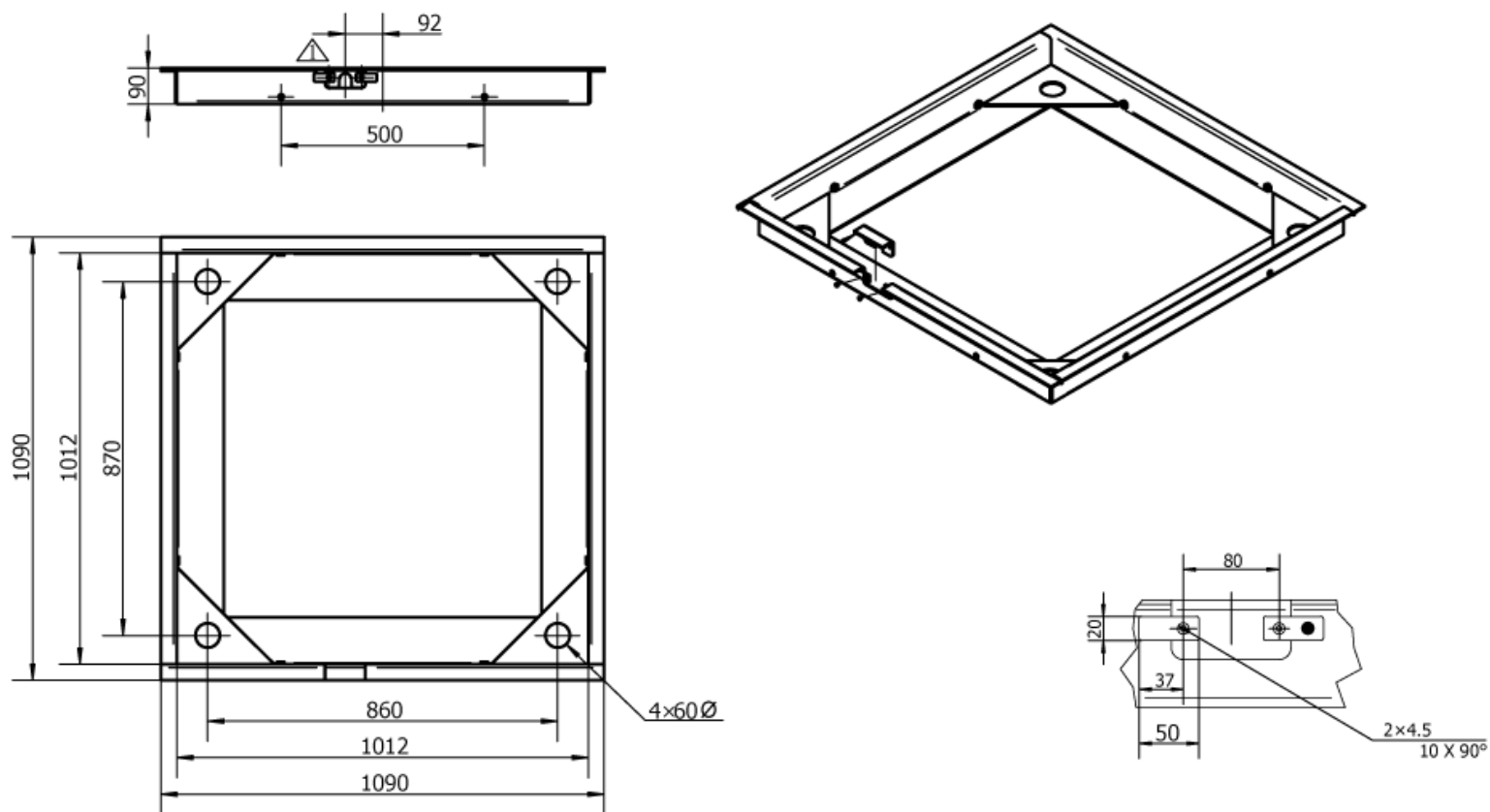
Montážní návod Zapuštěný rám

Obsah

1. BFS-A03N Lakovaná ocel / BFN-A06 Nerezová ocel.....	1
2. BFS-A04N Lakovaná ocel / BFN-A02N Nerezová ocel.....	2
3. BFS-A08N	3
4. Bokorys – plánek základu	4

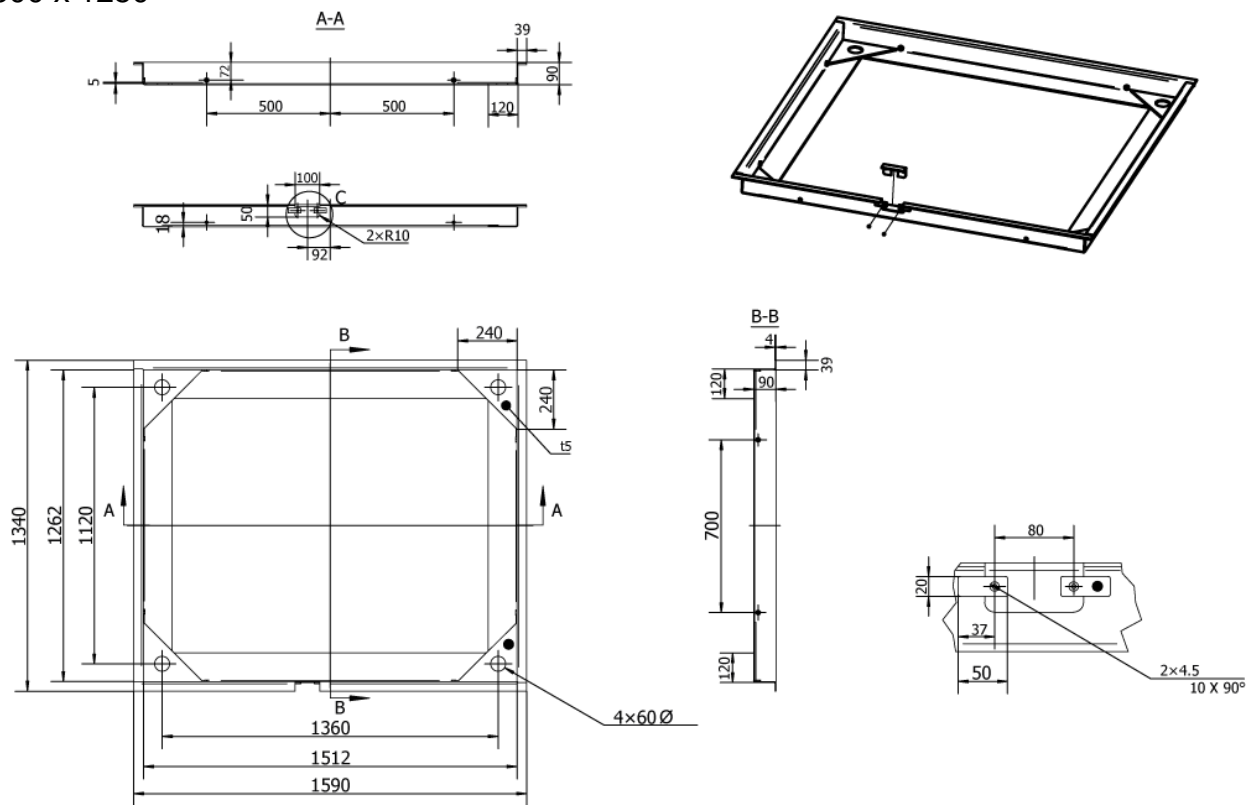
1. BFS-A03N Lakovaná ocel / BFN-A06 Nerezová ocel

pro rozměry plošiny 1000 x 1000



1090 x 1090

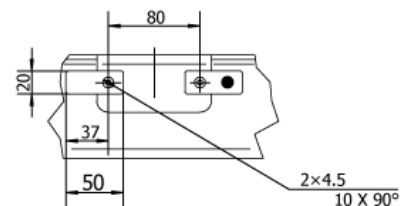
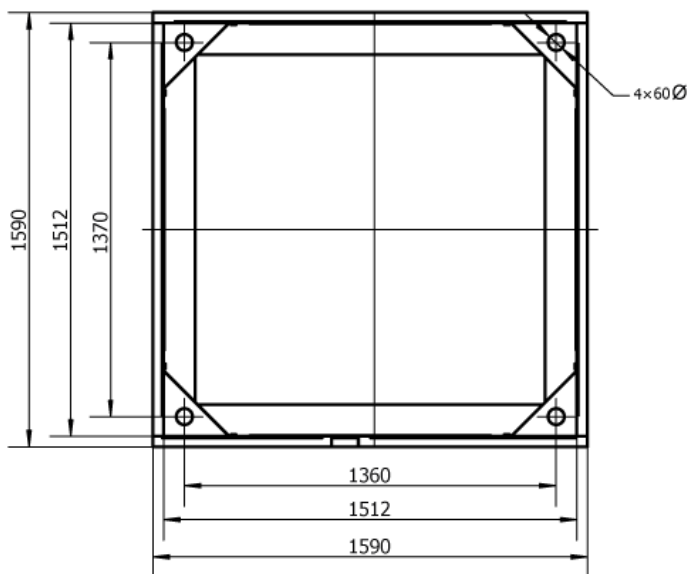
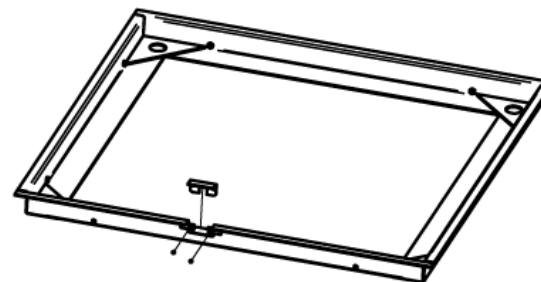
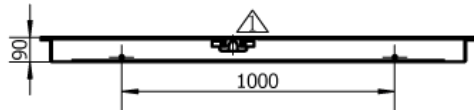
2. BFS-A04N Lakovaná ocel / BFN-A02N Nerezová ocel
 pro rozměry plošiny 1500 x 1250



1590 x 1340

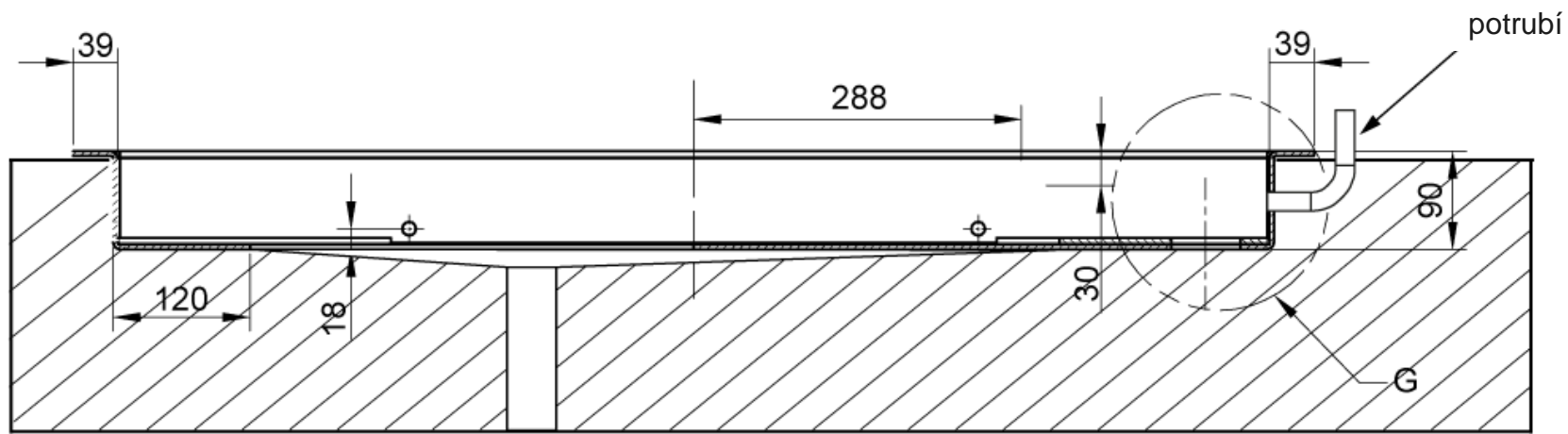
3. BFS-A08N

Lakovaná ocel
pro rozměry plošiny 1500 x 1500

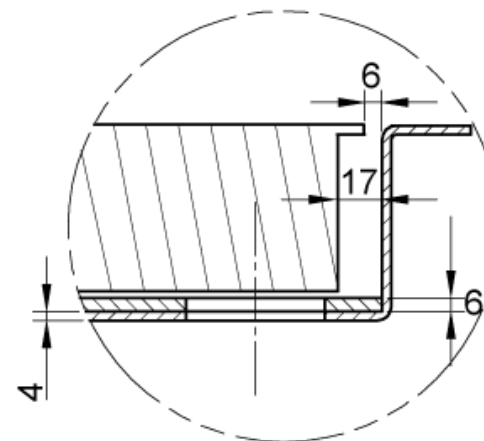


1590 x 1590

4. Bokorys – plánek základu



vypršení



Detail G