



## **Bilance da banco per applicazioni industriali di base**

Le bilance da banco della serie Defender 3000 sono ideali per applicazioni di pesatura generica, di conteggio semplice e di controllo del peso per operazioni di produzione, confezionamento, stoccaggio, inventario, spedizione e ricevimento. La serie Defender 3000 è caratterizzata da un design semplice ma robusto e da un indicatore con tasti tattili, display LCD retroilluminato multicolore, funzionamento a corrente CA o a batteria e possibilità di montaggio flessibili.

### **Caratteristiche uniche:**

- I risultati vengono visualizzati chiaramente grazie all'ampio e luminoso display LCD retroilluminato. Nella modalità controllo peso, il display cambia colore (giallo/verde/rosso) per avvisare quando ci si trova all'interno dell'intervallo di peso target.
- Questa bilancia industriale è dotata di piattaforma in acciaio inossidabile 304, telaio tubolare in acciaio verniciato e cella di carico IP65 in alluminio. L'indicatore è dotato di una struttura in ABS resistente e di una staffa di montaggio in acciaio verniciato.
- Dotata di software per conteggio pezzi, controllo peso e totalizzazione. Interfaccia RS232 inclusa e in opzione USB Device o Ethernet per la stampa o la connettività dei dati. I modelli Approvati sono equipaggiati con la soluzione tecnica EasyConnect™.

# DEFENDER™3000 *Bilance da Banco*

## Specifiche

### Bilance da banco con supporto a colonna

Modello	i-D33P15B1R1	i-D33P30B1R1	i-D33P60B1R1	i-D33P60B1L2	i-D33P150B1L2
Portata x risoluzione predefinita	15 kg x 2 g	30 kg x 5 g	60 kg x 10 g	60 kg x 10 g	150 kg x 20 g
Massima risoluzione del display	1:7,500	1:6,000			1:7,500
Linearità/Ripetibilità	±1d				
Modello certificato	i-D33P15B1R1-M	i-D33P30B1R1-M	i-D33P60B1R1-M	i-D33P60B1L2-M	i-D33P150B1L2-M
Portata x risoluzione certificata/approvata	15 kg x 5 g	30 kg x 10 g	60 kg x 20 g		150 kg x 50 g
Massima risoluzione certificata	1:3,000				
Indicatore	Indicatore in plastica ABS				
Colonna	330, acciaio verniciato a polvere			680, acciaio verniciato a polvere	
Struttura della base	Piatto di pesatura rimovibile in acciaio inossidabile, struttura della base in acciaio verniciato a polvere, cella di carico in alluminio IP65 sigillata con silicone (contro l'umidità)				
Portata di sovraccarico sicuro	150% della portata massima				
Tempo di stabilizzazione	Entro 1 secondo				
Gamma di temperatura di funzionamento	da -10°C a 40°C				
Dimensioni della bilancia (A x B x C x D x E x F)	355 x 305 x 121.8 x 75 x 541.6 x 489.1 mm			550 x 420 x 134 x 80 x 896.1 x 685.6 mm	
Dimensioni dell'imballo (L x P x A)	642 x 497 x 212 mm Modelli M: 495 x 455 x 373 mm			857 x 564 x 225 mm Modelli M: 1022 x 687 x 247 mm	
Peso netto appross.	10.4 kg			16.9 kg	
Peso di spedizione appross.	13.4 kg			21 kg	

Modello	i-D33P150B1X2	i-D33P300B1X2	i-D33P300B1V3	i-D33P600B1V3
Portata x risoluzione predefinita	150 kg x 20 g	300 kg x 50 g	300 kg x 50 g	600 kg x 100 g
Massima risoluzione del display	1:7,500	1:6,000		
Linearità/Ripetibilità	±1d			
Modello certificato	i-D33P150B1X2-M	i-D33P300B1X2-M	i-D33P300B1V3-M	i-D33P600B1V3-M
Portata x risoluzione certificata/approvata	150 kg x 50 g	300 kg x 100 g		600 kg x 200 g
Massima risoluzione certificata	1:3,000			
Indicatore	Indicatore in plastica ABS			
Colonna	680 mm, acciaio verniciato a polvere		980 mm, acciaio verniciato a polvere	
Struttura della base	Piatto di pesatura rimovibile in acciaio inossidabile, struttura della base in acciaio verniciato a polvere, cella di carico in alluminio IP65 sigillata con silicone (contro l'umidità)			
Portata di sovraccarico sicuro	150% della portata massima			
Tempo di stabilizzazione	Entro 1 secondo			
Gamma di temperatura di funzionamento	da -10°C a 40°C			
Dimensioni della bilancia (A x B x C x D x E x F)	650 x 500 x 150 x 90 x 894.6 x 784.6 mm		800 x 600 x 154.1 x 90 x 1194.6 x 933.1 mm	
Dimensioni dell'imballo (L x P x A)	1022 x 687 x 247 mm Modelli M: 1022 x 687 x 247 mm		1165 x 780 x 235 mm Modelli M: 1175 x 790 x 245 mm	
Peso netto appross.	27 kg		45.5 kg	
Peso di spedizione appross.	30.5 kg		49.5 kg	

# DEFENDER™3000 *Bilancia da Banco*

## Specifiche

### Bilancia da banco con supporto frontale

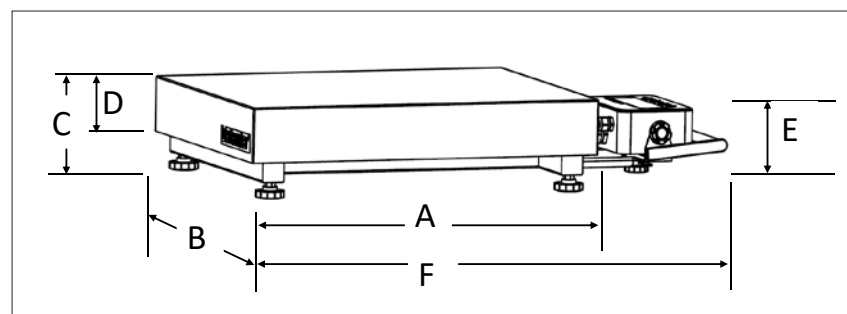
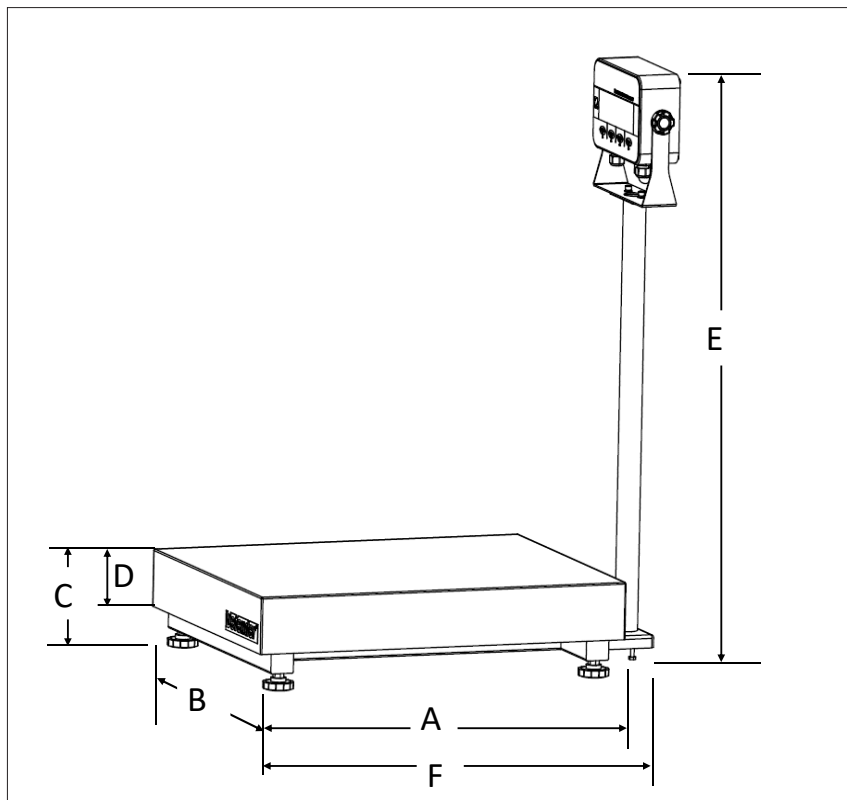
Modello	i-D33P15B1R5	i-D33P30B1R5	i-D33P60B1R5	i-D33P60B1L5	i-D33P150B1L5	i-D33P150B1X5	i-D33P300B1X5
Portata x risoluzione predefinita	15 kg x 2 g	30 kg x 5 g	60 kg x 10 g	60 kg x 10 g	150 kg x 20 g	150 kg x 20 g	300 kg x 50 g
Massima risoluzione del display	1:7,500	1:6,000		1:7,500		1:6,000	
Linearità/Ripetibilità	±1d						
Modello certificato	i-D33P15B1R5-M	i-D33P30B1R5-M	i-D33P60B1R5-M	i-D33P60B1L5-M	i-D33P150B1L5-M	i-D33P150B1X5-M	i-D33P300B1X5-M
Portata x risoluzione certificata/approvata	15 kg x 5 g	30 kg x 10 g	60 kg x 20 g		150 kg x 50 g		300 kg x 100 g
Massima risoluzione certificata	1:3,000						
Indicatore	Indicatore in plastica ABS						
Supporto	Staffa di supporto frontale in acciaio inossidabile 304 con maniglia						
Struttura della base	Piatto di pesatura rimovibile in acciaio inossidabile, struttura della base in acciaio verniciato a polvere, cella di carico in alluminio IP65 sigillata con silicone (contro l'umidità)						
Portata di sovraccarico sicuro	150% della portata massima						
Tempo di stabilizzazione	Entro 1 secondo						
Gamma di temperatura di funzionamento	da -10°C a 40°C						
Dimensioni della bilancia (A x B x C x D x E x F)	355 x 305 x 121.8 x 75 x 130 x 645.5 mm			550 x 420 x 134 x 80 x 132.9 x 842 mm		650 x 500 x 150 x 90 x 133 x 941 mm	
Dimensioni dell'imballo (L x P x A)	857 x 564 x 225 mm Modelli M: 495 x 455 x 373 mm			1022 x 687 x 247 mm Modelli M: 1022 x 687 x 247 mm			
Peso netto appross.	9.6 kg			15.5 kg		25.7 kg	
Peso di spedizione appross.	12 kg			19.6 kg		29.2 kg	

### Indicatori

Modello	i-DT33P
Struttura	Struttura in ABS, staffa di montaggio in acciaio verniciato a polvere
Protezione	IP54 (con capottina di protezione opzionale)
Unità di misura	Chilogrammo, Grammo, Libbra, Oncia, Libbra: oncia (Chilogrammo, Grammo per modelli M)
Modalità applicative	Pesatura, controllo peso, conteggio, totalizzazione
Display	Display LCD a 7 segmenti, 6 cifre con retroilluminazione multicolore, altezza cifre 45 mm
Indicatore di controllo	Retroilluminazione a 3 colori (rosso, verde, giallo)
Tastiera	4 tasti funzione
Controllo zero automatico	Disattivato, 0,5 d, 1 d o 3 d
Campo di zero	2% o 100% della portata
Interfaccia	RS232 inclusa
	USB o Ethernet opzionali
Alimentazione elettrica	Alimentatore universale 100-240 VCA/50/60 Hz o batteria C-Cell (non incluse)
	Batteria ricaricabile opzionale
Autonomia batteria	Fino a 360 ore (con batterie tipo C) o 100 ore di utilizzo continuo con batteria ricaricabile opzionale con retroilluminazione spenta
Regolazione/Taratura	Zero, Span o 3 punti lineare

# DEFENDER™3000 *Bilancia da Banco*

## Dimensioni



## Accessori

Kit Ethernet.....	30429666
USB Device Kit per i-DT33 .....	30699120
Capottina di protezione per i-DT33 (set di 5 pz.).....	30699121
Kit batteria ricaricabile i-DT33P .....	30699122
Kit di ruote standard, serie Defender.....	30372146
Kit di ruote in acciaio inox, serie Defender.....	30616409
Kit montaggio frontale in acciaio inossidabile per i-DT33 .....	30696600
SF40A Stampante ad aghi .....	30064202
Cavo RS232 i-DT33P.....	80500525

### Kit colonna per indicatore i-DT33:

Kit colonna 330 mm in acciaio inossidabile....	30696595
Kit colonna 680 mm in acciaio inossidabile....	30696596
Kit colonna 330 mm in acciaio verniciato.....	30696597
Kit colonna 680 mm in acciaio verniciato.....	30696598
Kit colonna 980 mm in acciaio verniciato.....	30696599

## Conformità

- **Metrologia:** EN45501 ((Bilancia: T12209; indicatore: TC12208; cella di carico: OIML R60/2017-A-NL1-21.19 / TC12115; R60/2017-A-NL1-21.20 / TC12116; R60/2017-A-NL1-21.21 / TC12117; R60/2017-A-NL1-21.22 / TC12114).
- **Sicurezza prodotto:** IEC/EN 61010-1; CAN/CSA C22.2 61010-1; UL61010-1
- **Compatibilità elettromagnetica:** IEC/EN 61326-1 Classe B, ambienti di base; FCC Parte 15 Classe A; Canada ICES-003 Classe A
- **Grado di protezione:** IEC 60529 – IP54 (per indicatore), IEC 60529 – IP65 (per cella di carico)
- **Marchi di conformità:** CE, UKCA
- **Altro:** RAEE, RoHS

### OHAUS Europe GmbH

Heuwinkelstrasse 3,  
8606 Nänikon,  
Svizzera

e-mail: [ssc@ohaus.com](mailto:ssc@ohaus.com)  
Tel: 0039 02 38 591 323  
e-mail: [tsc@ohaus.com](mailto:tsc@ohaus.com)  
Tel: 0039 02 38 591 324

[www.ohaus.com](http://www.ohaus.com)

*Il sistema di gestione che  
regola la produzione di questo  
prodotto è certificato ISO  
9001:2015.*

