



Seria SF-110B

Drukarka igłowa



Niezawodna nowoczesna drukarka dla wymagających

Dzięki wbudowanemu zegarowi czasu rzeczywistego i zarządzaniu prawami użytkowników drukarka igłowa OHAUS SF-110B zapewnia integralność danych i spełnia wymagania GLP/GMP. Czytelny wyświetlacz OLED i zaawansowane funkcje sprawiają, że model SF-110B idealnie nadaje się do użycia ze wszystkimi wagami OHAUS.

Unikalne cechy:

- Oddzielne hasło dostępu dla każdego użytkownika całkowicie chroni przed nieupoważnioną zmianą ustawień drukarki, np. daty/godziny.
- SF-110B oferuje użytkownikom pełną funkcjonalność, potrzebną zarówno do podstawowych jak i do bardziej zaawansowanych zastosowań, takich jak statystyka, sumowanie, recepturowanie, uśrednianie i drukowanie w interwałach czasowych.
- Przed każdym ważeniem można wydrukować dodatkowe informacje, takie jak nazwa/ identyfikator próbki, które uzupełniają raport i poprawiają identyfikowalność danych.

Seria SF-110B Drukarka igłowa

Model	SF-110B
Technologia drukowania	Matryca igłowa złożona z 8 solenoidów drukujących
Jednostka drukująca	Matryca igłowa 5x7, 40 znaków/wiersz
Prędkość drukowania	1,7 linii na sekundę
Żywotność	1 milion linii
Funkcje	Wydruk bezpośredni z wagi, Ważenie, Ważenie serii masy próbek, Statystyka, Suma, Średnia, Recepturowanie, Ważenie różnicowe
Typ papieru (dł. x średnica)	Papier standardowy, 57,5 mm x Ø 50 mm max.
Taśma barwiąca	EPSON ERC-22 lub ERC-09B
Wyświetlacz	128 x 64 punktów, matryca OLED
Zasilanie	Moc wejściowa: 100 – 240 VAC, 50 – 60 Hz Moc wyjściowa: 12VDC, 2,0A
Interfejs	RS232C
Temperatura środowiska pracy	0°C – 40°C
Wymiary drukarki (wys. x dł. x szer.)	115,00 mm x 191,27 mm x 88,32 mm
Wymiary w opakowaniu (wys. x dł. x szer.)	177 mm x 235 mm x 169 mm
Masa netto	580g (razem z rolką papieru)
Masa brutto	1,5kg

Zgodność

- **Bezpieczeństwo produktu:** IEC/EN 62368-1
- **Kompatybilność elektromagnetyczna:** EN 55032; EN 55035, EN 61000-3-2, EN 61000-3-3
- **Znak Zgodności:** CE, RCM, UKCA
- **Inne:** WEEE, RoHS

Pozostałe funkcje oferowane w standardzie

Szybkie drukowanie, 40 znaków w linii, automatyczne tarowanie bezpośrednio z drukarki, kontrola dostępu wielu użytkowników, edytowalny nagłówek i stopka. Pełna kompatybilność z wagami OHAUS.

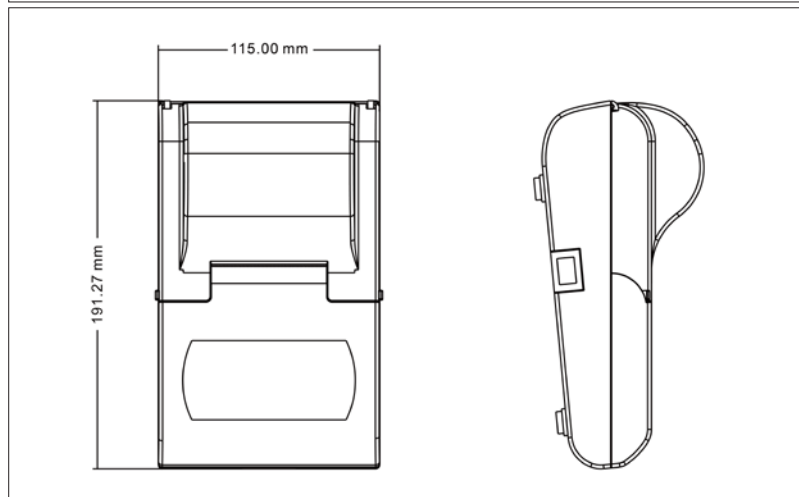
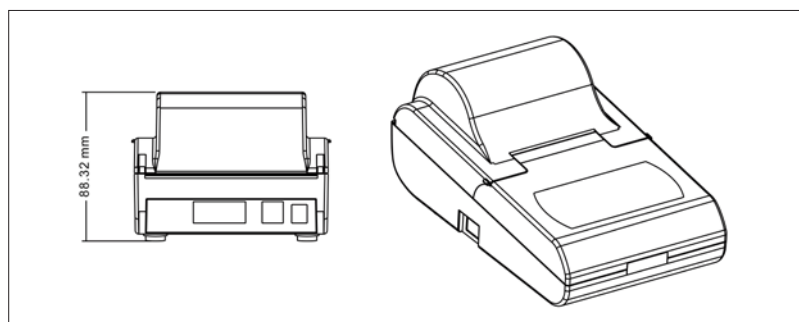
Wydruk w wielu językach w trybie DIRECT: Angielski, Hiszpański, Niemiecki, Włoski, Francuski, Chiński, Koreański, Japoński, Polski, Portugalski, Węgierski, Turecki i Czeski.

Akcesoria

Papier do drukarki, 57,5mm 12120799

Taśma barwiąca, czarna 30529322

Wymiary



OHAUS Europe GmbH

Heuwinkelstrasse 3,
8606 Nänikon,
Szwajcaria

e-mail: ssc@ohaus.com

Tel: 0048 22 440 69 78

e-mail: tsc@ohaus.com

Tel: 0048 22 440 69 98

www.ohaus.com

OHAUS Corporation posiada
certyfikat zgodności ISO
9001:2015

